

Информация о продукте

Новое поколение
конвекционных
настенных котлов

Buderus

Производство - Маниса

Buderus Logamax U072-35



Основная информация

- Настенный конвекционный котел с закрытой камерой сгорания
- Новая система управления
 - Интерфейс Open-Therm
- Раздельный теплообменник для ГВС и отопления
- Тепловая мощность 35 кВт отопление и 35 кВт ГВС
- Новый дизайн, удобное управление
- Адаптирован к Российским условиям
- Новый гидравлический блок



Конвекционный настенный котел Buderus Logamax U072-35

Удобство монтажа

Удобное положение пластинчатого теплообменника для ГВС.
Обслуживание возможно без снятия каких-либо блоков – достаточно открутить один винт!

Датчик протока – ограничитель протока, фильтр грубой очистки, датчик Холла. Все легко разбирается и чистится!



Специальная упаковка разработана для транспортировки по плохим дорогам – пластиковая упаковка защищает котел со всех сторон.



Конвекционный настенный котел Buderus Logamax U072-35

Надежный и умный

Большое количество настроек для адаптации котла под индивидуальную отопительную систему

Рабочий диапазон напряжения от 165 до 240 В. Даже при падении напряжения ниже 165 В котел продолжает работать, но могут наблюдаться падения оборотов вентилятора при пиковых значениях длины дымохода

Трехходовой переключающий клапан с автоматически подстраиваемым байпасом позволяет адаптировать котел под различные системы отопления.

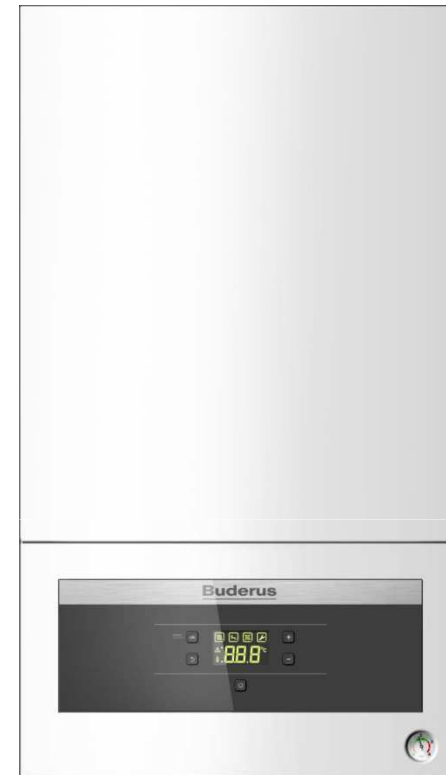
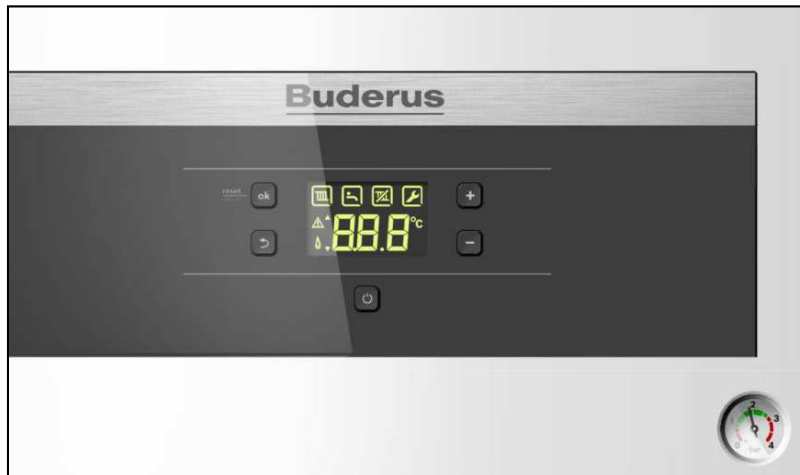


Диаметр форсунок на горелке позволяет эксплуатацию котла при давлениях газа от 9 до 17 мбар без дополнительной регулировки.



Конвекционный настенный котел Buderus Logamax U072-35

Дизайн

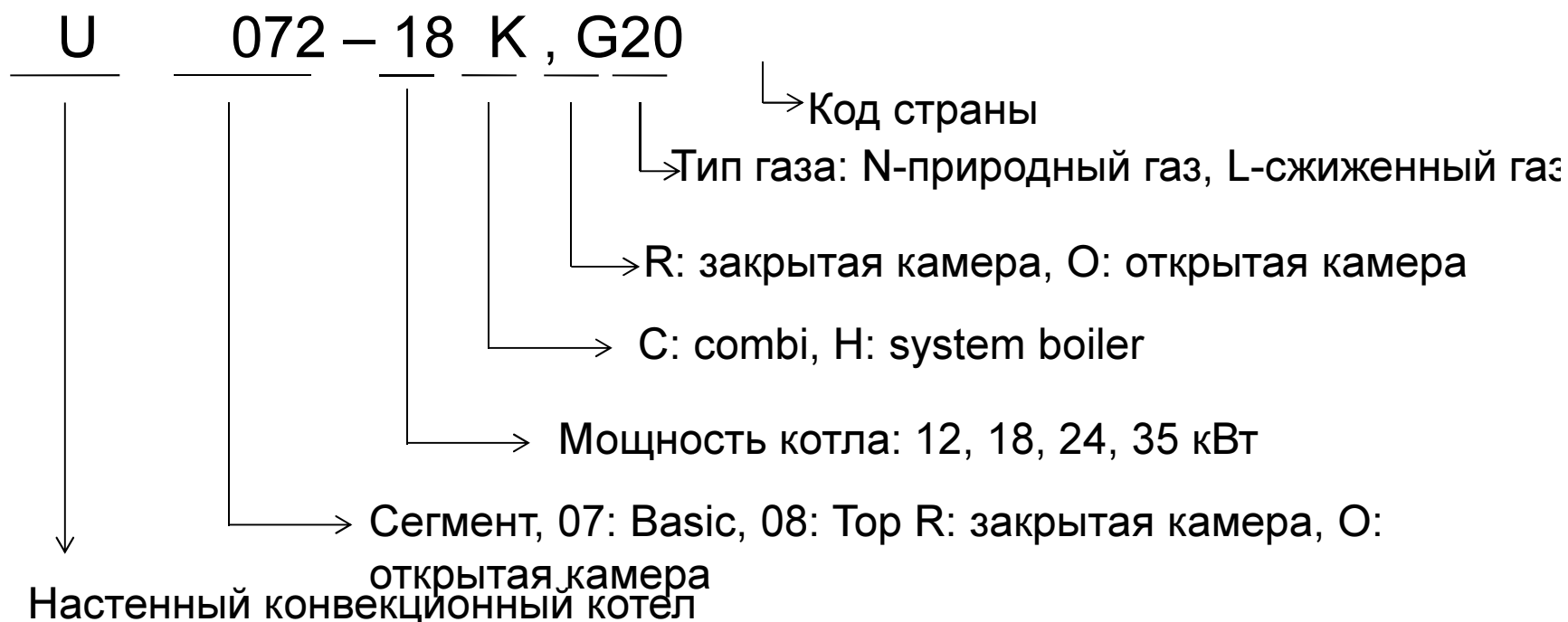


Logamax U072-
35

Конвекционный настенный котел Buderus Logamax U072-35

Маркировка котлов

Logamax U072-35



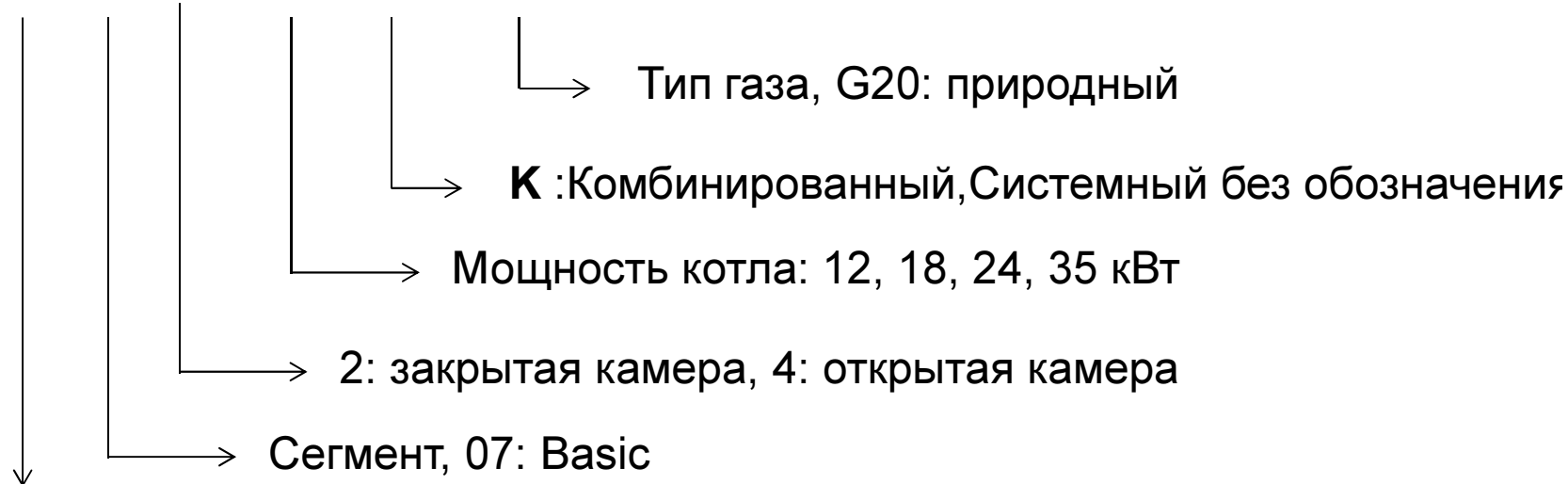
Конвекционный настенный котел Buderus Logamax U072-35

Маркировка котлов

Buderus

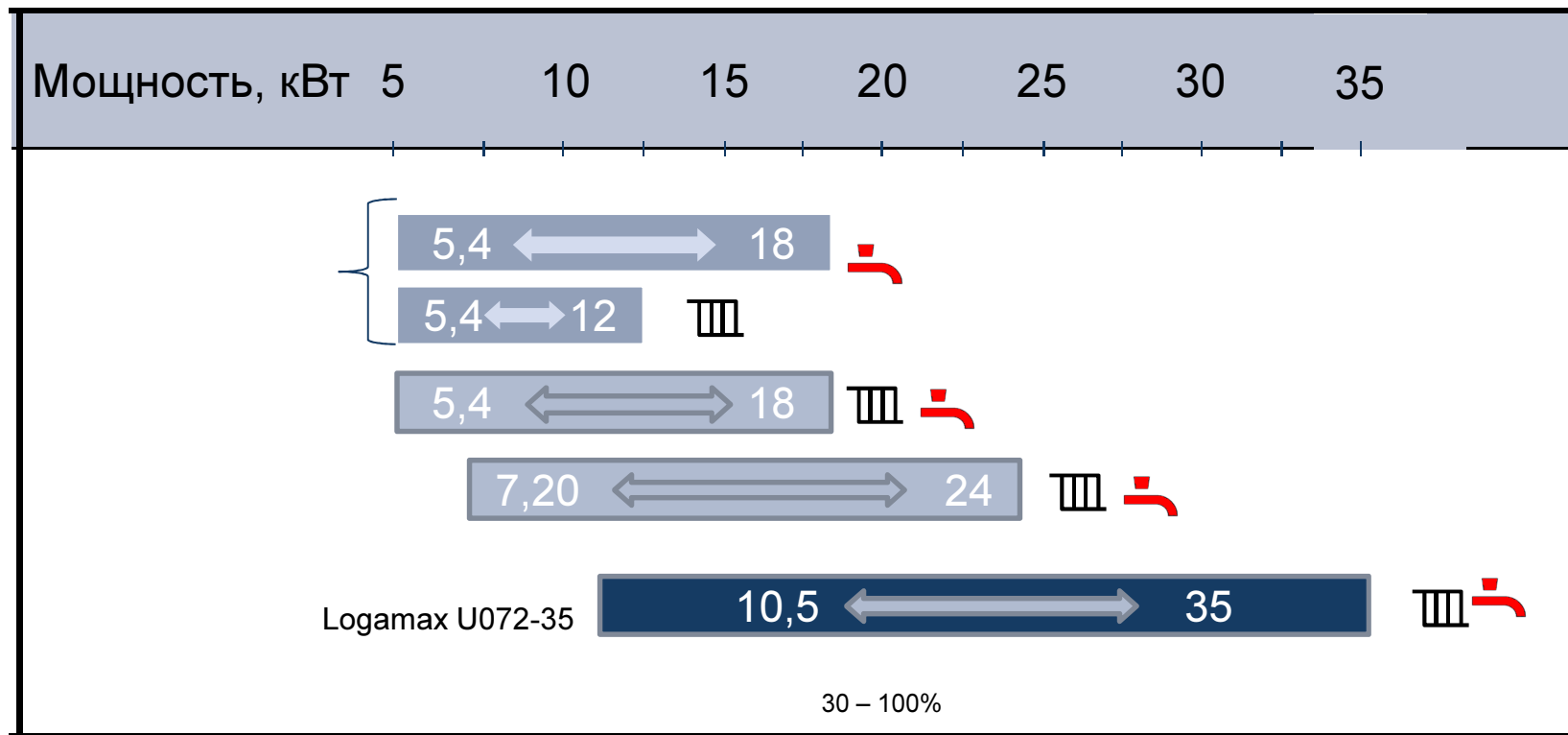
Logamax U072

U 07 2 – 35 K , G20



Конвекционный настенный котел Buderus Logamax U072-35

Модуляция



Новая функция есо/соп

Установка комфортного режима или режима есо (только Logamax U072-35)

В комфортном режиме котёл постоянно поддерживает заданную Температуру. Благодаря этому сокращается время ожидания при отборе горячей воды, и котёл включается также в том случае, когда нет отбора горячей воды. В режиме есо нагрев до заданной температуры осуществляется только когда происходит отбор горячей воды.



Конвекционный настенный котел Buderus Logamax U072-35

Технические характеристики Logamax U072-35

	Единицы измерения	Природный газ		Сжиженный газ	
		Природный газ	Сжиженный газ	Природный газ	Сжиженный газ
Макс. номинальная теплопроизводительность (P_{max}) 80/60 °C	кВт	34,0	35,0		
Макс. номинальная тепловая нагрузка (Q_{max}), отопление	кВт	37,4	38,5		
Мин. номинальная теплопроизводительность (P_{min}) 53/47 °C	кВт	12,2	12,2		
Мин. номинальная тепловая нагрузка (Q_{min}) отопления	кВт	13,4	13,4		
Макс. номинальная теплопроизводительность (P_{nW}), ГВС	кВт	34,0	35,0		
Макс. номинальная тепловая нагрузка (Q_{nW}), ГВС	кВт	37,4	38,5		
Расход газа					
Природный газ H ($H_i(15^\circ\text{C}) = 9,5 \text{ кВтч/м}^3$)	м ³ /ч	3,9	-		
Сжиженный газ ($H_i = 12,9 \text{ кВтч/кг}$)	кг/ч	-	2,7		
Допустимое подаваемое давление газа					
Природный газ H	мбар	10,5 - 16	-		
Сжиженный газ	мбар	-	25 - 35		
Расширительный бак					
Предварительное давление	бар	0,5	0,5		
Общий объем	л	10	10		
Горячая вода (WBN 6000-.. CR)					
Макс. расход горячей воды	л/мин	14	14		
Уд. расход $\Delta T = 50 \text{ K}$	л/мин	9,6	9,6		
Уд. расход $\Delta T = 30 \text{ K}$	л/мин	16,0	16,0		
Температура на выходе	°C	35 - 60	35 - 60		
Макс. допустимое давление горячей воды	бар	10	10		
Мин. давление истечения:	бар	0,3	0,3		
Класс комфорта ГВС согласно EN 13203		3	3		



Конвекционный настенный котел Buderus Logamax U072-35

Параметры для расчета сечения дымовой трубы по EN 13384			
Температура дымовых газов 80/60 °С при макс. ном. теплопроизв.	°С	135	140
Температура дымовых газов 53/47 °С при мин. ном. теплопроизв.	°С	78	83
Массовый поток дымовых газов при макс. ном. теплопроизв.	г/с	23,0	23,8
Массовый поток дымовых газов при мин. ном. теплопроизв.	г/с	16,4	16,8
CO ₂ при макс. номинальной теплопроизводительности	%	6,2 - 6,7	7,8 - 8,3
CO ₂ при мин. номинальной теплопроизводительности	%	2,6 - 3,1	3,0 - 3,5
Содержание NO _x	мг/кВтч	146	146
Класс NO _x		3	3
Общие положения			
Электрическое напряжение	В ~ .	230	230
Частота	Гц	50	50
Максимальная потребляемая мощность в режиме отопления	Вт	<160	<160
Потребляемая мощность в режиме ожидания	Вт	5	5
Уровень шума	дВ(А)	<38	<38
Степень защиты	IP	X4D	X4D
Макс. температура подающей линии	°С	40 - 82	40 - 82
Макс. допустимое рабочее давление (P _{MS}), отопление	бар	3	3
Допустимая температура окружающей среды	°С	0 - 50	0 - 50
Номинальный объем (отопление)	л	2	2
Вес (без упаковки)	кг	39/40	39/40
Размеры Ш × В × Г	мм	485 × 700 × 315	485 × 700 × 315



Конвекционный настенный котел Buderus Logamax U072-35

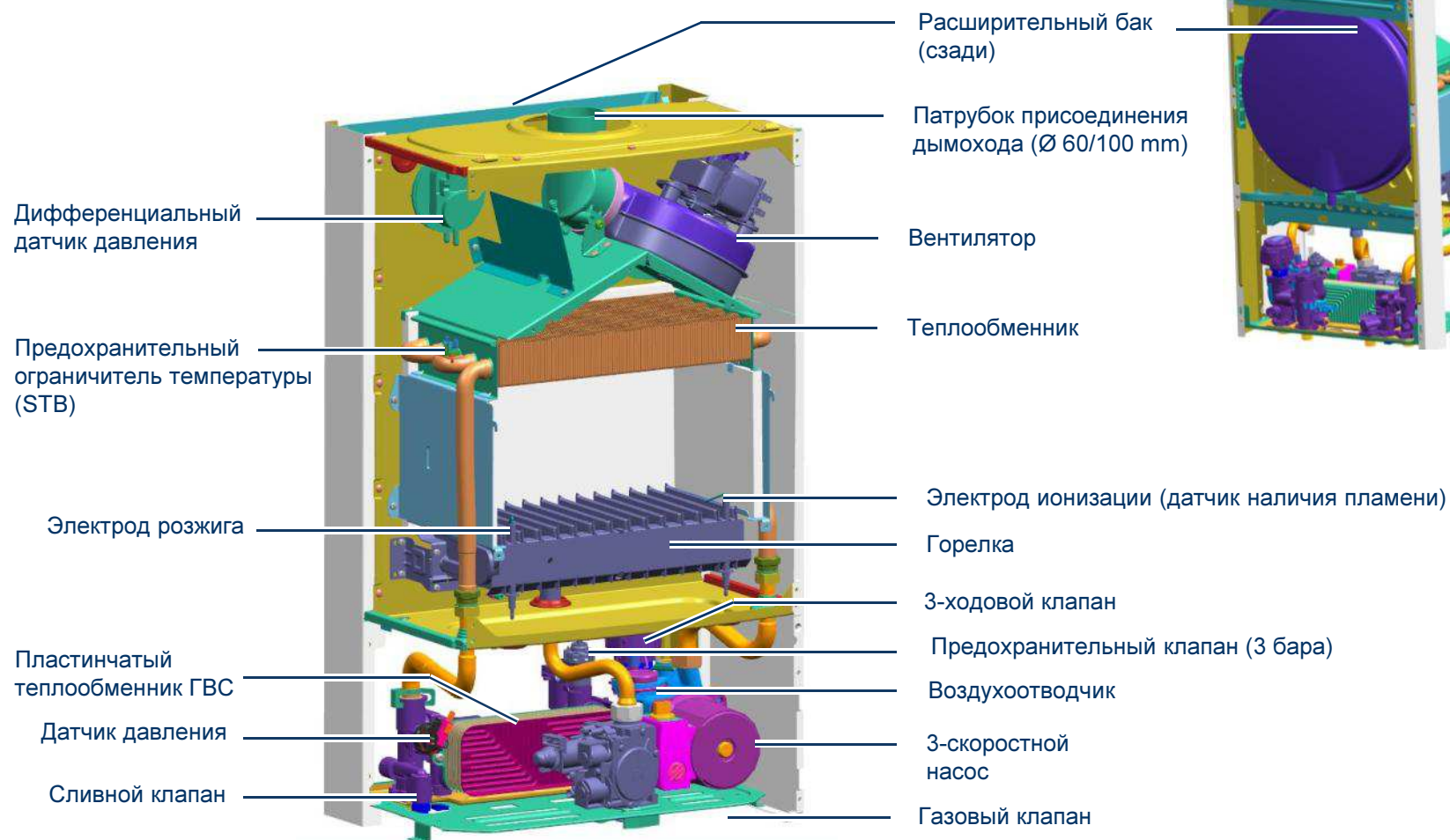
Основные компоненты – Панель управления

Обзор интерфейса



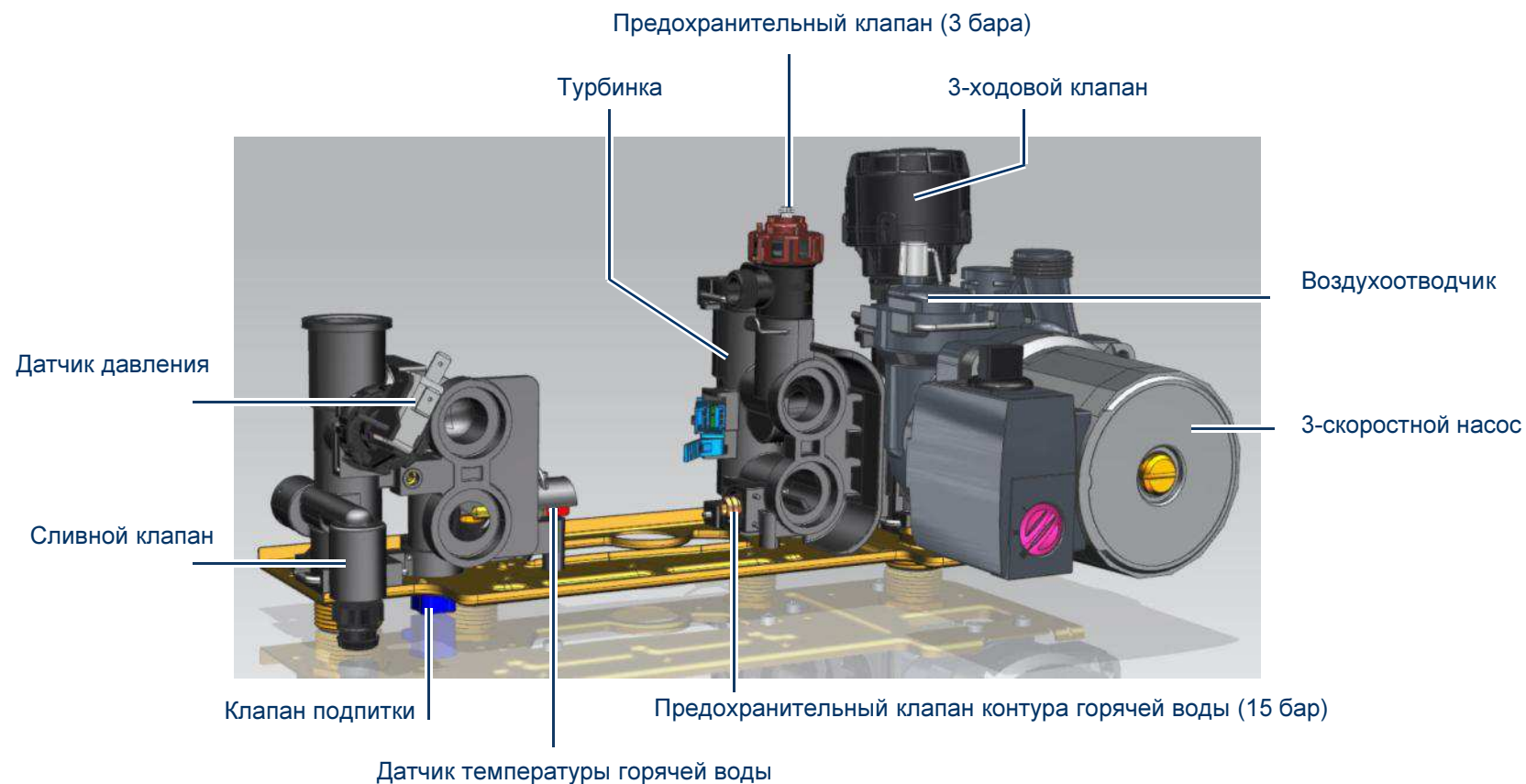
Конвекционный настенный котел Buderus Logamax U072-35

Основные функциональные узлы



Конвекционный настенный котел Buderus Logamax U072-35

Основные компоненты – Гидравлический блок



Конвекционный настенный котел Buderus Logamax U072-35

Основные компоненты - Турбинка



Фильтр



Ограничитель потока



Датчик Холла

Конвекционный настенный котел Buderus Logamax U072-35

Основные компоненты – Газовая арматура

Газовый клапан SIT Sigma-845

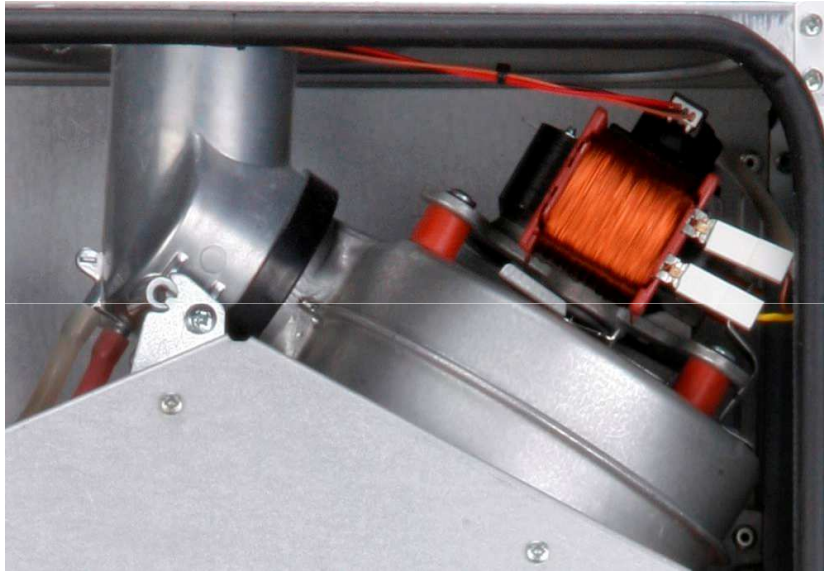


- I автоматический запорный клапан – EV1
- Плавная модуляция
- II автоматический запорный клапан – EV2

- Газовая арматура для модулирования мощности атмосферных горелок с регулированием минимального и максимального расхода газа

Конвекционный настенный котел Buderus Logamax U072-35

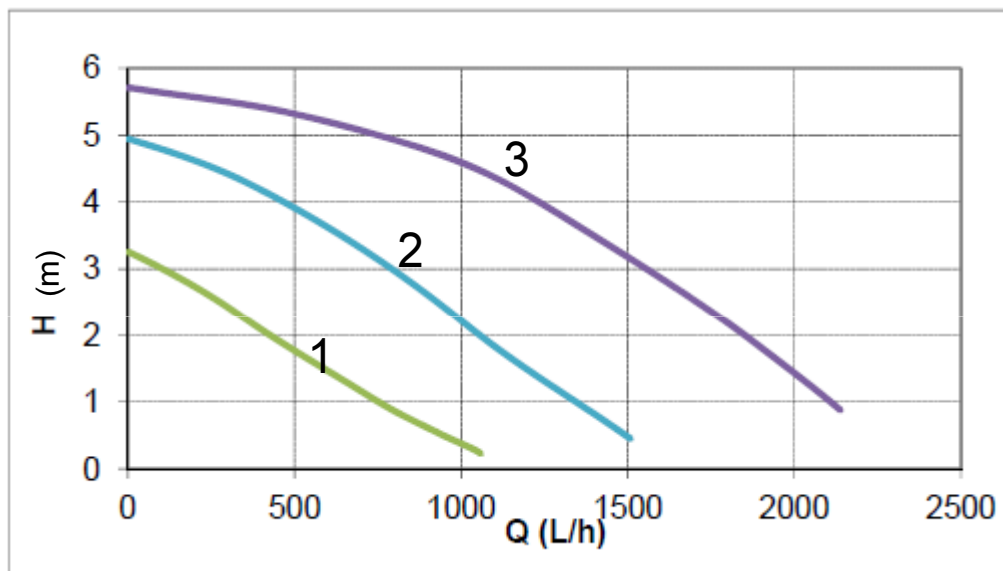
Основные компоненты – Модулируемый вентилятор



- Модуляция мощности
- Диапазон напряжений:
165 – 255 VAC
- Нет необходимости в использовании ограничителей тяги

Конвекционный настенный котел Buderus Logamax U072-35

Основные компоненты – 3-скоростной насос



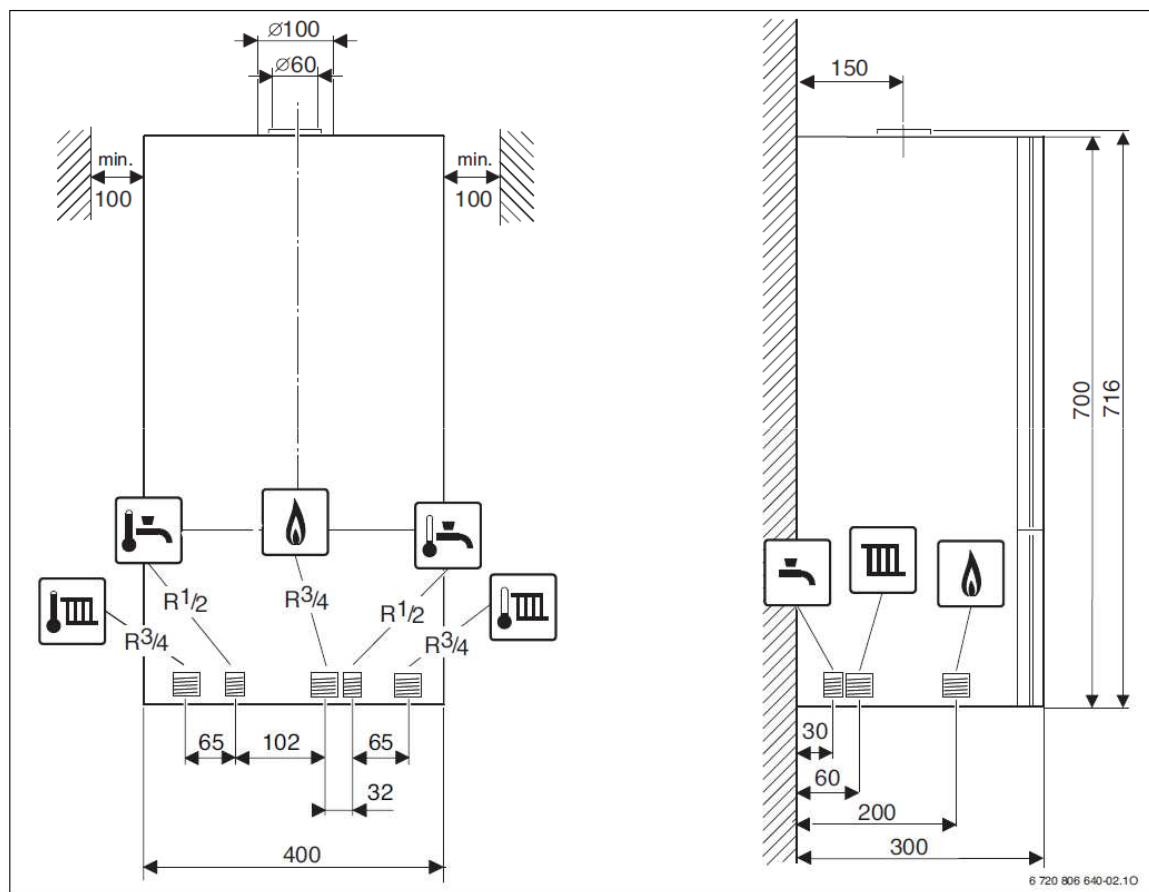
Заводская настройка : 3

- 1 : График для режима 1
- 2 : График для режима 2
- 3 : График для режима 3



Конвекционный настенный котел Buderus Logamax U072-35

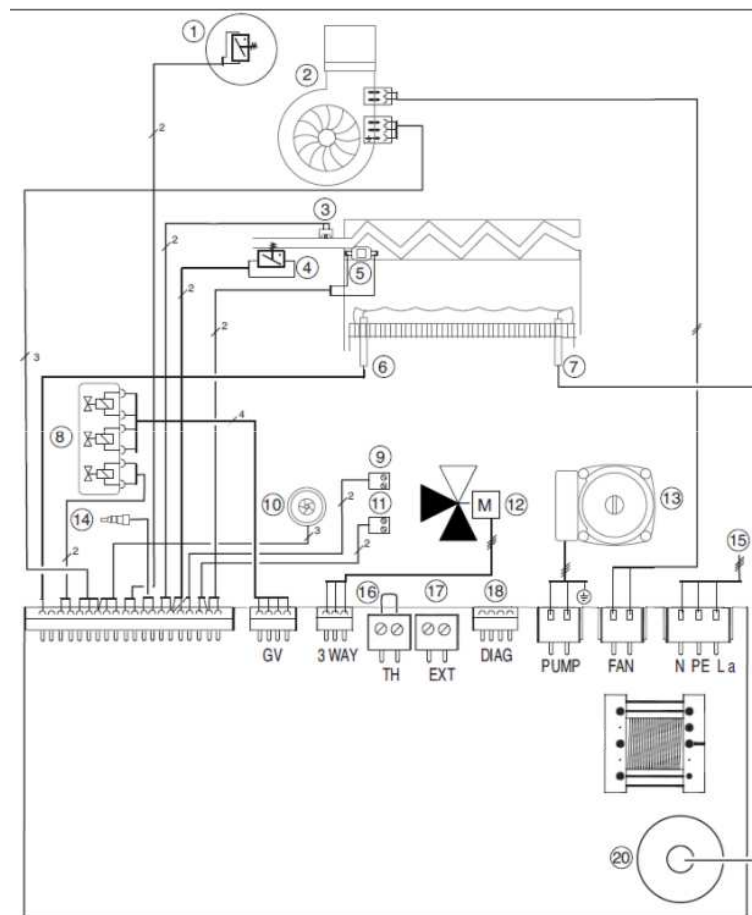
Габариты и подключения



Конвекционный настенный котел Buderus Logamax U072-35

Электрические подключения

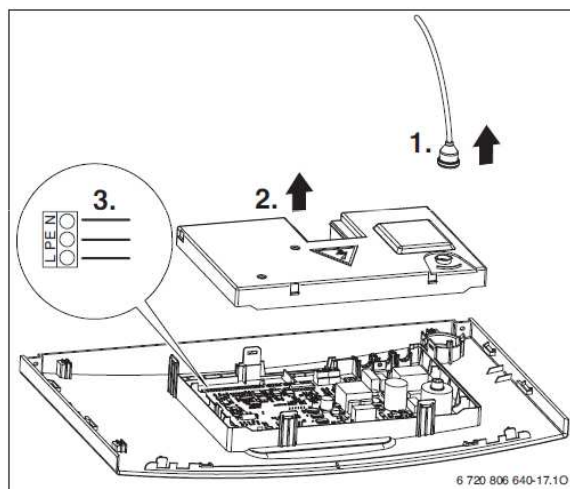
- 1 Дифференциальный датчик давления
- 2 Вентилятор
- 3 Датчик температуры отопительного контура (NTC)
- 4 Датчик давления отопительного контура
- 5 Предохранительный ограничитель температуры STB (105 °C)
- 6 Электрод ионизации (датчик наличия пламени)
- 7 Электрод розжига
- 8 Газовый клапан
- 9 Датчик температуры бойлера
- 10 Турбинка
- 11 Клемма общего сигнала неисправности (24 VDC, макс. 40 mA)
- 12 3-ходовой клапан
- 13 Насос
- 14 Датчик температуры контура ГВС (NTC)
- 15 Клемма для подключения напряжения питания 230 В
- 16 Клемма для подключение комнатного термостата (Open-Therm или Вкл/Выкл)
17. Разъем датчика наружной температуры (только с автоматикой Open-Therm)
18. Разъем для подключения сервисного прибора
- 20 Трансформатор розжига



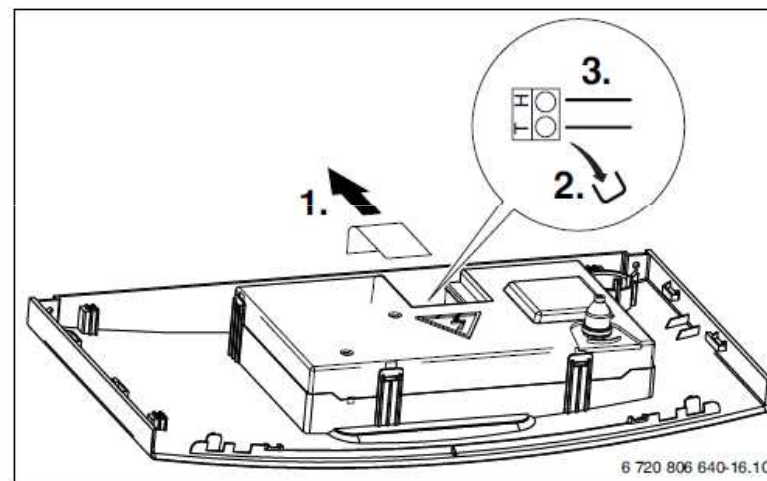
Конвекционный настенный котел Buderus Logamax U072-35

Электрические подключения

Подключение питания 230 VAC



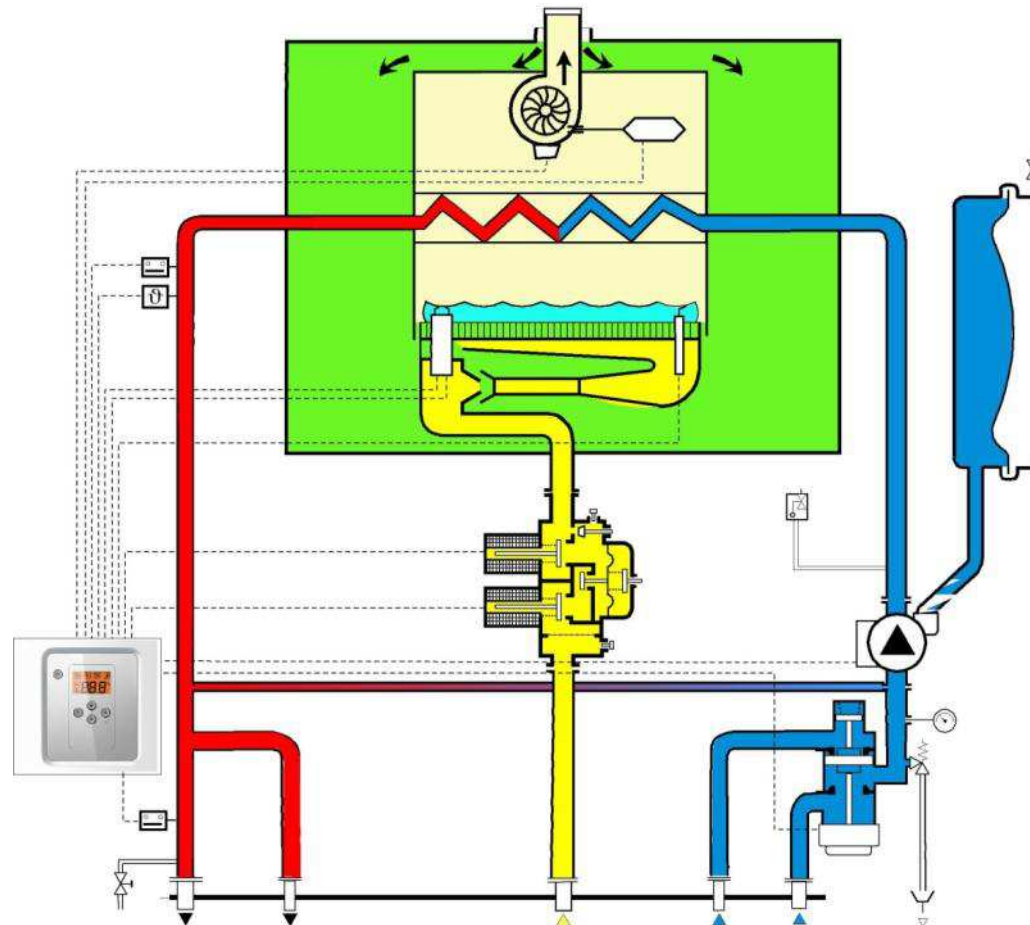
Подключение внешней автоматики



Термостаты Вкл/Выкл и автоматика Open-Therm подключается в один и тот же разъем (Т-Н)

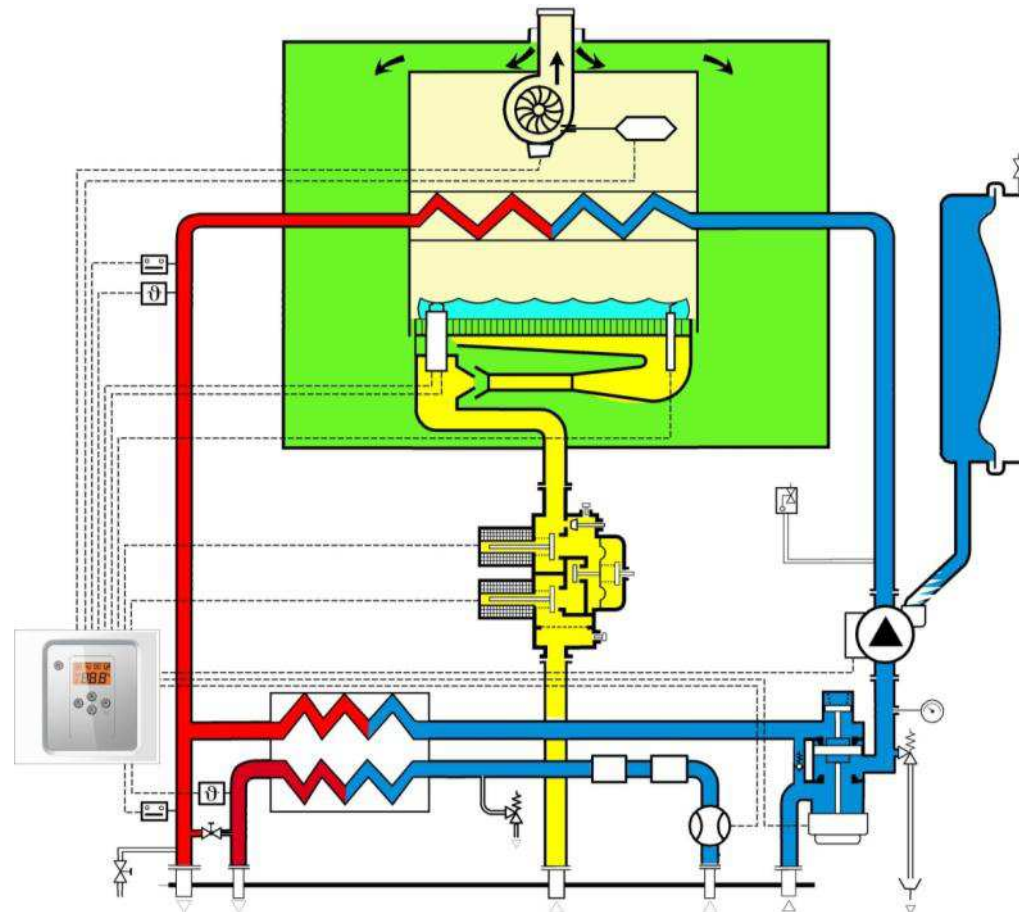
Конвекционный настенный котел Buderus Logamax U072-35

Структурная схема – Одноконтурный котел



Конвекционный настенный котел Buderus Logamax U072-35

Структурная схема – Двухконтурный котел



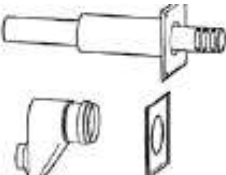




Конвекционный настенный котел Buderus Logamax U072-35

Комплектующие системы дымоудаления (Ø 60/100)

Наименование	Описание	Артикул №
Телескопический горизонтальный комплект	 <ul style="list-style-type: none"> • DN60/100, L=425-725 мм 	7 747 380 026
Горизонтальный комплект	 <ul style="list-style-type: none"> • DN60/100, L=770 мм 	7 747 380 027
Удлинительный элемент	 <ul style="list-style-type: none"> • DN60/100 L=350 мм • DN60/100 L=750 мм • DN60/100 L=1500 мм 	7 736 995 059 7 736 995 063 7 736 995 067
Угловое колено	 <ul style="list-style-type: none"> • DN60/100 90° 	7 736 995 079
Угловое колено	 <ul style="list-style-type: none"> • DN60/100 45° 2 шт. 	7 736 995 071
Горизонтальный дымоход с подключением к котлу	 <ul style="list-style-type: none"> • DN60/100 	7 736 995 083

Конвекционный настенный котел Buderus Logamax U072-35

Комплекующие системы дымоудаления (Ø 80/80)

<p>Горизонтальный комплект для отвода дымовых газов через наружную стену</p>		<ul style="list-style-type: none"> • DN80/80 на DN80/125 	<p>7 736 995 097</p>
<p>Вертикальный адаптер</p>		<ul style="list-style-type: none"> • DN80/80 на DN80/125 	<p>7 736 995 098</p>
<p>Угловое колено</p>		<ul style="list-style-type: none"> • DN80 90° 	<p>7 736 995 107</p>
<p>Угловое колено</p>		<ul style="list-style-type: none"> • DN80 45° 	<p>7 736 995 106</p>
<p>Удлинительный элемент Удлинительный элемент Удлинительный элемент</p>		<ul style="list-style-type: none"> • DN80 L=500 мм • DN80 L=1000 мм • DN80 L=2000 мм 	<p>7 736 995 100 7 736 995 101 7 736 995 102</p>

Конвекционный настенный котел Buderus Logamax U072-35

Автоматика

Автоматика котла	On/off выносной термостат	Комнатный регулятор температуры MMI с функцией недельного программирования
		
<p>Отображение температуры системы отопления и ГВС, коды ошибок, режим зима/лето, сервисные настройки</p>	<p>Поддержание заданной температуры в помещении в диапазоне от 5 до 30 С.</p>	<p>Коммуникация по протоколу <u>OpenTherm</u> Управление температурой в помещении и воды Отображения данных о температуре наружного воздуха, статусе горелки и ошибках в работе котла. Функция недельного программирования.</p>

Конвекционный настенный котел Buderus Logamax U072-35

Сертификаты

ФЕДЕРАЛЬНОЕ ГОСУДАРСТВЕННОЕ БЮДЖЕТНОЕ УЧРЕЖДЕНИЕ
«НАУЧНЫЙ ЦЕНТР ЗДОРОВЬЯ ДЕТЕЙ»
РОССИЙСКОЙ АКАДЕМИИ МЕДИЦИНСКИХ НАУК
ИСПЫТАТЕЛЬНЫЙ ЛАБОРАТОРНЫЙ ЦЕНТР

РОСС RU.0001.21AB21
105064 Москва, Малый Каменный пер., 5 тел/факс 917 90 27

Регистрационный номер 14-09-334 Дата 08.09.2014г.

ЭКСПЕРТНОЕ ЗАКЛЮЧЕНИЕ
О соответствии (несоответствии) продукции Единым санитарно-эпидемиологическим и гигиеническим требованиям к товарам, подлежащим санитарно-эпидемиологическому надзору (контролю).
На основании заявления от 07.08.2014г. Регистрационный № 1454

Заявитель, адрес: ООО «Бош Отопительные Системы»
413105 Саратовской область, г. Энгельс, пр-т Ф.Энгельса, д. 139

Сведения о продукции: Котлы отопительные водогрейные настенные т.м. «Bosch»: модель Gaz 6000 W исполнений WBN 6000-12/18 CR N, WBN 6000-18 CR N, WBN 6000-24 CR N, WBN 6000-18 HR N и WBN 6000-24 HR N; т.м. «Buderus»: модель Logamax U072 исполнений U072-12/18K, U072-18K, U072-24K, U072-18 и U072-24.

Область применения: для применения в системах отопления и горячего водоснабжения помещений многоквартирных и индивидуальных жилых домов.

Организация, изготовитель адрес:
ООО «Бош Отопительные Системы»
413105 Саратовской область, г. Энгельс, пр-т Ф.Энгельса, д. 139

Перечень документов, представленных на экспертизу: Заявление на проведение санитарно-эпидемиологической экспертизы, копии свидетельства о государственной регистрации и свидетельство о постановке на учет налогоплательщика – организации. Доверенность на право предоставлять интересы предприятия, ТУ 4931-001-24397901-2014.

Результаты исследований: протокол испытаний № 1409-01454 ДА от 08.09.2014г., ИПЦ ФГБУ «НЦЗД» РАМН (аттестат аккредитации № РОСС RU.0001.21AB21 действителен до 09.06.2015г.).

Продукция изготовлена в соответствии с: ТУ 4931-001-24397901-2014

Перечень прилагаемых документов к заявке на экспертизу и адреса организаций – изготовителя – для отечественной продукции, представляемых документах на экспертизу – для импортной продукции.

ФЕДЕРАЛЬНАЯ СЛУЖБА
ПО ЖЕЛАЗОБЕЗОПАСНОМУ, ТЕХНОЛОГИЧЕСКОМУ
И АТОМНОМУ НАДЗОРУ
(РОСТЕХНАДЗОР)

«BOSCH Thermotechnik GmbH»
ул. Полины Осипенко, 66,
г. Владимир, 600009
(ЗАО НПО «Техтрансэнерго»)

ул. А. Делавуа, в. 4, стр. 1, Москва, 105066
Телефон (495) 411-60-41, Факс (495) 411-60-52
E-mail: info@rostekhnadzor.ru
http://www.rostekhnadzor.ru
ОГРН №0770300000000
ИНН №50/0770300000

23.04.2014 № 1409-01/14-20

Наим BVE15661-7 от _____

О рассмотрении программы
приемочных испытаний

Управление по надзору за объектами нефтегазового комплекса рассмотрело и согласовывает Программу и методику приемочных испытаний котлов отопительных газовых т.м. «Bosch», «Buderus» моделей U072, U082, WBN6000, WBN8000, производства фирмы «BOSCH Thermotechnik GmbH» (Германия), представленную фирмой «BOSCH Thermotechnik GmbH» (Германия).

Так же отмечаем, что Решением Комиссии Таможенного союза от 09.12.2011 № 875 утвержден технический регламент Таможенного союза ТР ТС 016/2011 «О безопасности аппаратов, работающих на газообразном топливе», содержащий Перечень газоиспользующего оборудования, в отношении которого устанавливаются требования технического регламента Таможенного союза «О безопасности аппаратов, работающих на газообразном топливе», в который вошли котлы отопительные газовые до 100 кВт и котлы отопительные газовые более 100 кВт (код ОК 005 (ОКП) – 49 3100, который в соответствии с Общероссийским классификатором продукции ОК 005-93 соответствует наименованию продукции: котлы отопительные).

Исходя из изложенного, получения разрешений Ростехнадзора на применение указанного оборудования, не требуется.

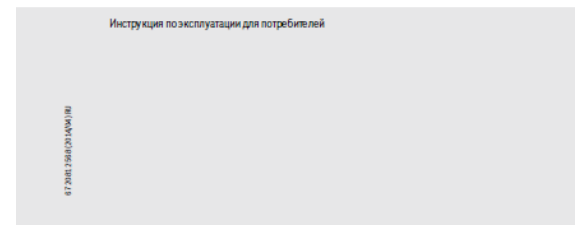
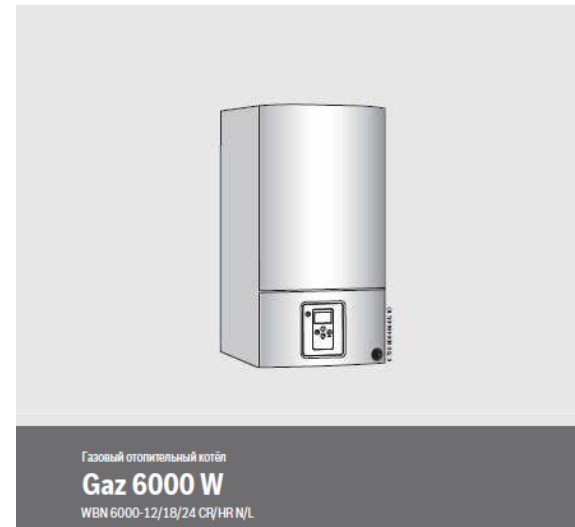
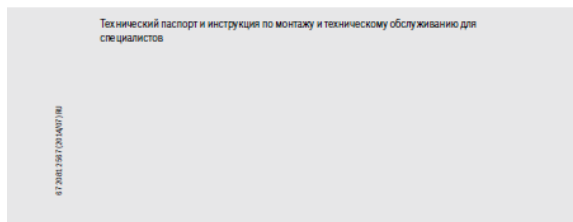
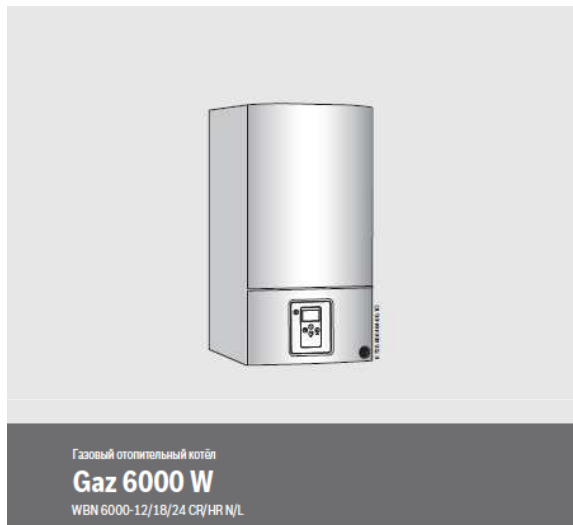
Врио начальника Управления по надзору
за объектами нефтегазового комплекса

Профессор А.А.(499) 261-60-43
В.В. Козельский



Конвекционный настенный котел Buderus Logamax U072-35

Инструкции -



Конвекционный настенный котел Buderus Logamax U072-35

Артикулы для заказа

7736900670 Logamax U072-35K

7736900671 Logamax U072-35

