

Настенный газовый конденсационный отопительный прибор

Bosch BWC 42



BOSCH

ru Паспорт и инструкция по монтажу и техническому обслуживанию для специалистов

Содержание

1	Указания по технике безопасности и пояснения символов	4		
1.1	Указания по технике безопасности	4		
1.2	Расшифровка символов	5		
2	Комплект поставки	6		
3	Сведения о приборе	7		
3.1	Использование по назначению	7		
3.2	Декларация о соответствии прототипа нормам ЕС	7		
3.3	Типовые модели прибора	7		
3.4	Типовая табличка	7		
3.5	Описание прибора	8		
3.6	Принадлежности	8		
3.7	Габаритные размеры и минимальные расстояния	9		
3.8	Устройство приборов BWC 42	10		
3.9	Схема электрических подключений прибора	12		
3.10	Технические характеристики BWC 42	14		
3.11	Состав конденсата, мг/л	15		
4	Предписания	16		
5	Установка прибора	17		
5.1	Важные указания	17		
5.2	Приборы BWC	18		
5.3	Выбор места монтажа	18		
5.4	Предварительный монтаж трубопроводов	19		
5.5	Монтаж прибора	20		
5.6	Проверка подключений	22		
6	Электрические соединения	23		
6.1	Общие указания	23		
6.2	Подключение прибора без питающего кабеля	24		
6.3	Подключение дополнительных принадлежностей	25		
6.3.1	Подключение регулятора отопления или дистанционного управления	26	6.3.5	Подключение 3-ступенчатого отопительного насоса, дополнительные принадлежности № 1147
6.3.2	Подключение бойлера	27	6.4	Подключение отдельных дополнительных принадлежностей
6.3.3	Подключение реле контроля температуры ТВ 1 подающей линией контура теплых полов	27	6.4.1	Подключение циркуляционного насоса
6.3.4	Подключение электронного отопительного насоса, дополнительная принадлежность № 1146	28	6.4.2	Подключите отдельный датчик температуры подающей линии (например, гидравлического распределителя)
			6.4.3	Подключение отдельного отопительного насоса (первичный контур)
			6.4.4	Подключение отдельного отопительного насоса в теплотребляющий контур без смесителя (вторичный контур)
			6.4.5	Подключение отдельного загрузочного насоса бойлера или 3-ходового клапана (с пружинным возвратом) для загрузки бойлера (переменный ток 230 В, макс. 200 Вт)
			6.5	Замена кабеля сетевого питания
			7	Ввод в эксплуатацию
			7.1	Перед вводом в эксплуатацию
			7.2	Включение / выключение прибора
			7.3	Включение отопления
			7.4	Регулировка отопления
			7.5	После ввода в эксплуатацию
			7.6	Приборы с бойлерами: регулировка температуры горячей воды
			7.7	Летний режим (без функции отопления, только функция нагрева воды)
			7.8	Защита от замерзания
			7.9	Блокировка кнопок
			7.10	Сбои
			7.11	Термическая дезинфекция в приборах с бойлером
			7.12	Защита от блокировки насоса
			8	Индивидуальная настройка
			8.1	Настройки модуля Heatronic
			8.1.1	Пользование устройством Heatronic
			8.1.2	Мощность нагрева (сервисная функция 1.A)
			8.1.3	Мощность нагрева горячей воды (сервисная функция 1.b)
			8.1.4	Поле характеристики насоса (сервисная функция 1.C)
			8.1.5	Характеристика насоса (сервисная функция 1.d)

8.1.6	Режим включения насоса для режима отопления (сервисная функция 1.E)	41	10	Измерение параметров дымовых газов	48
8.1.7	Режим работы насосов (сервисная функция 1. F)	41	10.1	Кнопка с изображением трубочиста	48
8.1.8	Время блокировки отопительного насоса (сервисная функция 2.A)	41	10.2	Проверка герметичности тракта дымовых газов	48
8.1.9	Максимальная температура подающей линии (сервисная функция 2.b)	41	10.3	Измерение CO в дымовых газах	49
8.1.10	Функция удаления воздуха (сервисная функция 2.C)	42	11	Защита окружающей среды	50
8.1.11	Автоматическая тактовая блокировка (сервисная функция 3.A)	42	12	Проверка/техобслуживание	51
8.1.12	Тактовая блокировка (сервисная функция 3.b)	42	12.1	Описание различных рабочих шагов	52
8.1.13	Разница между температурами включения и отключения (сервисная функция 3.C)	42	12.1.1	Вызов последней сохранённой ошибки (сервисная функция 6.A)	52
8.1.14	Предупредительный звуковой сигнал (сервисная функция 4.d)	42	12.1.2	Проверка электродов	52
8.1.15	Программа наполнения сифона (сервисная функция 4.F)	43	12.1.3	Проверка и очистка блока отопления	52
8.1.16	Сброс напоминания об осмотре (сервисная функция 5.A)	43	12.1.4	Проверка горелки	54
8.1.17	Изменение использования канала при 1-канальном таймере (сервисная функция 5.C)	43	12.1.5	Чистка конденсатного сифона	54
8.1.18	Настройка подключения NP - LP (сервисная функция 5.E)	43	12.1.6	Мембрана в смесительном устройстве	55
8.1.19	Индикация напоминания о проведении осмотра (сервисная функция 5.F)	43	12.1.7	Проверка расширительного бака	55
8.1.20	Вызов последних сохранённых неисправностей (сервисная функция 6.A)	43	12.1.8	Регулировка давления наполнения системы отопления	55
8.1.21	Подключение отдельного датчика температуры подающей линии, например, гидравлического распределителя (сервисная функция 7.d)	44	12.1.9	Проверка электропроводки	55
8.1.22	Возврат прибора (Heatronic 3) к основным настройкам (сервисная функция 8.E)	44	12.2	Контрольный лист для проверки/техобслуживания (протокол проверки/техобслуживания)	56
9	Переоборудование на другой вид газа	45	13	Приложение	57
9.1	Переоборудование на другой вид газа	45	13.1	Сообщения на дисплее	57
9.2	Регулировка соотношения газ/воздух (CO ₂ или O ₂)	46	13.2	Сбои	58
9.3	Проверка сетевого давления газа	47	13.3	Параметры настройки мощности нагрева горячей воды / отопления для BWC 42	59
			13.4	Параметры настройки мощности нагрева горячей воды / отопления для BWC 42	60
			14	Акт сдачи прибора в эксплуатацию	61

1 Указания по технике безопасности и пояснения символов

1.1 Указания по технике безопасности

При появлении запаха газа

- ▶ Закрыть газовый кран (→ стр. 31).
- ▶ Открыть окна.
- ▶ Не пользоваться электровыключателями.
- ▶ Погасить открытое пламя.
- ▶ **Находясь вне помещения**, позвонить в аварийно-газовую службу и в уполномоченную специализированную фирму.

При появлении запаха дымовых газов

- ▶ Выключить прибор (→ стр. 32).
- ▶ Открыть окна и двери.
- ▶ Уведомить уполномоченную специализированную фирму.

Установка, переустановка

- ▶ Прибор устанавливать и переустанавливать только силами допущенного уполномоченного предприятия.
- ▶ Не допускается изменять детали отвода дымовых газов в приборе.
- ▶ При **эксплуатации с использованием воздуха помещения**: не закрывать и не уменьшать сечение отверстий для приточно-вытяжной вентиляции в дверях, окнах и стенах. При монтаже герметичных окон обеспечить приток воздуха для горения газа.

Термическая дезинфекция

- ▶ **Опасность ошпаривания кипятком!**
Следить за эксплуатацией при температуре более 60°C (→ страница 36).

Проверка/техобслуживание

- ▶ **Рекомендация для заказчика:** Заключить договор на проверку и техническое обслуживание с уполномоченной специализированной фирмой и обеспечить проверку и техобслуживание прибора один раз в год.
- ▶ Пользователь несет ответственность за безопасность и экологичность установки (федеральный закон об охране окружающей среды от вредного воздействия).
- ▶ Применяйте только оригинальные запасные части!

Взрывчатые и легковоспламеняющиеся материалы

- ▶ Не использовать и не хранить вблизи от прибора легковоспламеняющиеся материалы (бумагу, растворители, красители и т.п.).

Воздух для горения газа / воздух помещения

- ▶ Не допускать загрязнения воздуха для горения газа / воздуха помещения агрессивными веществами (например, галогенуглеводородами, соединениями хлора или фтора). Это позволяет предотвратить коррозию.

Инструктаж для потребителя

- ▶ Проинформировать потребителя о принципе действия прибора и о пользовании прибором.
- ▶ Указать потребителю на то, что ему запрещается выполнять любые переоборудования и ремонтные работы.

1.2 Расшифровка символов



Приводимые в тексте указания по технике безопасности отмечаются предупредительным символом и выделяются серым фоном.

Сигнальные слова характеризуют степень опасности, возникающей при несоблюдении предписанных мер, направленных на предотвращение ущерба.

- **Внимание** означает возможность нанесения небольшого имущественного ущерба.
- **Осторожно** означает возможность легких травм или значительного материального ущерба.
- **Опасно** сигнализирует о возможности нанесения серьезного ущерба здоровью, вплоть до травм со смертельным исходом.



Указания в тексте отмечаются показанным рядом символом. Кроме того, они ограничиваются горизонтальными линиями над текстом указания и под ним.

Указания содержат важную информацию, относящуюся к тем случаям, когда отсутствует угроза здоровью людей или опасность повреждения оборудования.

2 Комплект поставки

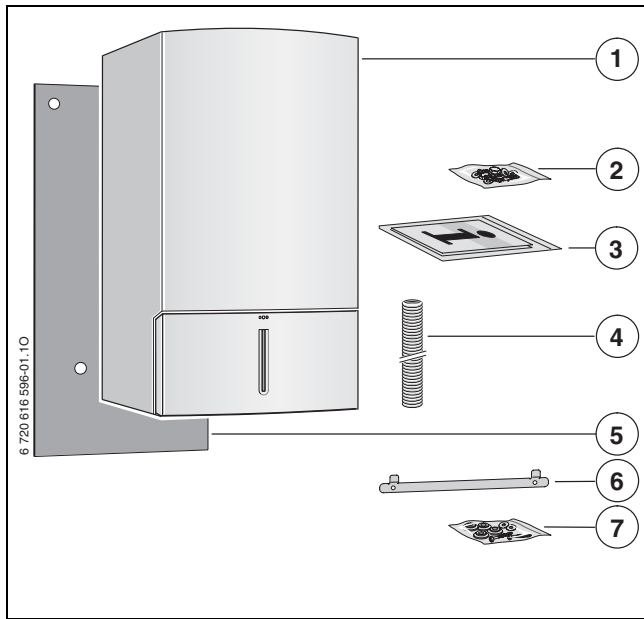


Рис 1

Пояснения:

- 1 Настенный газовый конденсационный отопительный прибор
- 2 Крепежный материал (2 винта, 2 дюбеля, 2 шайбы, 2 гайки, уплотнительные шайбы)
- 3 Комплект документации к прибору
- 4 Шланг предохранительного клапана
- 5 Звукоизолирующая подкладка
- 6 Планка для подвешивания
- 7 Резиновые прокладки для снижения шума на монтажной панели и планке для подвешивания, 2 винта и шайбы к планке для подвешивания

3 Сведения о приборе

Приборы **BWC** являются отопительными приборами с гибкой гидравлической привязкой.

3.1 Использование по назначению

Устанавливать прибор только в закрытых системах отопления и нагрева воды в соответствии с EN 12828.

Другое применение является использованием не по назначению. За возникший в результате этого ущерб изготовитель ответственности не несет.

Промышленное использование этих приборов для производства тепла в технологических целях не допускается.

3.2 Декларация о соответствии прототипа нормам ЕС

Данный прибор соответствует действующим требованиям европейских директив 90/396/ЕЭС, 92/42/ЕЭС, 73/23/ЕЭС, 89/336/ЕЭС и прототипу, описанному в сертификате испытания прототипа по нормам ЕС.

В соответствии с § 7, абзац 2.1 Постановлений о новой редакции Первого и изменении Четвертого постановления о вводе в действие федерального закона содержание окиси азота в отходящем газе, определенное при условиях по нормам DIN 4702, часть 8, изданным в марте 1990 г., не превышает 80 мг/кВтч.

Прибор прошел испытания согласно EN 677.

Идент. № изделия	CE-0085BT0097
Категория прибора (вид газа)	II ₂ H 3 V/P
Вид монтажа	C ₁₃ , C ₃₃ , C ₄₃ , C ₅₃ , C ₆₃ , C ₈₃ , B ₂₃ , B ₃₃

Таб. 1

3.3 Типовые модели прибора

BWC	42
------------	----

Таб. 2

42 Теплопроизводительность до 42 кВт

Контрольные характеристики газа с указанием кодового числа и вида газа в соответствии с EN 437:

Индекс	Индекс Воббе (W _S) (15°C)	Вид газа
23	11,4-15,2 кВтч/м ³	Природный газ, группа 2H
31	20,2-24,3 кВтч/м ³	Сжиженный газ, группа 3B/P

Таб. 3

3.4 Типовая табличка

Заводская табличка находится внутри с правой стороны в нижней части прибора (→ поз. 35, рис. 3, стр. 10).

На ней приведены мощность прибора, номер для заказа, сведения о допуске и закодированная дата изготовления (FD).



Еще одна табличка с текстом на языке страны, где эксплуатируется прибор, находится в технической документации. Ее нужно наклеить рядом с заводской табличкой.

3.5 Описание прибора

- Прибор предназначен для настенного монтажа, независимо от дымовой трубы и размеров помещения
- Приборы, работающие на природном газе, соответствуют требованиям Ганноверской программы и экологического знака для газовых конденсационных приборов.
- **Интеллектуальная схема управления отопительным насосом при работе с регулятором, работающим по наружной температуре**
- **Heatronic 3 с 2-проводной шиной**
- **Датчик давления воды в системе отопления**
- Кабель сетевого питания без штекера
- Дисплей
- Автоматический розжиг
- Постоянное регулирование мощности
- Всесторонняя защита посредством устройства «Heatronic» с ионизационным контролем и электромагнитными клапанами согласно EN 298
- Без требуемого минимального расхода циркуляционной воды
- Годится для системы отопления «теплый пол»
- Возможность подключения концентрической трубы («труба в трубе») для удаления дымовых газов/ подачи воздуха для горения диаметром 80/125 или отдельной трубы диаметром 80
- Вентилятор с регулировкой скорости вращения
- Горелка с входным смесителем
- Датчик и регулятор температуры нагревателя
- Температурные датчики в подающей и обратной линиях
- Ограничитель температуры в цепи тока 24 В
- Предохранительный клапан, манометр, расширительный бак
- Возможность подключения датчика температуры бойлера (NTC)
- Ограничитель температуры отходящего газа (120 °C)

3.6 Принадлежности



Здесь приведен список со стандартными принадлежностями для данного отопительного прибора. Полный обзор всех поставляемых принадлежностей можно найти в общем каталоге нашей продукции.

- Принадлежности для отвода дымовых газов
- Монтажная присоединительная панель
- Регулятор, работающий по наружной температуре, например, FW 200
- Регулятор комнатной температуры, например, FR 100
- Дистанционное управление FB 100
- Устройство нейтрализации NB 100
- Группа безопасности № 429 или 430
- Конусный сифон с возможностью подключения конденсатной линии и предохранительного клапана № 432
- Электронный отопительный насос № 1146
- 3-ступенчатый отопительный насос № 1147
- Гидравлический распределитель HW 25 и HW 50

3.7 Габаритные размеры и минимальные расстояния

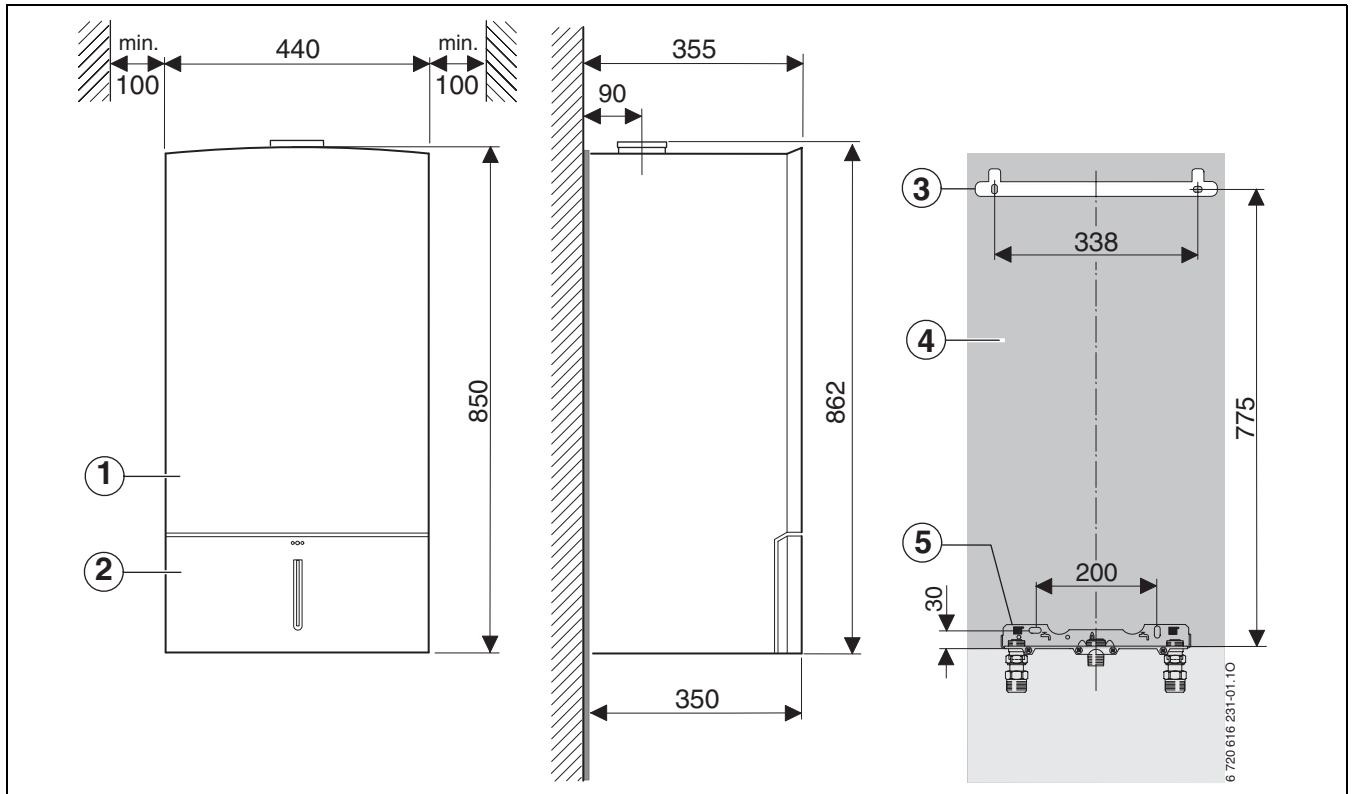
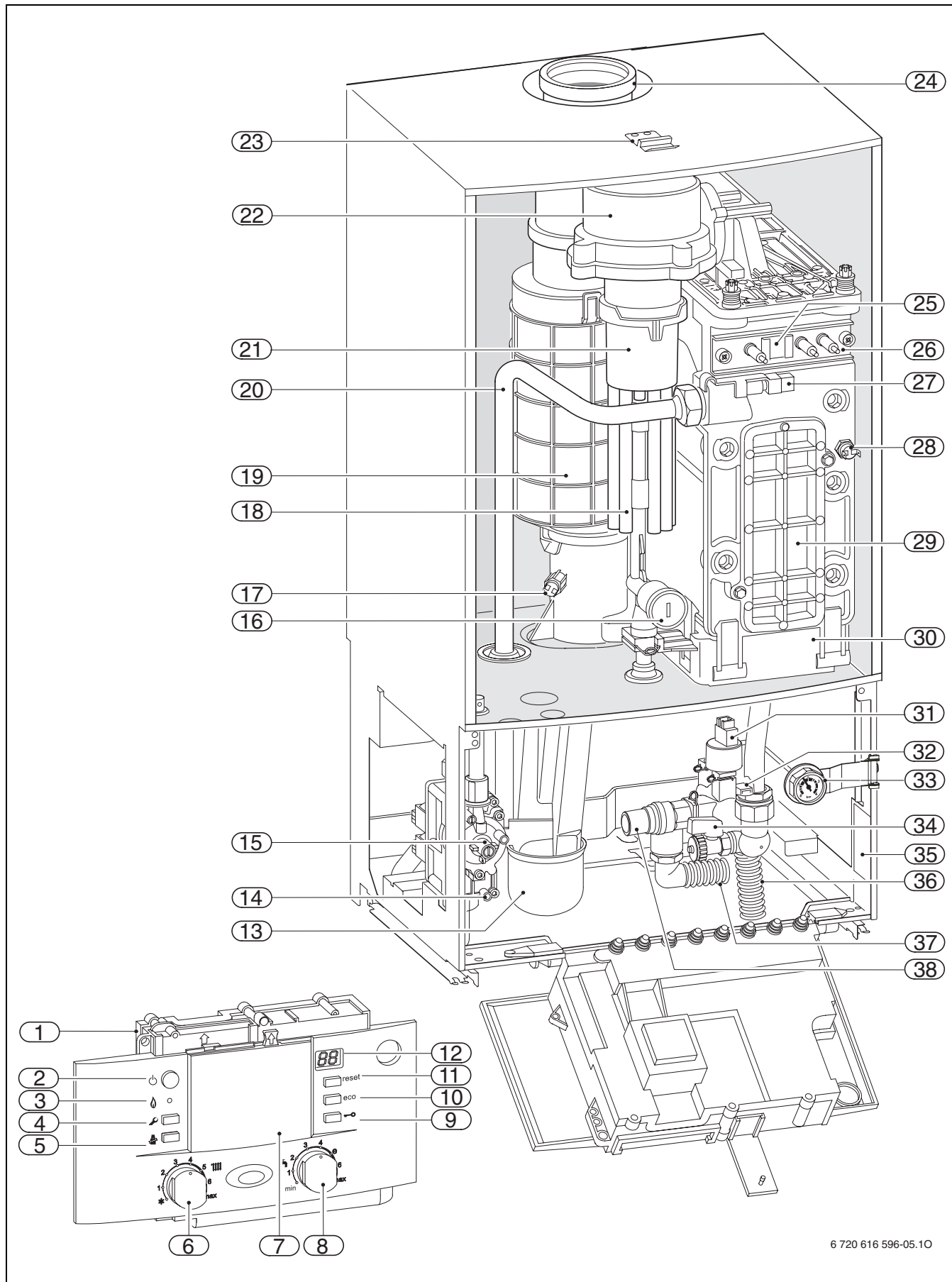


Рис 2

- 1 Облицовка
- 2 Панель
- 3 Планка для подвешивания
- 4 Звукоизолирующая подкладка
- 5 Монтажная панель (дополнительные принадлежности)

3.8 Устройство приборов BWC 42



6 720 616 596-05.10

Рис 3

Пояснения к рис. 3:

- 1** Heatronic 3
- 2** Главный выключатель
- 3** Контрольная лампа работы горелки
- 4** Клавиша Обслуживания
- 5** Кнопка с изображением трубочиста
- 6** Регулятор температуры подающей линии
- 7** Здесь можно установить регулятор по наружной температуре или таймер (дополнительные принадлежности)
- 8** Регулятор температуры горячей воды
- 9** Блокировка кнопок
- 10** Кнопка есо
- 11** Кнопка «Сброс»
- 12** Дисплей
- 13** Конденсатный сифон
- 14** Штуцер для измерения давления подаваемого газа
- 15** Регулировочный винт минимального расхода газа
- 16** Регулируемый газовый дроссель
- 17** Ограничитель температуры дымовых газов
- 18** Всасывающая труба
- 19** Труба дымовых газов
- 20** Подающая линия отопительного контура
- 21** Смесительное устройство
- 22** Вентилятор
- 23** Хомут
- 24** Труба дымовых газов
- 25** Смотровое стекло
- 26** Комплект электродов
- 27** Датчик температуры подающей линии
- 28** Ограничитель температуры теплообменника
- 29** Крышка смотрового окна
- 30** Ванна для конденсата
- 31** Датчик давления
- 32** Датчик температуры обратной линии
- 33** Манометр
- 34** Сливной кран
- 35** Заводская табличка
- 36** Конденсатный шланг
- 37** Шланг предохранительного клапана
- 38** Предохранительный клапан (отопительный контур)

3.9 Схема электрических подключений прибора

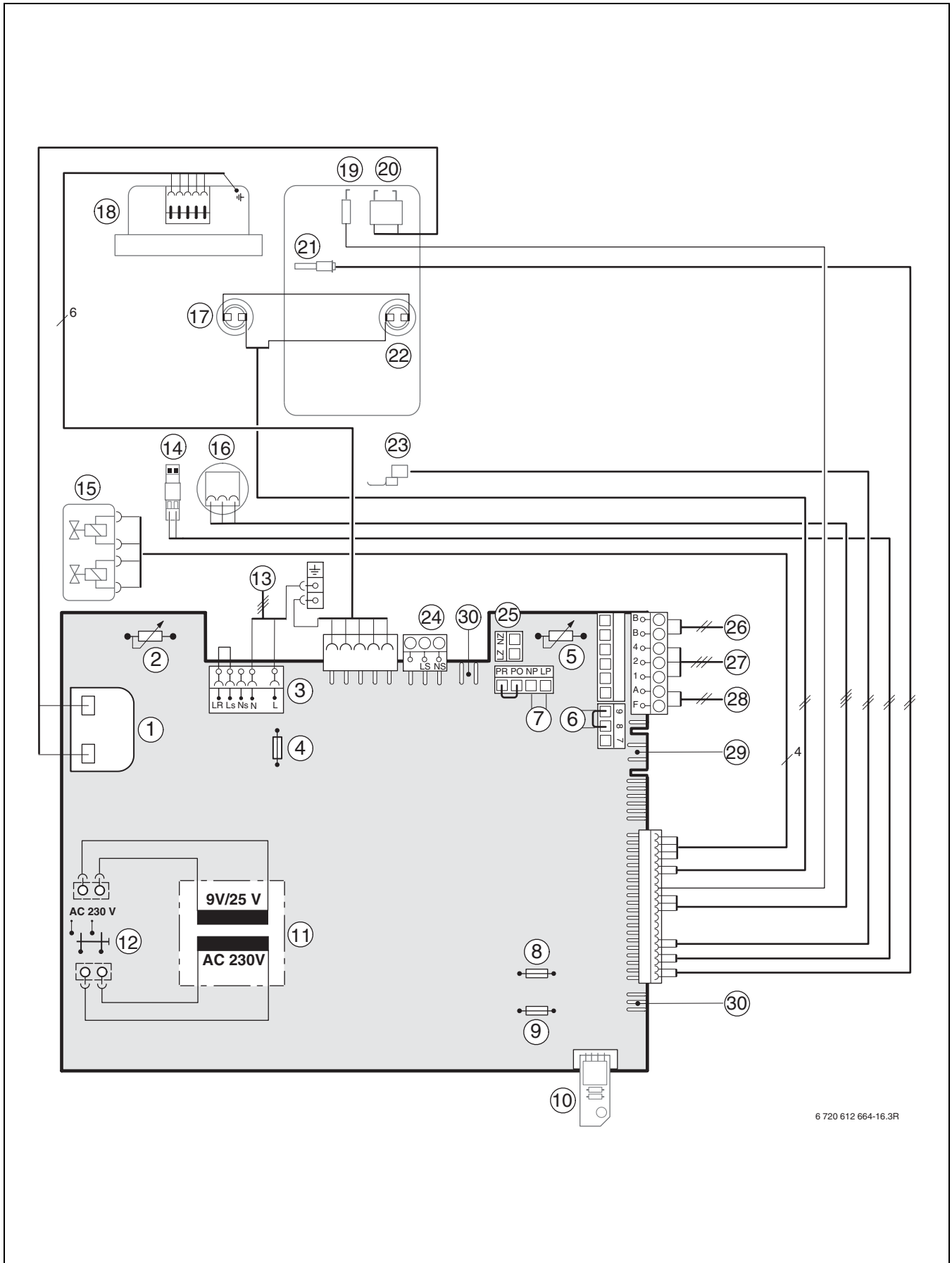


Рис 4

- 1 Запальный трансформатор
- 2 Регулятор температуры подающей линии
- 3 Клеммная колодка 230 В ~
- 4 Предохранитель Т 2,5 А (230 В ~)
- 5 Регулятор температуры горячей воды
- 6 Подключение реле контроля температуры ТВ1 (24 В =)
- 7 Подключение циркуляционного насоса¹⁾ или отдельного отопительного насоса в контуре без смесителя (вторичный контур)¹⁾
- 8 Предохранитель Т 0,5 А (5 В =)
- 9 Предохранитель Т 1,6 А (24 В =)
- 10 Кодированный штекер
- 11 Трансформатор
- 12 Главный выключатель
- 13 Подключение 230 В переменного тока
- 14 Подключение отдельного датчика подающей линии (например, гидравлического распределителя)
- 15 Газовая арматура
- 16 Датчик давления
- 17 Ограничитель температуры дымовых газов
- 18 Вентилятор
- 19 Контролирующий электрод
- 20 Запальник
- 21 Датчик температуры подающей линии
- 22 Ограничитель температуры теплообменника
- 23 Датчик температуры обратной линии
- 24 Подключение загрузочного насоса бойлера или 3-ходового клапана²⁾
- 25 Подключение отдельного отопительного насоса (первичный контур)
- 26 Подключение участников шины, например, регулятора отопления
- 27 Подключение 24 В аналогового регулятора непрерывного действия
- 28 Подключение датчика наружной температуры
- 29 Подключение датчика температуры бойлера (NTC)
- 30 Подключение отопительного насоса, дополнительные принадлежности № 1146 или 1147

1) Настройка сервисной функции 5.E, → стр. 43.

2) Настройка сервисной функции 1.F, → стр. 41.

3.10 Технические характеристики BWC 42

	Единица измерения	BWC 42		
		Природный газ	Пропан	Бутан
Макс. номинальная теплопроизводительность ($P_{\text{макс}}$) 40/30 °C	кВт	40,8	40,8	46,4
Макс. номинальная теплопроизводительность ($P_{\text{макс}}$) 50/30 °C	кВт	40,4	40,4	45,9
Макс. номинальная теплопроизводительность ($P_{\text{макс}}$) 80/60 °C	кВт	39,2	39,2	44,6
Макс. номинальная тепловая нагрузка ($Q_{\text{макс}}$) отопления	кВт	40,0	40,0	45,5
Мин. номинальная теплопроизводительность ($P_{\text{мин}}$) 40/30 °C	кВт	10,2	13,4	15,3
Мин. номинальная теплопроизводительность ($P_{\text{мин}}$) 50/30 °C	кВт	10,1	13,3	15,3
Мин. номинальная теплопроизводительность ($P_{\text{мин}}$) 80/60 °C	кВт	9,5	12,2	13,9
Мин. номинальная тепловая нагрузка ($Q_{\text{мин}}$) отопления	кВт	9,5	12,5	14,2
Мин. номинальная теплопроизводительность (бойлер)	кВт	40,0	40,0	45,5
Макс. номинальная тепловая нагрузка (бойлер)	кВт	40,0	40,0	45,5
Объем подачи газа				
Природный газ Н ($H_{iS} = 9,5$ кВтч/м ³)	м ³ /ч	4,2	-	-
Сжиженный газ ($H_i = 12,9$ кВтч/кг)	кг/ч	-	3,1	3,5
Допустимое давление подаваемого газа				
Природный газ Н	мбар	13	-	-
Сжиженный газ	мбар	-	37	28-30
Параметры для расчета поперечного сечения по DIN 4705				
Весовой поток дымовых газов макс./мин. при ном. теплопроизв.	г/с	18,1/4,3	17,5/5,5	17,5/5,5
Температура дымовых газов 80/60 °C макс./мин. при ном. теплопроизв.	°C	87/60	87/60	87/60
Температура дымовых газов 40/30 °C макс./мин. при ном. теплопроизв.	°C	65/32	65/32	65/32
Остаточная высота напора	Па	100	100	100
CO ₂ при макс. номинальной теплопроизводительности	%	9,4	10,8	12,4
CO ₂ при мин. номинальной теплопроизводительности	%	9,4	10,8	12,4
Группа параметров дымовых газов по G 635/G 636		G ₆₁ /G ₆₂	G ₆₁ /G ₆₂	G ₆₁ /G ₆₂
Класс NO _x		5	5	5
Конденсат				
Макс. количество конденсата ($t_R = 30$ °C)	л/ч	3,5	3,5	3,5
Значение pH, около		4,8	4,8	4,8
Общие характеристики				
Напряжение	Пост. т. ... В	230	230	230
Частота	Гц	50	50	50
Макс. потребляемая мощность в режиме отопления	Вт	92	92	92
Класс предельных значений по электромагнитной совместимости	-	В	В	В
Уровень шума (в режиме отопления)	≤ дБ (А)	40	40	40
Класс защиты	IP	X4D	X4D	X4D
Максимальная температура подающей магистрали	°C	ок. 90	ок. 90	ок. 90
Максимально допустимое рабочее давление (P_{MS}) отопление	бар	3	3	3
Допустимая температура окружающей среды	°C	0 - 50	0 - 50	0 - 50
Номинальная емкость отопительного контура	л	3,5	3,5	3,5
Вес (без упаковки)	кг	40	40	40
Габариты В x Н x Т	мм	440 x 850 x 350	440 x 850 x 350	440 x 850 x 350

Таб. 4

3.11 Состав конденсата, мг/л

Аммоний	1,2	Никель	0,15
Свинец	≤ 0,01	Ртуть	≤ 0,0001
Кадмий	≤ 0,001	Сульфат	1
Хром	≤ 0,005	Цинк	≤ 0,015
Галогеновые углеводороды	≤ 0,002	Олово	≤ 0,01
Углеводороды	0,015	Ванадий	≤ 0,001
Медь	0,028	Значение pH	4,8

Таб. 5

4 Предписания

Должны соблюдаться следующие директивы и предписания:

- Строительные нормы и правила соответствующей страны
- Предписания соответствующего предприятия по газоснабжению
- **EnEG** (закон об экономии энергии)
- **EnEV** (постановление об оснащении зданий энергосберегающими оборудованием и теплоизоляцией)
- **Правила сооружения и эксплуатации котельных** или строительные нормы и правила федеральных земель, директивы по монтажу и сооружению котельных центрального отопления и их топочных камерBeuth-Verlag GmbH - Burggrafenstrasse 6 - 10787 Berlin
- **DVGW**, Wirtschafts- und Verlagsgesellschaft, Gas- und Wasser GmbH - Josef-Wirmer-Str. 1–3 - 53123 Bonn
 - Инструкция G 600, TRGI (технические правила при монтаже газового оборудования)
 - Инструкция G 670, (монтаж газовых топок в помещениях с механическими системами вытяжной вентиляции)
- **TRF 1996** (технические правила для сжиженного газа)Wirtschafts- und Verlagsgesellschaft, Gas- und Wasser GmbH - Josef-Wirmer-Str. 1–3 - 53123 Bonn
- **Нормы DIN**, Beuth-Verlag GmbH - Burggrafenstraße 6 - 10787 Berlin
 - **DIN 1988**, TRWI (технические правила при монтаже водопроводных сетей)
 - **DIN VDE 0100**, часть 701 (сооружение силовых электроустановок с номинальным напряжением до 1000 В, помещения с ванной или душем)
 - **DIN 4708** (централизованные системы водоподогрева)
 - **DIN 4751** (отопительные установки; предохранительные устройства систем водяного отопления с температурой воды в подающей магистрали до 110 °C)
 - **DIN 4807** (расширительные баки).
- **Правила VDI**, издательство Beuth-Verlag GmbH - Burggrafenstraße 6 - 10787 Berlin
 - **VDI 2035**, Предотвращение повреждений в системах водяного отопления

5 Установка прибора



ОПАСНО: Опасность взрыва!

- ▶ Перед проведением работ с газовым оборудованием закрыть газовый кран.
- ▶ После завершения работ проверить отсутствие утечек в газовом оборудовании.



Монтаж, подключение электропитания, а также подключение и ввод в эксплуатацию систем подачи газа и отвода дымовых газов оборудования разрешается выполнять только специализированной фирме, уполномоченной предприятием газо- или энергоснабжения.

5.1 Важные указания

Приборы содержат менее 10 литров воды и соответствуют группе 1 согласно инструкции по паровым котлам (DampfKV). Поэтому сертификат допуска на прототип не требуется.

- ▶ Перед монтажом получить разрешение от предприятия газоснабжения и от ведомства по пожарной безопасности дымоходов.

Открытые отопительные системы

- ▶ Открытые отопительные установки должны быть переоборудованы в закрытые системы отопления.

Гравитационные системы отопления

- ▶ Подключите прибор к имеющейся трубопроводной сети через гидравлический распределитель с грязеуловителем.

Системы отопления «теплый пол»

- ▶ Выполняйте рекомендации инструкции 7 181 465 172 о применении газовых приборов Bosch для обогрева полов.

Оцинкованные радиаторы и трубопроводы

Для предотвращения образования газов:

- ▶ Не применяйте оцинкованные радиаторы и трубопроводы.

Устройство нейтрализации

Если надзорные органы требуют нейтрализацию конденсата:

- ▶ Применяйте устройство нейтрализации NB 100.

Использование регулятора температуры помещений

- ▶ Не устанавливайте термостатический вентиль на радиатор в контрольном помещении.

Антифриз

Разрешается использовать следующие антифризы:

Изготовитель	Наименование	Концентрация
BASF	Glythermin NF	20 - 62 %
Schilling Chemie	Varidos FSK	22 - 55 %

Таб. 6

Антикоррозионные средства

Разрешается использовать следующие антикоррозионные средства:

Изготовитель	Наименование	Концентрация
Fernox	Copal	1 %
Schilling Chemie	Varidos AP	1 - 2 %

Таб. 7

Герметик

По имеющемуся у нас опыту добавка герметика в воду системы отопления может привести к проблемам (отложения в нагревательном блоке). Поэтому мы не рекомендуем использовать подобные средства.

Сжиженный газ

Для защиты прибора от высокого давления (TRF):

- ▶ Установите регулятор давления с предохранительным клапаном.

5.2 Приборы BWC

Отдельный расширительный бак

Выбирайте расширительный бак по DIN 4807.

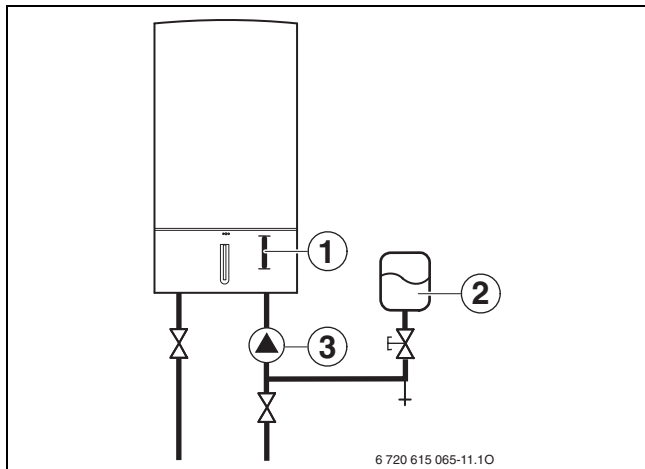


Рис 5 Пример гидравлической обвязки

- 1 Положение для монтажа отопительного насоса, дополнительные принадлежности № 1146 или 1147
- 2 Расширительный бак (отдельный)
- 3 Отопительный насос (отдельный)

Отопительный насос

Для встраивания в прибор имеется электронный отопительный насос, дополнительные принадлежности № 1146 или трехступенчатый отопительный насос, дополнительные принадлежности № 1147.

Отдельный отопительный насос может быть установлен в обратную линию перед прибором, → рис. 5.

Если отопительный насос устанавливается в подающую линию после прибора, то необходимо поддерживать минимальное рабочее давление 1,5 бар.

Мы рекомендуем встраивать насос в прибор или в обратную линию перед ним.

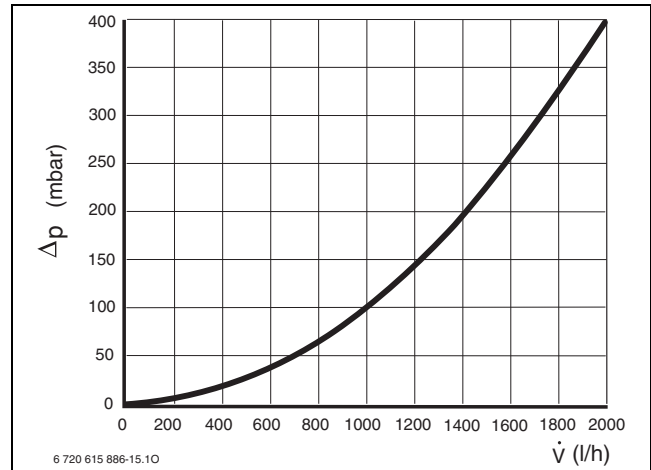


Рис 6

\dot{V} Расход циркулирующей воды
 Δp Потеря давления

5.3 Выбор места монтажа

Требования к помещению для монтажа

Соблюдать положения инструкции DVGW-TRGI, а для приборов, работающих на сжиженном газе – положения инструкции TRF в их соответствующей последней редакции.

- ▶ Соблюдать местные государственные предписания.
- ▶ Соблюдать минимальные монтажные размеры, приведенные в инструкциях по монтажу принадлежностей для отвода дымовых газов.

Воздух для горения газа

Чтобы предотвратить коррозию, воздух для горения газа не должен содержать агрессивных веществ.

Галогенуглеводороды, содержащие соединения хлора или фтора, способствуют коррозии. Они могут содержаться, например, в растворителях, красителях, клеях, аэрозольных распылителях и бытовых моющих средствах.

Температура поверхности

Максимальная температура поверхности прибора не превышает 85°C. Поэтому согласно инструкций TRGI и TRF особые меры защиты, предусмотренные для горючих строительных материалов и встроенной мебели, в данном случае не требуются. В местных государственных предписаниях могут содержаться иные требования.

Установки на сжиженном газе ниже уровня земли

Прибор соответствует требованиям TRF 1996, раздел 7.7 при установке ниже уровня земли. Мы рекомендуем устанавливать отдельный электромагнитный клапан, подключение к IUM 1. Благодаря этому сжиженный газ будет подаваться только при запросе на тепло.

5.4 Предварительный монтаж трубопроводов

- ▶ Закрепите на стене монтажный шаблон, находящийся в технической документации, при этом боковые расстояния до препятствий должны быть не менее 100 мм (→ стр. 9).
- ▶ Сделайте по шаблону отверстия для прибора и монтажной панели.

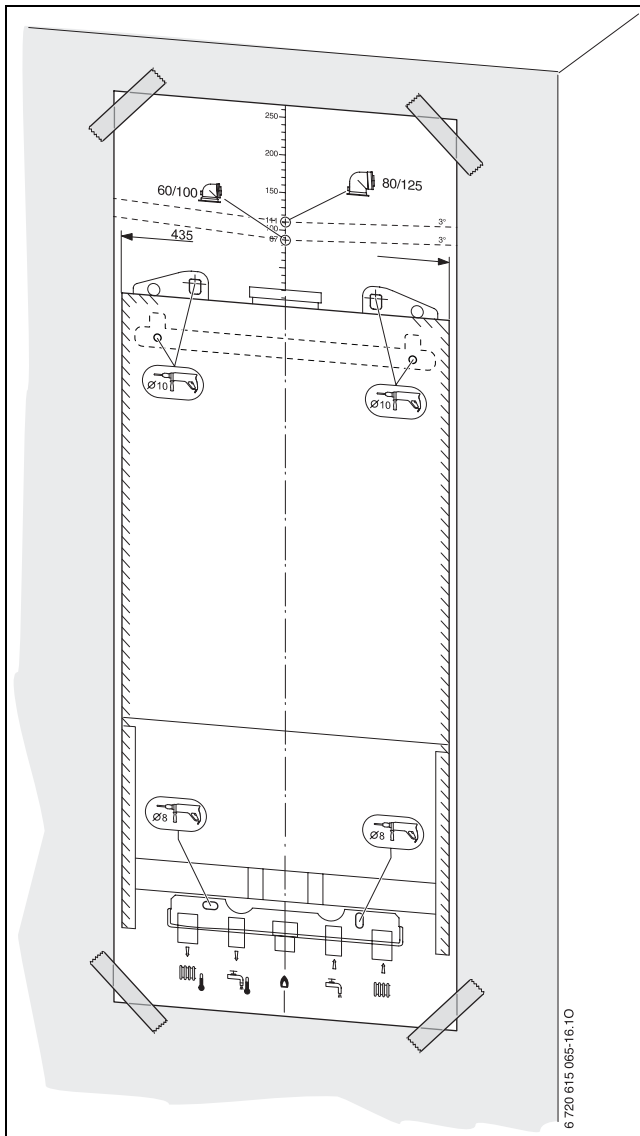


Рис 7 Монтажный шаблон

- ▶ Снять монтажный шаблон.

- ▶ Снимите пленку со звукоизолирующей подкладки и наклейте ее на стену. Нижняя часть звукоизолирующей подкладки не потребуется.

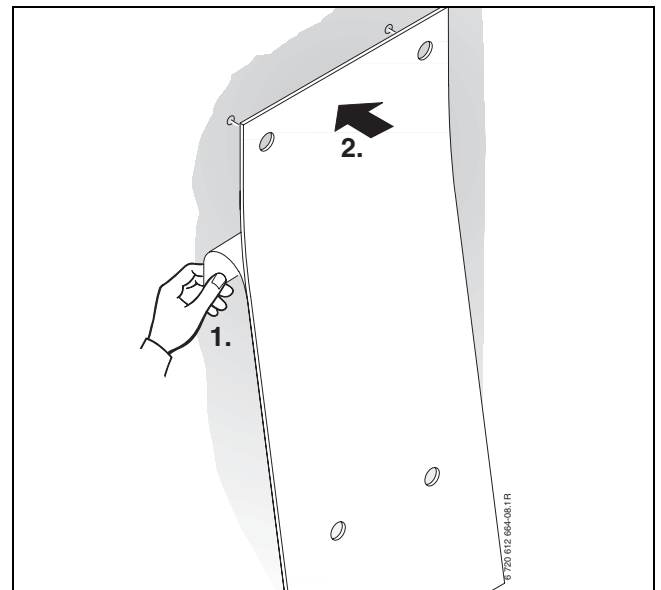
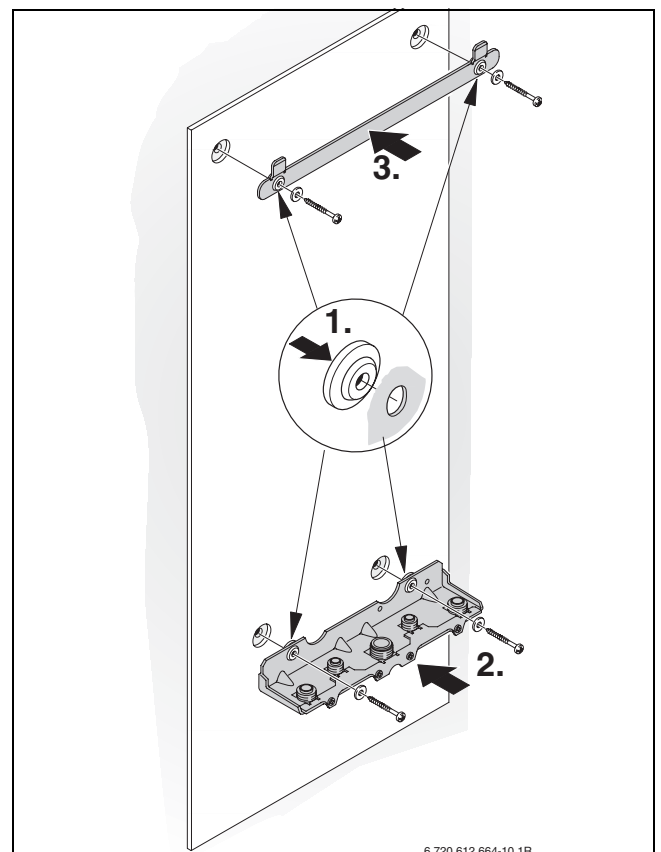


Рис 8

- ▶ Вставьте в отверстия резиновые амортизирующие втулки для настенного крепления монтажной панели и планки для подвешивания.
- ▶ Смонтируйте монтажную панель (дополнительные принадлежности) и планку для подвешивания, используя прилагаемый крепежный материал.



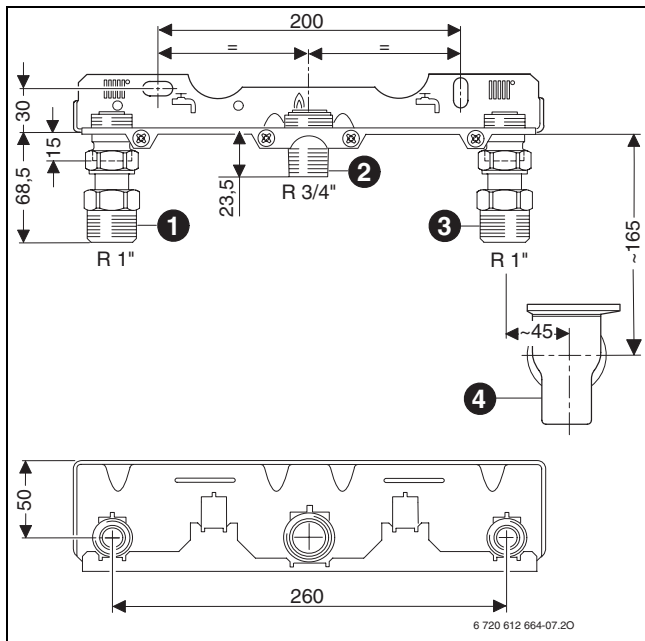


Рис 9 Пример: монтажная панель № 759

- 1 Подающая линия отопительного контура
- 2 Газ
- 3 Обратная линия отопительного контура
- 4 Конусный сифон (дополнительные принадлежности), подключение DN 20



Обязательно следите за тем, чтобы крепления трубопроводов скобами не располагались рядом с прибором, иначе на резьбовые соединения придется большая нагрузка.

- ▶ Внутренний диаметр трубопровода для подвода газа определить согласно инструкции DVGW-TRGI (природный газ) или, соответственно, TRF (сжиженный газ).
- ▶ Чтобы наполнять и опорожнять систему, потребитель должен установить в самой низкой точке системы кран для наполнения и слива.

5.5 Монтаж прибора



ОСТОРОЖНО: Наличие грязи в трубопроводной сети может привести к повреждению прибора.

- ▶ Промыть трубопроводную сеть.

- ▶ Снять упаковку, соблюдая при этом приведенные на упаковке указания.
- ▶ Проверить указанную на заводской табличке страну назначения и соответствие вида газа, поступающего от газоснабжающего предприятия (→ стр. 7).

Снятие кожуха



Закрепить облицовку двумя винтами для предотвращения несанкционированного снятия (электробезопасность).

- ▶ Всегда крепите облицовку этими винтами.

- ▶ Отвернуть винты.
- ▶ Приподнять верхнюю скобку и снять облицовку вперед.

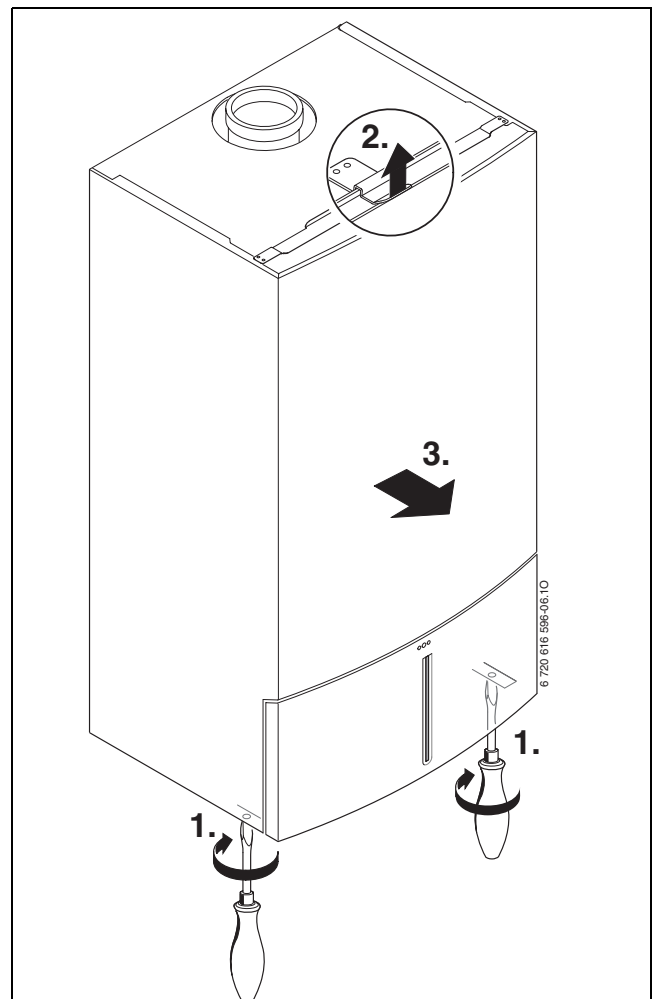


Рис 10

Подвеска прибора

- ▶ Уложить уплотнения на подключения монтажной панели.
- ▶ Установить прибор сверху на планку для подвески.
- ▶ Затянуть накидные гайки трубных подключений.

Подсоединение шланга предохранительного клапана

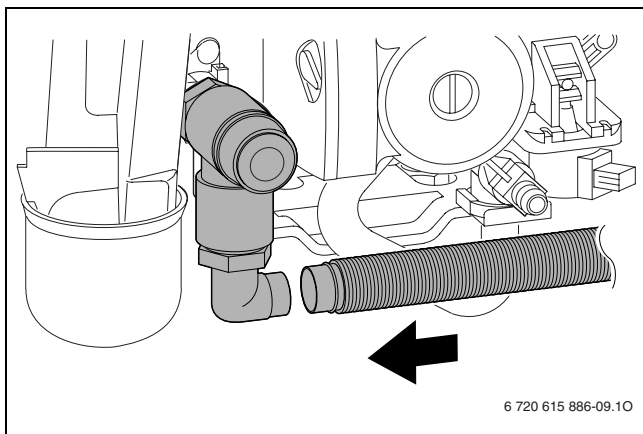


Рис 11

Конусный сифон, дополнительные принадлежности № 432

Для надежного отвода конденсата и воды из предохранительного клапана имеются дополнительные принадлежности № 432.

- ▶ Проложите отводную линию из коррозионностойких материалов (ATV-A 251).
К ним относятся: керамические трубы, трубы из ПВХ и твердого ПВХ, трубы из полиэтилена высокой плотности и полипропилена, полимерные трубы из АБС/АСА, чугунные трубы, эмалированные или с покрытием внутри, стальные трубы с полимерным покрытием, трубы из нержавеющей стали, трубы из боросиликатного стекла.
- ▶ Подсоедините отводной трубопровод непосредственно к месту подключения DN 40.



ОСТОРОЖНО:

- ▶ Не допускается изменять или перекрывать отводящий трубопровод.
- ▶ Шланги следует прокладывать всегда с уклоном.

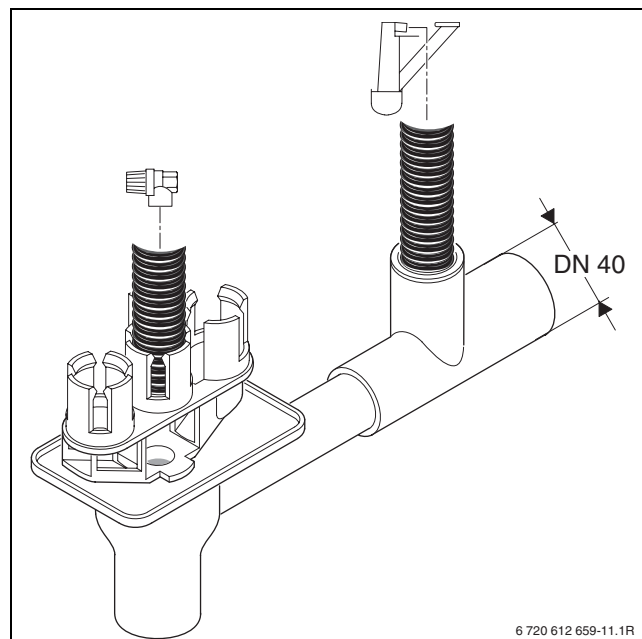


Рис 12

Подключение газоотводной арматуры

- ▶ Монтировать газоотводную арматуру и закрепить ее прилагаемыми винтами.



Более подробная информация по монтажу приведена в соответствующей инструкции по монтажу системы отвода продуктов сгорания.

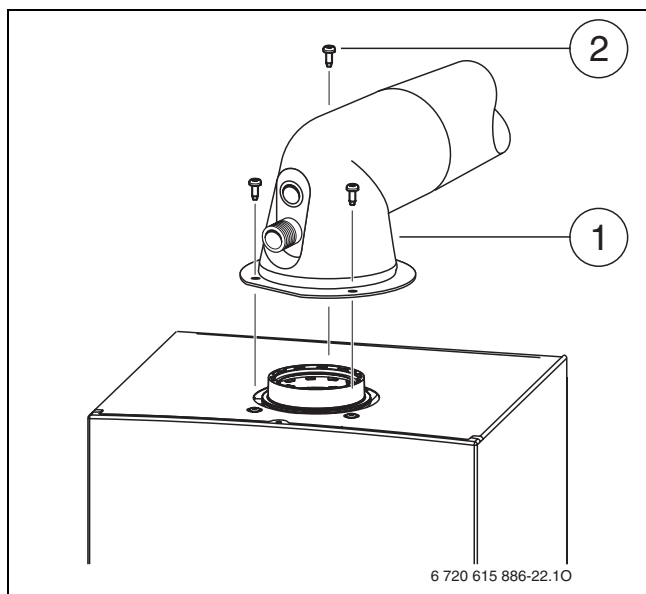


Рис 13 Монтаж системы отвода продуктов сгорания

- 1** Принадлежность для отвода дымовых газов/адаптер
- 2** Винты

- ▶ Проверьте герметичность тракта дымовых газов (→ глава 10.2).

5.6 Проверка подключений

Подача воды

- ▶ Откройте краны на подающей и обратной линиях и заполните систему отопления.
- ▶ Проверьте герметичность в местах соединений (максимальное контрольное давление 2,5 бар по манометру).

Газопровод

- ▶ Закройте газовый кран для защиты газовой арматуры от повреждения высоким давлением.
- ▶ Проверьте герметичность в местах соединений (максимальное контрольное давление 150 мбар).
- ▶ Выполнить сброс давления.

6 Электрические соединения

6.1 Общие указания



ОПАСНО: Удар электрическим током!

- ▶ Перед выполнением работ на электрических узлах обязательно отключить напряжение питания (предохранитель, выключатель низкого напряжения).

Вся регулирующая, управляющая и защитная арматура прибора прошли проверку и готовы к эксплуатации.

Выполняйте требования инструкций VDE 0100, а также предписания местных энергоснабжающих организаций относительно защитных мер.

В помещениях с ванной или душем прибор должен подключаться только через автоматический выключатель УЗО, действующий при появлении тока утечки.

К питающему кабелю нельзя подключать других потребителей.

В зоне безопасности 1 прокладывайте кабель вертикально вверх.

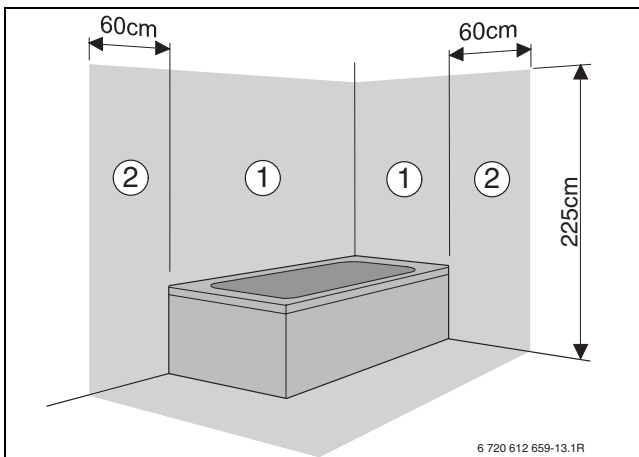


Рис 14

Зона безопасности 1, непосредственно над ванной

Зона безопасности 2, на расстоянии 60 см от ванны/душа

Двухфазная сеть (IT)

- ▶ Чтобы обеспечить достаточный ток ионизации, установить сопротивление (№ для заказа 8 900 431 516) между нейтралью и подключением защитного заземления.

-ИЛИ-

- ▶ применяйте разделительный трансформатор № 969.

Предохранители

Прибор оснащен тремя предохранителями. Они находятся на печатной плате (→ рис. 4, стр. 12).



Закладные предохранители находятся на обратной стороне крышки (→ рис. 20).

6.2 Подключение прибора без питающего кабеля

Открыть модуль Heatronic



ОСТОРОЖНО: Остатки кабеля могут повредить Heatronic.

- ▶ Снимайте изоляцию с кабеля только вне Heatronic.

- ▶ Отвернуть винт и опустить Heatronic вниз.

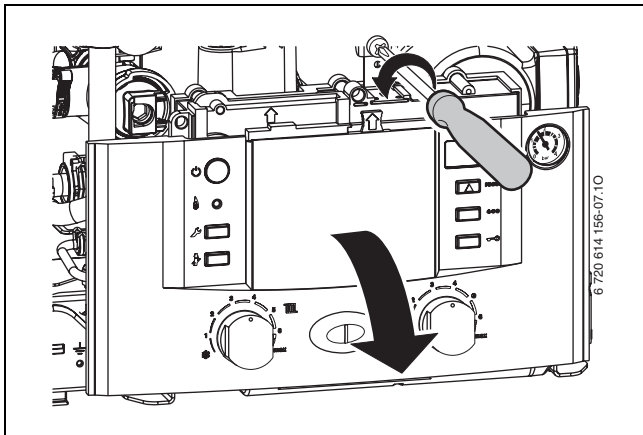


Рис 15

- ▶ Вывернуть винты, отсоединить кабель и снять крышку.

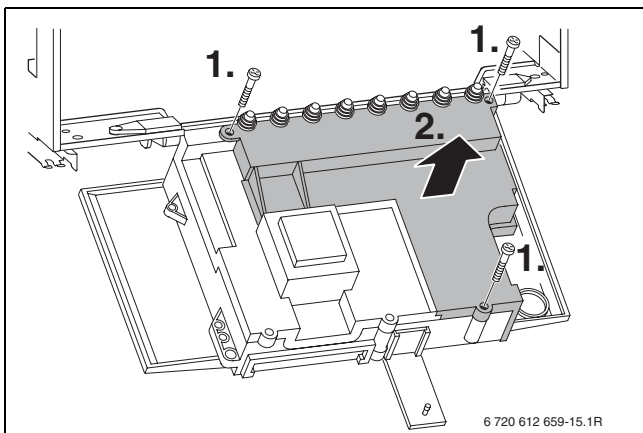


Рис 16

- ▶ Для защиты от струй воды (IP) разгрузку от натяжения отрезать всегда в соответствии с диаметром кабеля.

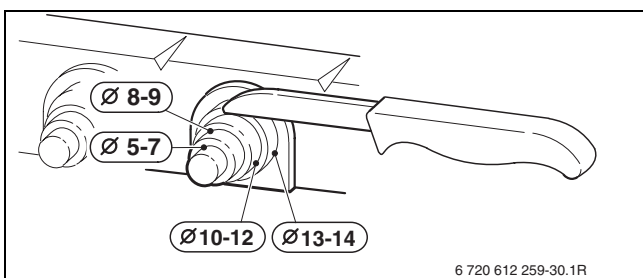


Рис 17

- ▶ Вывести кабель через деталь разгрузки от натяжения и соответствующим образом подключить.
- ▶ Закрепить кабель на фиксаторе для разгрузки от напряжения.
- ▶ В соответствии с нормами VDE 0700, часть 1 жестко подсоединить прибор к клеммной колодке распределительной коробки и подключить через разделитель с минимальным расстоянием между контактами 3 мм (например, предохранители, линейно-защитный автомат).
- ▶ Проложить кабели для подключения к сети потребителя (230 В переменного тока, 50 Гц). Можно использовать следующие типы кабелей:
 - NYM-I 3 x 1,5 мм² или
 - HO5VV-F 3 x 0,75 мм² (не в непосредственной близости к ванне или душу; зоны безопасности 1 и 2 по VDE 0100, часть 701) или
 - HO5VV-F 3 x 1,0 мм² (не в непосредственной близости к ванне или душу; зоны безопасности 1 и 2 по VDE 0100, часть 701).

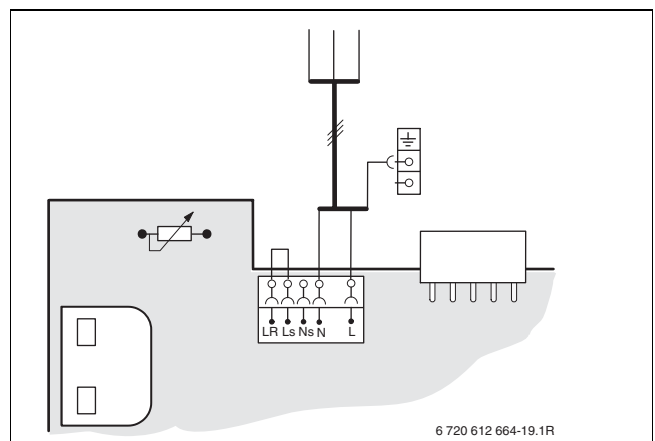


Рис 18

6.3 Подключение дополнительных принадлежностей

Открыть модуль Heatronic



ОСТОРОЖНО: Остатки кабеля могут повредить Heatronic.

- ▶ Снимайте изоляцию с кабеля только вне Heatronic.

Для электрического подключения модуль Heatronic должен быть откинут вниз и открыт со стороны подключения.

- ▶ Снять кожух (→ стр. 20).
- ▶ Отвернуть винт и опустить Heatronic вниз.

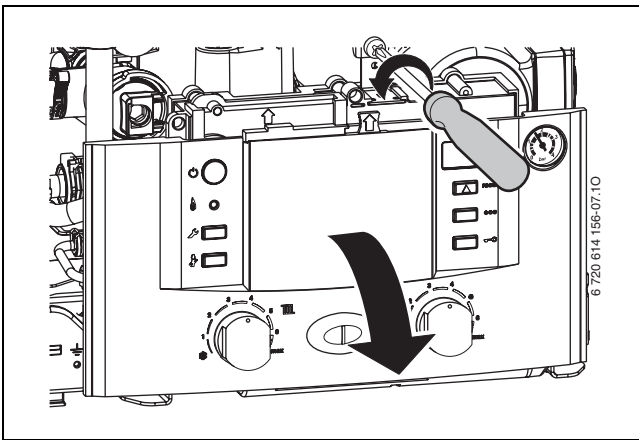


Рис 19

- ▶ Вывернуть винты, отсоединить кабель и снять крышку.

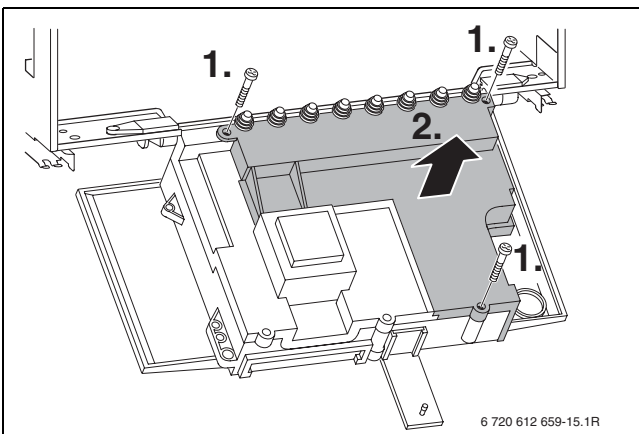


Рис 20

- ▶ Для защиты от струй воды (IP) разгрузку от натяжения отрезать всегда в соответствии с диаметром кабеля.

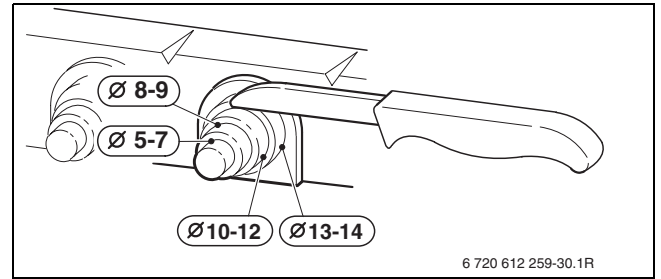


Рис 21

- ▶ Вывести кабель через деталь разгрузки от натяжения и соответствующим образом подключить.
- ▶ Закрепить кабель на фиксаторе для разгрузки от напряжения.

6.3.1 Подключение регулятора отопления или дистанционного управления

Прибор можно эксплуатировать только с регулятором Bosch.

Регуляторы отопления FW 100 и FW 200 могут быть также встроены непосредственно спереди в Heatronic 3.

Установку и электрическое подключение см. в соответствующей инструкции по монтажу.

Подключение регулятора 230-V-on/off

Регулятор должен быть рассчитан на сетевое напряжение (от отопительного прибора) и не должен иметь собственного заземления.

- ▶ Обрезать по размеру фиксатор для разгрузки от натяжения в соответствии с диаметром кабеля.
- ▶ Вывести кабель через деталь разгрузки от натяжения и соответствующим образом подключить регулятор к ST10:
 - L к L_S
 - S к L_R
- ▶ Закрепить кабель на фиксаторе для разгрузки от напряжения.

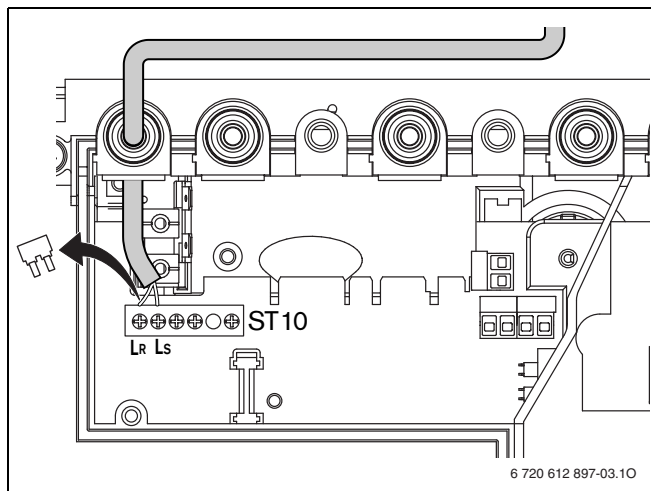


Рис 22 Подключение (230 В AC, снять перемычку между L_S и L_R)

Подключение регулятора комнатной температуры TR 100/TR 200

- ▶ Использовать провода следующего поперечного сечения:

Длина провода	Поперечное сечение
≤ 20 м	0,75 - 1,5 мм ²
≤ 30 м	1,0 - 1,5 мм ²
> 30 м	1,5 мм ²

Таб. 8

- ▶ Обрезать по размеру фиксатор для разгрузки от натяжения в соответствии с диаметром кабеля.
- ▶ Кабель подключения провести через деталь разгрузки от натяжения и подключить на ST19 к клеммам 1, 2 и 4.
- ▶ Закрепить кабель на фиксаторе для разгрузки от напряжения.

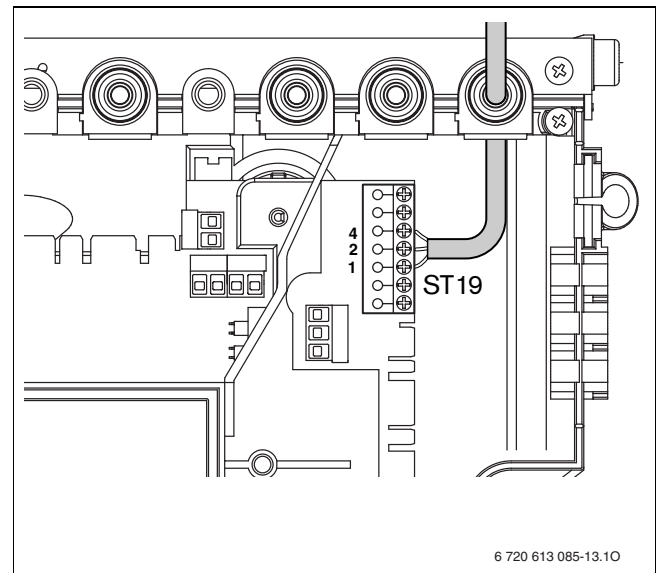


Рис 23 Подключение 24 В регулятора

6.3.2 Подключение бойлера

Бойлер косвенного нагрева и датчиком температуры (NTC)

Бойлеры с датчиками температуры марки Bosch подключаются непосредственно к электронной плате прибора. Кабель со штекером входит в комплект поставки бойлера.

- ▶ Отломить пластмассовое ушко.
- ▶ Вставить кабель датчика температуры бойлера.
- ▶ Подключить штекер к печатной плате.

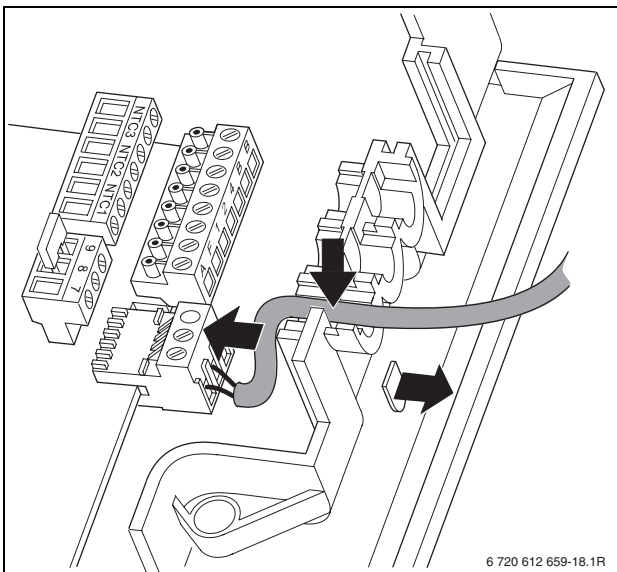


Рис 24 Разъем для подключения датчика температуры бойлера (NTC)

Бойлер с косвенным подогревом с термостатом

- ▶ Обрезать по размеру фиксатор для разгрузки от натяжения в соответствии с диаметром кабеля.
- ▶ Провести кабель через фиксатор для разгрузки от натяжения и следующим образом подключить термостат бойлера к ST8:
 - L к 1
 - S к 3
- ▶ Закрепить кабель на фиксаторе для разгрузки от напряжения.

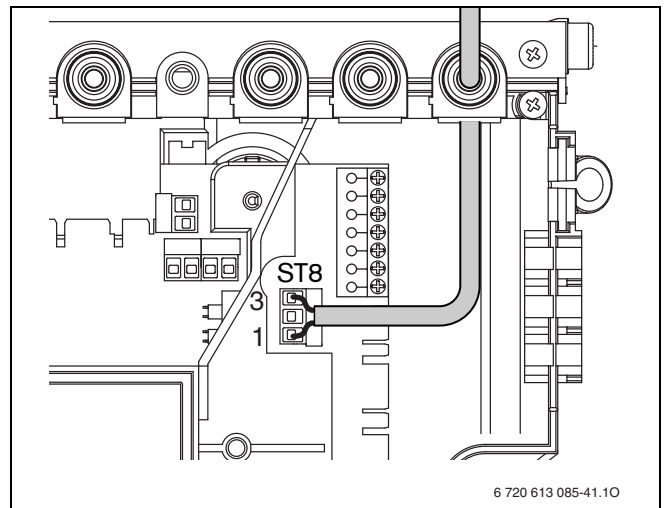


Рис 25 Подключение термостата бойлера

6.3.3 Подключение реле контроля температуры ТВ 1 подающей линией контура теплых полов

Только для систем отопления «теплый пол» с непосредственным гидравлическим подключением к прибору.

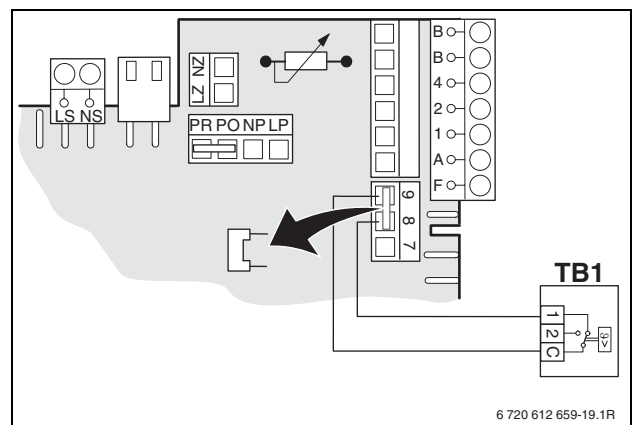


Рис 26

При срабатывании реле контроля температуры отключаются отопление и приготовление горячей воды.

6.3.4 Подключение электронного отопительного насоса, дополнительная принадлежность № 1146

Электронный отопительный насос подключается непосредственно на печатной плате прибора. Кабель со штекером входит в комплект принадлежностей.

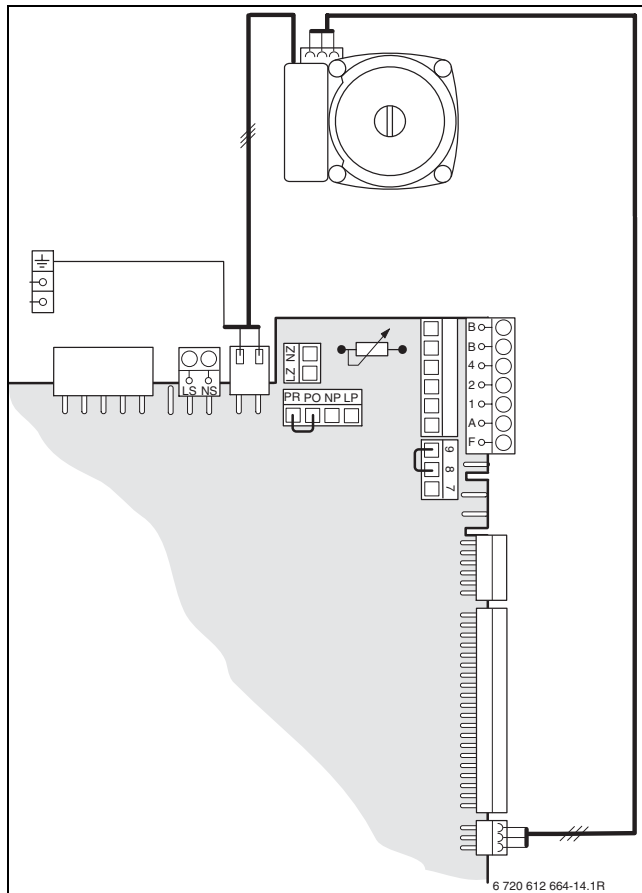


Рис 27

6.3.5 Подключение 3-ступенчатого отопительного насоса, дополнительные принадлежности № 1147

3-ступенчатый отопительный насос подключается непосредственно на печатной плате прибора.

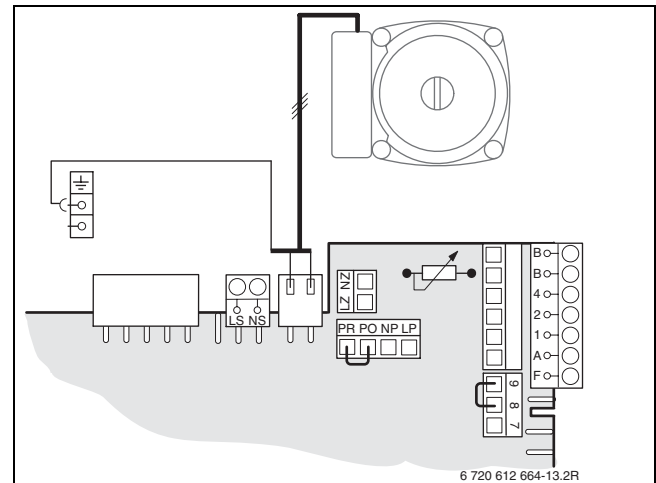


Рис 28

6.4 Подключение отдельных дополнительных принадлежностей

6.4.1 Подключение циркуляционного насоса

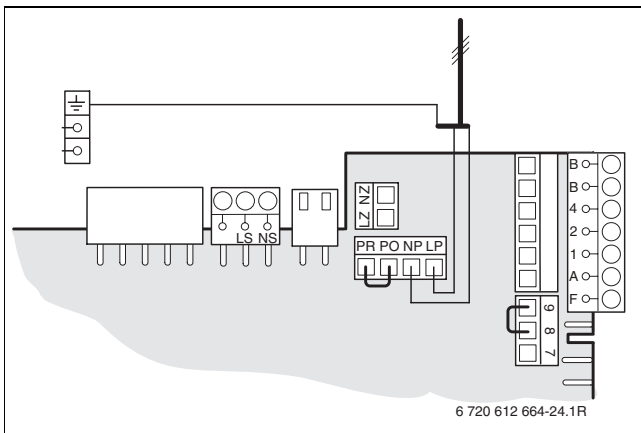


Рис 29

- ▶ С помощью сервисной функции 5.E установите подключение NP - LP на **1** (циркуляционный насос), → стр. 43.



Циркуляционный насос управляется регулятором отопления Junkers.

6.4.2 Подключите отдельный датчик температуры подающей линии (например, гидравлического распределителя)

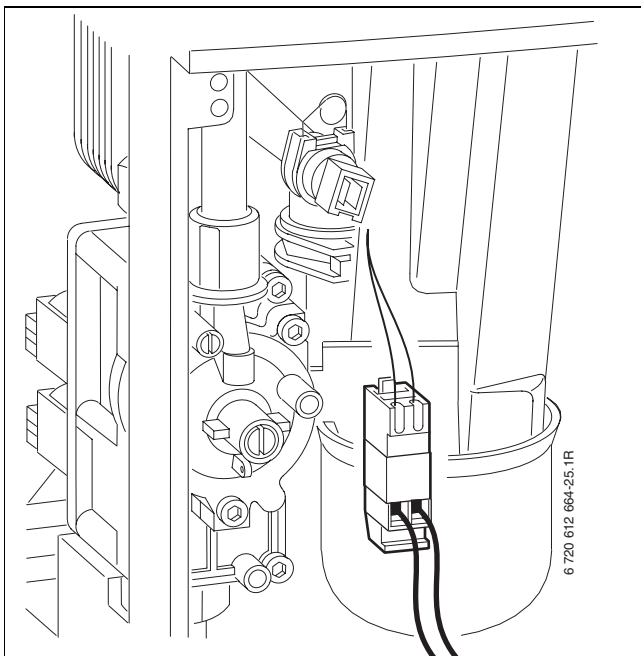


Рис 30

Сервисная функция 7.d Подключение отдельного датчика подающей линии автоматически устанавливается на **1**, → стр. 44.

6.4.3 Подключение отдельного отопительного насоса (первичный контур)

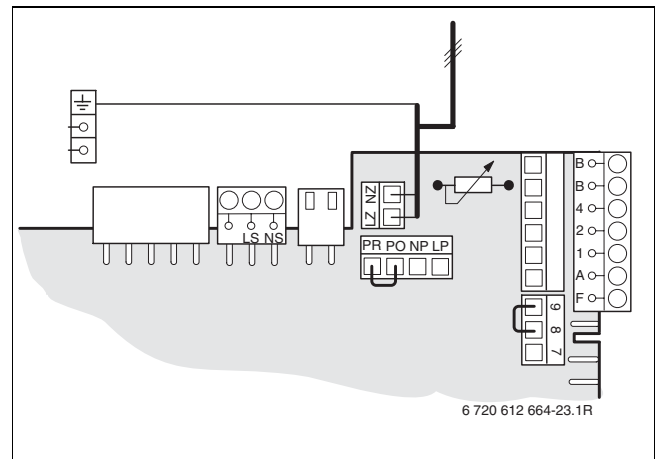


Рис 31

Подсоединение LZ - NZ подключается как встроенный отопительный насос. Возможны все схемы управления насосами, → стр. 41.

6.4.4 Подключение отдельного отопительного насоса в теплопотребляющий контур без смесителя (вторичный контур)

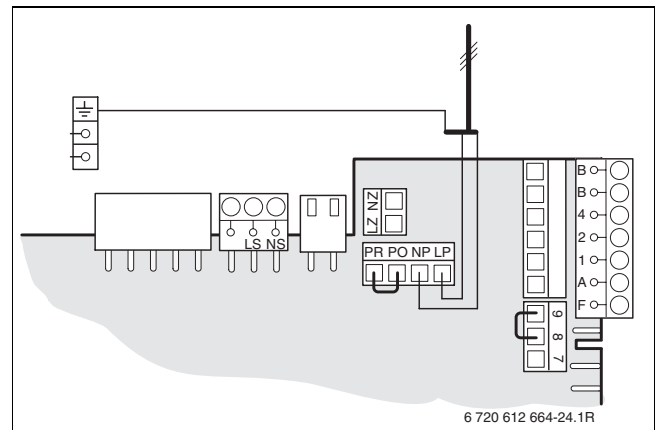


Рис 32

- ▶ С помощью сервисной функции 5.E установите подключение NP - LP на **2** (отдельный отопительный насос в контуре без смесителя), → стр. 43.

При подключении к N - LP отопительный насос всегда работает в режиме отопления. Различные схемы управления насосами невозможны.

6.4.5 Подключение отдельного загрузочного насоса бойлера или 3-ходового клапана (с пружинным возвратом) для загрузки бойлера (переменный ток 230 В, макс. 200 Вт)

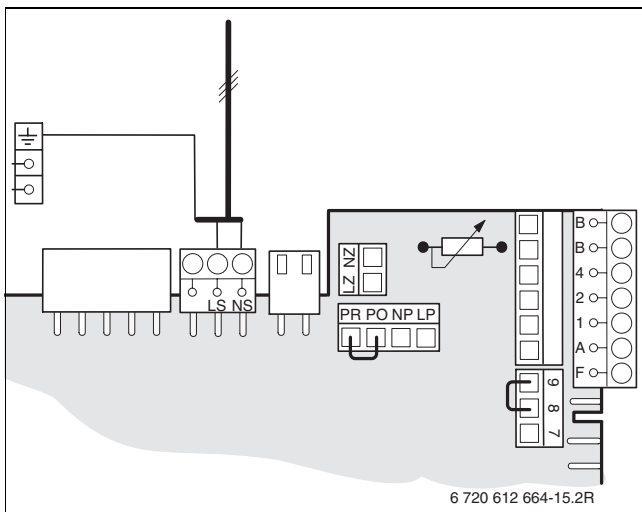


Рис 33

- ▶ Смонтировать 3-ходовой клапан таким образом, чтобы при отсутствии тока питания контур бойлера был открыт.
- ▶ Установить режим работы насоса в соответствии с сервисной функцией 1.F, → стр. 41.

6.5 Замена кабеля сетевого питания

- Для защиты от струй воды (IP) кабели проводить всегда сквозь кабельный ввод с отверстием, соответствующим поперечному сечению кабеля.
- Можно использовать следующие типы кабелей:
 - NYM-I 3 x 1,5 мм²
 - HO5VV-F 3 x 0,75 мм² (не использовать в непосредственной близости от ванны или душа; зоны 1 и 2 согласно VDE 0100, часть 701)
 - HO5VV-F 3 x 1,0 мм² (не использовать в непосредственной близости от ванны или душа; зоны 1 и 2 согласно VDE 0100, часть 701).
- ▶ Обрезать по размеру фиксатор для разгрузки от натяжения в соответствии с диаметром кабеля.
- ▶ Провести кабель через фиксатор для разгрузки от натяжения и подключить следующим образом:
 - Клеммная колодка ST10, клемма L (красная или коричневая жила)
 - Клеммная колодка ST10, клемма N (голубая жила)
 - Соединение с заземляющей шиной (зеленая или желто-зеленая жила)
- ▶ Закрепить кабель электропитания на фиксаторе для разгрузки от напряжения. Жила для подключения к заземляющей шине должна еще провисать, когда все другие уже натянуты.

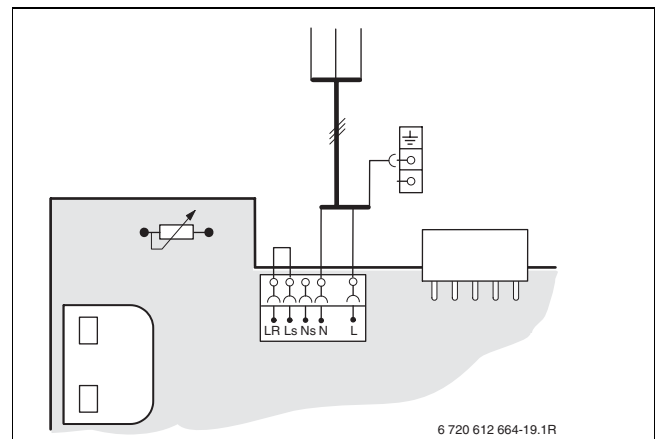
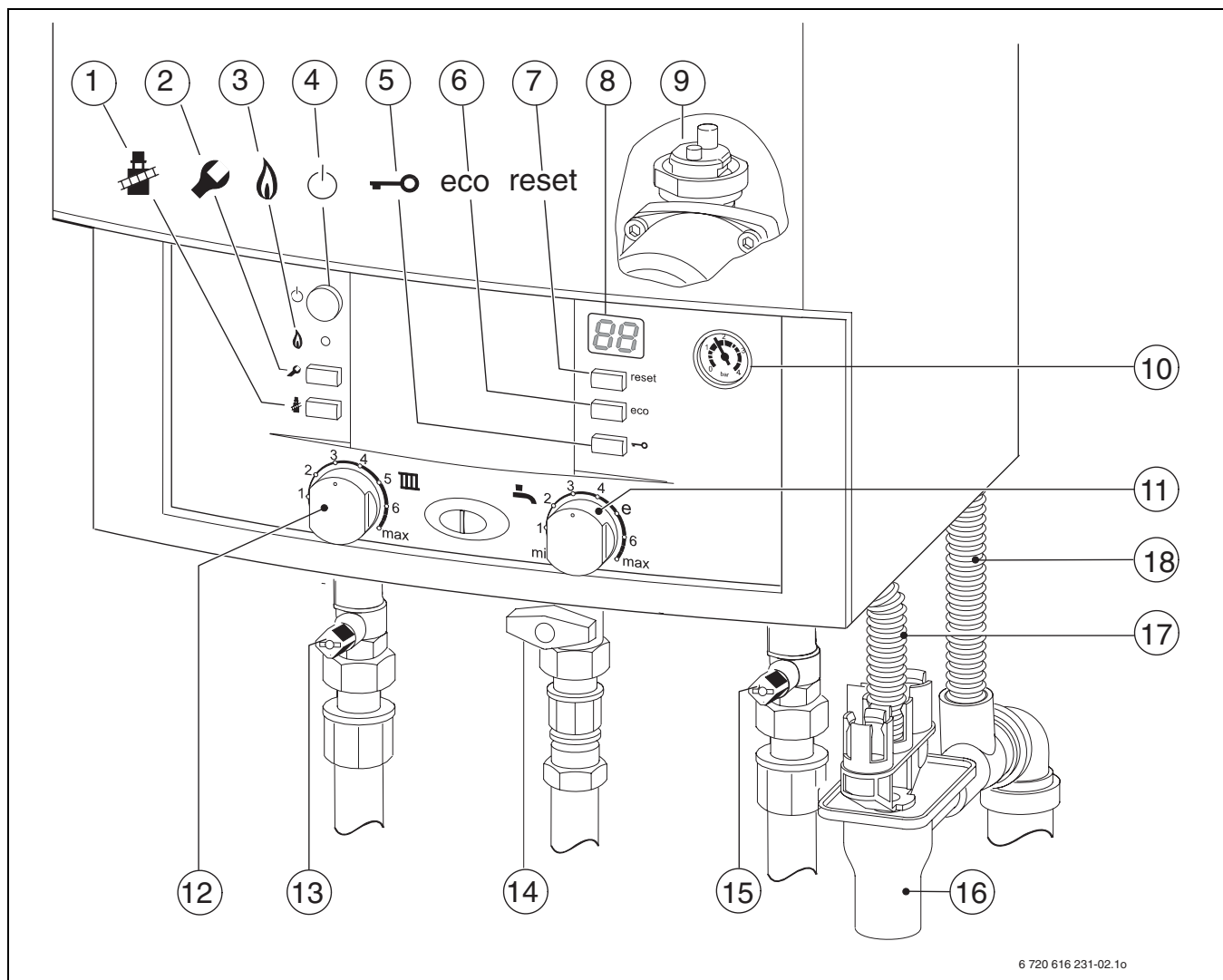


Рис 34 Клеммная колодка для подачи питания ST10

7 Ввод в эксплуатацию



6 720 616 231-02.10

Рис 35

- 1 Кнопка с изображением трубочиста
- 2 Клавиша Обслуживания
- 3 Контрольная лампа работы горелки
- 4 Главный выключатель
- 5 Блокировка кнопок
- 6 Кнопка eco
- 7 Кнопка «Сброс»
- 8 Дисплей
- 9 Автоматический воздухоотводчик
- 10 Манометр
- 11 Регулятор температуры горячей воды
- 12 Регулятор температуры подающей линии
- 13 Кран подающей линии системы отопления
- 14 Газовый кран (закрыт)
- 15 Кран обратной линии системы отопления
- 16 Сифон (принадлежности)
- 17 Шланг предохранительного клапана
- 18 Конденсатный шланг

7.1 Перед вводом в эксплуатацию



ВНИМАНИЕ: Ввод в эксплуатацию без воды приводит к повреждению прибора!

- ▶ Эксплуатация прибора без воды запрещена.

- ▶ Установить предварительное давление в расширительном баке (принадлежности) в соответствии со статической высотой системы отопления.
- ▶ Открыть вентили радиаторов.
- ▶ Открыть краны подающей и обратной линий (13 и 15, рис. 35), заполнить систему отопления до давления 1 - 2 бар, закрыть кран для заполнения.
- ▶ Удалить воздух из радиаторов.
- ▶ Снова наполнить отопительную установку до давления 1 - 2 бара.
- ▶ Проверить, соответствует ли указанный на фирменной табличке вид газа имеющемуся газоснабжению.

Настройка на номинальную тепловую нагрузку согласно TRGI 1986, раздел 8.2 не требуется.

- ▶ Выбрать в технической документации табличку на языке страны, где эксплуатируется прибор, и наклеить ее рядом с заводской табличкой.
- ▶ Открыть газовый кран (14).

7.2 Включение / выключение прибора

Включение

- ▶ Включить прибор главным выключателем. На дисплее появляется температура подающей линии системы отопления.

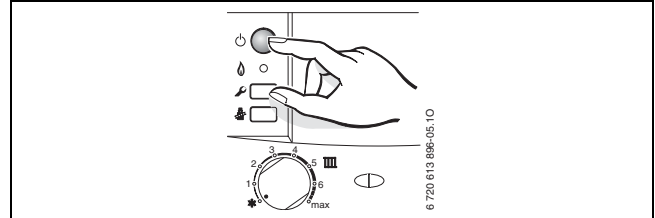




Рис 36



При первом включении прибора производится однократное удаление воздуха. Для этого отопительный насос поочередно включается и выключается (примерно в течение 4 минут). Дисплей попеременно показывает  и температуру подающей линии.

- ▶ Открыть автоматический воздушный клапан (9) и закрыть после удаления воздуха (→ стр. 31).



Поочередное появление на дисплее знака  и температуры подающей линии означает, что работает программа наполнения сифона (→ стр. 43).

Выключение

- ▶ Выключить прибор главным выключателем. Дисплей погаснет.
- ▶ При выключении прибора на длительное время: Обеспечить защиту от замерзания (→ глава 7.8).

7.3 Включение отопления

Максимальная температура подающей линии может быть задана в диапазоне от 35 °C до 90 °C.



Для систем отопления «теплый пол» соблюдать максимальные допустимые температуры подающей линии.

- ▶ Подобрать максимальную температуру подачи воды с помощью регулятора температуры подачи **III** в отопительной системе:
 - Отопление «теплый пол», например, положение **3** (прибл. 50 °C)
 - Низкотемпературный режим отопления: положение **6** (около 75 °C)
 - системы отопления с температурами подающей линии до 90 °C: положение **max**

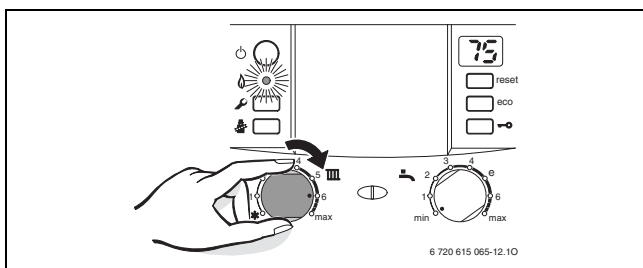


Рис 37

Если горелка находится в режиме эксплуатации, контрольный индикатор горит **зелёным**.

Положение	Температура подающей линии
1	около 35 °C
2	около 43 °C
3	около 50 °C
4	около 60 °C
5	около 67 °C
6	около 75 °C
максимум	около 90 °C

Таб. 9

7.4 Регулировка отопления



Обратите внимание на руководство по эксплуатации для системы отопления. В нём приведены данные, показывающие,

- ▶ как Вы можете установить режим работы и отопительную кривую при использовании регуляторов, показания которых зависят от наружной температуры,
- ▶ как Вы можете отрегулировать температуру в помещении,
- ▶ как рентабельно и экономно прогреть помещение.

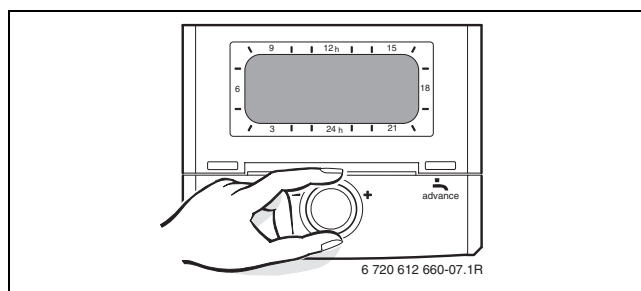



Рис 38

7.5 После ввода в эксплуатацию

- ▶ Проверить сетевое давление газа (→ стр. 47).
- ▶ Проверить на конце конденатного шланга, выходит ли конденсат. Если этого не происходит, то выключить и затем включить главный выключатель. Таким образом активизируется программа наполнения сифона (→ стр. 43). При необходимости повторяйте этот процесс до тех пор, когда начнет выходить конденсат.
- ▶ Заполнить акт сдачи прибора в эксплуатацию (→ стр. 61).
- ▶ Наклеить наклейку «Настройки Heatronic» на видное место на облицовке (→ стр. 38).

7.6 Приборы с бойлерами: регулировка температуры горячей воды

- ▶ Установить температуру горячей воды с помощью регулятора температуры горячей воды . На дисплее в течение 30 секунд мигает заданная температура горячей воды.

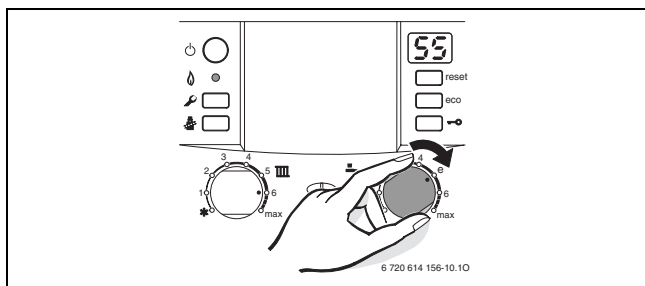


Рис 39



ВНИМАНИЕ: Опасность ошпаривания!

- ▶ Температуру в нормальном режиме не устанавливать выше 60°C.
- ▶ Температуру до 70°C устанавливать только для термической дезинфекции (→ стр. 36).

Регулятор температуры горячей воды 	Температура горячей воды
min	прибл. 10 °C (защита от замерзания)
e	около 55 °C
max	прибл. 70°C

Таб. 10

Кнопка есо

При нажатии на кнопку есо до тех пор, пока соответствующая лампочка не загорится, можно выбрать между **комфортным режимом работы** и **экономным режимом работы**.




Комфортный режим, кнопка есо не горит (основная настройка)

В комфортном режиме приоритет имеет подогрев бойлера. Вначале происходит подогрев горячей воды в накопительном бойлере до установленной температуры. Затем прибор переключается в режим отопления.

Экономный режим, горит кнопка есо

В экономном режиме прибор переключается каждые 10 минут с режима отопления на режим приготовления горячей воды и обратно.

7.7 Летний режим (без функции отопления, только функция нагрева воды)

- ▶ Записать положение, в котором находится регулятор температуры подающей линии .
- ▶ Регулятор температуры подачи  повернуть в крайнее левое  положение. Отопительный насос и, тем самым, отопление выключается. Система снабжения горячей водой и электропитание для регулятора отопления и таймера остаются включены.

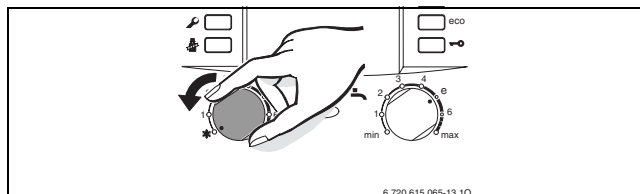


Рис 40



ВНИМАНИЕ: Опасность замерзания отопительной системы.

Дополнительные указания приведены в инструкции по эксплуатации регулятора отопления.

7.8 Защита от замерзания

Защита от замерзания для системы отопления:

- ▶ Оставить прибор включенным с регулятором температуры подающей линии III, установленным минимум в положении 1.

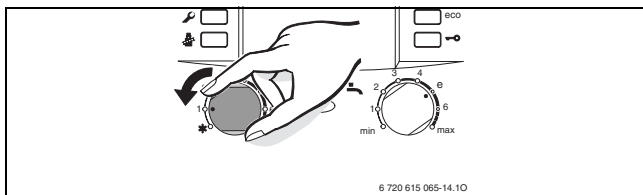


Рис 41

- ▶ При отключённом приборе добавить антифриз в воду для обогрева (→ страница 17) и опорожнить контур горячей воды.

Дополнительные указания приведены в инструкции по эксплуатации регулятора отопления.

Защита от замерзания для бойлера:

- ▶ Повернуть регулятор температуры горячей воды влево до упора (10 °C).

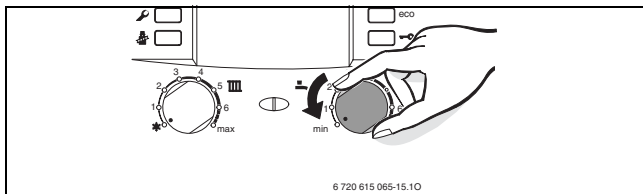



Рис 42

7.9 Блокировка кнопок

Блокировка кнопок действует на регулятор температуры подающей линии, регулятор температуры горячей воды и на все кнопки, кроме главного выключателя и кнопки с изображением трубочиста.

Включение блокировки кнопок:

- ▶ Держать кнопку нажатой до появления на дисплее .

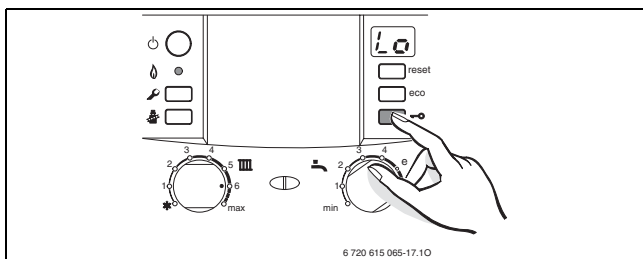


Рис 43

Отключение блокировки кнопок:

- ▶ Держать кнопку нажатой до появления на дисплее только температуры подающей линии системы отопления.

7.10 Сбой

Система Heatronic контролирует все конструктивные элементы безопасности, регулирования и управления.


Если во время работы возникла неисправность, то раздается предупредительный звуковой сигнал.



Сигнал выключается при нажатии любой кнопки.

Дисплей показывает наличие неисправности, при этом может мигать кнопка сброса (reset).

Если индикатор кнопки сброса мигает:

- ▶ нажать и удерживать нажатой кнопку сброса до тех пор, пока на дисплее не отобразится . Прибор снова начнет работать, и дисплей покажет температуру подающей линии.

Если индикатор кнопки сброса не мигает:

- ▶ Выключить и снова включить прибор. Прибор снова начнет работать, и дисплей покажет температуру подающей линии.

Если сбой не удастся устранить:

- ▶ Обратиться в уполномоченную специализированную фирму или в сервисную службу, сообщив при этом вид неполадки и данные прибора (→ стр. 7).



Обзор неисправностей Вы найдёте на странице 57.

Обзор сообщений на дисплее находится на странице 57.

7.11 Термическая дезинфекция в приборах с бойлером

Термическая дезинфекция охватывает всю систему горячего водоснабжения, включая точки водоразбора.



ВНИМАНИЕ: Опасность ожога горячей водой!

Горячая вода может стать причиной сильных ожогов.

- Поэтому термическую дезинфекцию следует проводить только вне обычных часов работы системы.

- Закрывать точки отбора горячей воды.
- Проинформировать пользователей об опасности ожогов горячей водой.
- При наличии регулятора отопления с программой горячего водоснабжения, задать время проведения дезинфекции и температуру горячей воды.
- При наличии циркуляционного насоса установить его на режим непрерывной работы.
- Регулятор температуры горячей воды повернуть вправо до упора (прибл. 70°C).

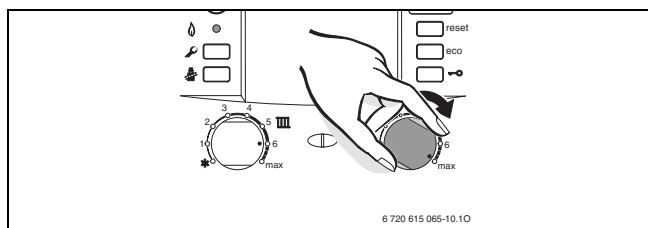


Рис 44

- Подождать, пока не будет достигнута максимальная температура.
- Последовательно отбирать горячую воду от ближайшей до самой отдаленной точки отбора горячей воды до тех пор, пока в течение 3 минут не выступит горячая вода при температуре 70°C.
- Регулятор температуры горячей воды, циркуляционный насос и регулятор отопления снова настроить на нормальный режим.



У некоторых регуляторов отопления можно запрограммировать термическую дезинфекцию на определенное время, см. инструкцию по эксплуатации регулятора отопления.

7.12 Защита от блокировки насоса



Данная функция предотвращает заедание отопительного насоса и трехходового клапана после длительного перерыва в работе.

После каждого выключения насоса производится отсчет времени, чтобы спустя 24 часа включить на короткое время отопительный насос и трехходовой клапан.

8 Индивидуальная настройка

8.1 Настройки модуля Heatronic

8.1.1 Пользование устройством Heatronic

Устройство Heatronic обеспечивает удобную настройку и проверку различных функций прибора.

Описание ограничено важнейшими сервисными функциями.

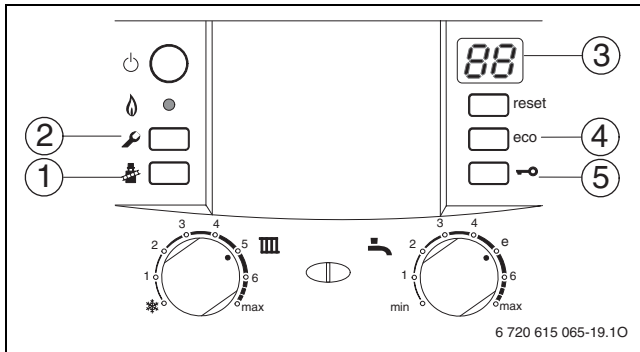


Рис 45 Обзор элементов управления

- 1 Кнопка с изображением трубочиста
- 2 Клавиша Обслуживания
- 3 Дисплей
- 4 Кнопка есо, сервисные функции «вверх»
- 5 Блокировка кнопок, сервисные функции «вниз»

Выбор сервисной функции

Сервисные функции подразделены на два уровня: **первый уровень** охватывает сервисные функции **до 7.F**, **второй уровень** включает в себя сервисные функции **начиная с 8.A**.

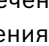


Для вызова сервисной функции уровня 1:

- ▶ Нажать и удерживать сервисную кнопку до тех пор, когда она загорится.
На дисплее появится, например, 1.A.
- ▶ Нажимайте на блокировку кнопок или кнопку есо до появления нужной сервисной функции.
- ▶ Нажать и отпустить кнопку с изображением трубочиста .
Кнопка с трубочистом загорается, и дисплей показывает обозначение выбранной сервисной функции.

Сервисная функция	Код	Стр.
Максимальная тепловая мощность	1.A	39
Мощность подогрева воды	1.b	39
Поле характеристики насоса	1.C	40
Графическая характеристика насоса	1.d	40
Схема управления насосом	1.E	41
Режим работы насосов	1.F	41
Время блокировки отопительного насоса	2.A	41
Макс. температура подачи	2.b	41
Функция удаления воздуха	2.C	42
Автоматическая тактовая блокировка	3.A	42
Блокировка тактов	3.b	42
Разность срабатывания	3.C	42
Предупредительный звуковой сигнал	4.d	42
Программа наполнения сифона	4.F	43
Сброс интервала проведения осмотров	5.A	43
Настроить таймер канала	5.C	43
Подключение NP - LP	5.E	43
Индикация напоминания о проведении осмотра	5.F	43
Вызов последних сохраненных неисправностей	6.A	43
Подключение отдельного датчика подающей линии (например, гидравлического распределителя)	7.d	44

Таб. 11 Сервисные функции уровня 1

Для вызова сервисной функции уровня 2:

- ▶ Нажать и удерживать сервисную кнопку  до тех пор, когда она загорится.
 - ▶ Одновременно нажать и держать нажатыми блокировку кнопок и кнопку есо в течение 3 секунд (на дисплее показано ) до появления на дисплее кода из цифры и буквы, например, 8.A .
 - ▶ Нажимайте на блокировку кнопок или кнопку есо до появления нужной сервисной функции.
 - ▶ Нажать и отпустить кнопку с изображением трубочиста .
- Кнопка с трубочистом  загорается, и дисплей показывает обозначение выбранной сервисной функции.

Сервисная функция	Код	Стр.
Возврат прибора (Heatronic 3) к основным настройкам	8.E	44

Таб. 12 Сервисные функции уровня 2

Настройка значения

- ▶ Нажать на блокировку кнопок или кнопку есо до появления нужной сервисной функции.
- ▶ Записать значение на прилагаемой наклейке «Настройки устройства Bosch Heatronic» и приклеить наклейку на видное место.

Настройки на устройстве Heatronic			
Сервисная функция	1.A	Максимальная тепловая мощность	kW
	1.b	Мощность подогрева воды	kW
	1.C	Поле характеристики насоса	
	1.d	Графическая характеристика насоса	
	1.E	Схема управления насосом	
	1.F	Режим работы насосов	
	2.A	Время блокировки отопительного насоса	s
	2.b	Макс. температура подачи	°C
	3.A	Автоматическая тактовая блокировка	min
	3.b	Блокировка тактов	min
	3.C	Разность срабатывания	K
	4.d	Предупредительный звуковой сигнал	
	5.E	Подключение NP - LP	
	5.F	Индикация напоминания о проведении осмотра	
	7.A	Индикатор работы	
	7.d	Подключение отдельного датчика подающей линии	

Организация, ответственная за монтаж установки:




6 720 616 233 (2008/05)  **BOSCH**

Рис 46



Сохранение значения

- ▶ Нажать на кнопку с изображением трубочиста  до появления на дисплее .



Если в течение 15 минут не нажимать никаких кнопок, то произойдет выход из сервисного уровня.

Выход из сервисной функции без сохранения значений

- ▶ Коротко нажать кнопку с трубочистом .
- Кнопка с трубочистом  погаснет.

8.1.2 Мощность нагрева (сервисная функция 1.A)

Некоторые предприятия газоснабжения устанавливают базисную цену независимо от теплопроизводительности.

Отопительная мощность может быть в процентном соотношении ограничена до удельной теплотребности между минимальной и максимальной номинальной теплопроизводительностью.



При ограниченной отопительной мощности, для приготовления горячей воды для ГВС остается в распоряжении максимальная номинальная теплопроизводительность.

Основной настройкой является максимальная номинальная теплопроизводительность: U0 (100 %)

- ▶ Выбрать сервисную функцию 1.A.
- ▶ Отопительная мощность в кВт и соответствующий код выбираются по настроечным таблицам (→ стр. 59).
- ▶ Задать код.
- ▶ Измерить расход газа и сравнить с значениями для показанного на дисплее кода. В случае отклонений скорректировать кодовое значение.
- ▶ Сохранить код.
- ▶ Напишите заданную отопительную мощность на прилагаемой наклейке «Настройки Heatronic» (→ стр. 38).
- ▶ Выйти из режима сервиса.
На дисплее снова будет отображена температура подаваемой воды.

8.1.3 Мощность нагрева горячей воды (сервисная функция 1.b)

Мощность нагрева горячей воды может быть установлена на мощность теплопередачи бойлера между минимальной и максимальной номинальной теплопроизводительностью для контура горячей воды.

Основной настройкой является номинальная теплопроизводительность для контура горячей воды: U0.

- ▶ Выбрать сервисную функцию 1.b.
- ▶ Мощность нагрева горячей воды в кВт и соответствующий код приведены в настроечных таблицах (→ стр. 59 - 60).
- ▶ Задать код.
- ▶ Измерить расход газа и сравнить с значениями для показанного на дисплее кода. В случае отклонений скорректировать кодовое значение.
- ▶ Сохранить код.
- ▶ Напишите заданную мощность нагрева горячей воды на прилагаемой наклейке «Настройки Heatronic» (→ стр. 38).
- ▶ Выйти из режима сервиса.
На дисплее снова будет отображена температура подаваемой воды.

8.1.4 Поле характеристики насоса (сервисная функция 1.C)

Поле характеристики насоса задает регулирование отопительного насоса. При этом отопительный насос включается так, что придерживается выбранного поля его характеристик.

Изменение поля характеристик целесообразно в том случае, если может быть уменьшена высота подачи с обеспечением требуемого количества циркулирующей воды.



Для максимальной экономии энергии и снижения шума от движения потока выбирайте характеристику, расположенную ниже.

В качестве поля характеристики насоса можно выбрать:

- 0 настраиваемая характеристика насоса, сервисная функция 1.d (→ глава 8.1.5)
- 1 Высокое постоянное давление
- 2 Среднее постоянное давление
- 3 Низкое постоянное давление
- 4 Высокое пропорциональное давление
- 5 Низкое пропорциональное давление

Основной настройкой является 4

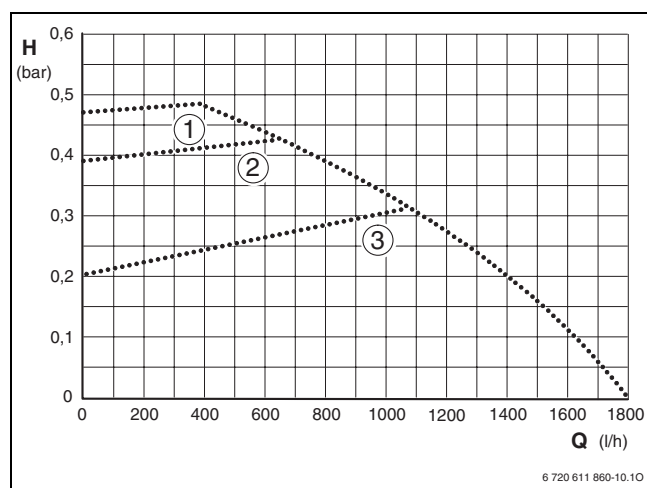


Рис 47 Постоянное давление

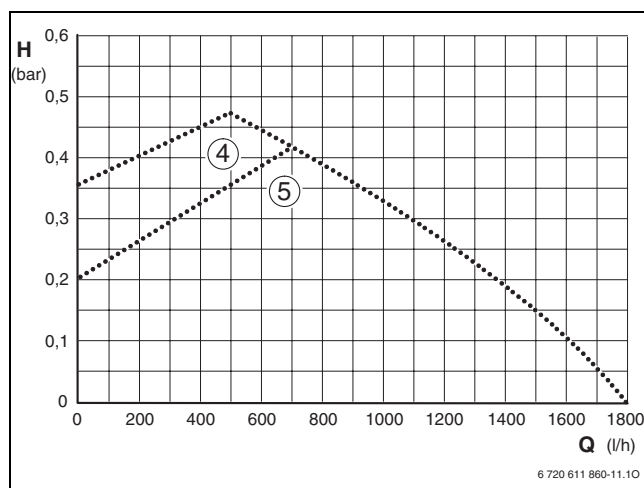


Рис 48 Пропорциональное давление

Пояснения к рис. 47 - 48:

1-5 Поле характеристики насоса

..... Приборы с электронным отопительным насосом, принадлежность № 1146

H Остаточная высота напора

Q̇ Расход циркулирующей воды

8.1.5 Характеристика насоса (сервисная функция 1.d)

Эта сервисная функция соответствует переключателю скорости вращения двигателя насоса и активна только в том случае, если выбрано поле характеристики насоса 0 (сервисная функция 1.C).

Основной настройкой является 7

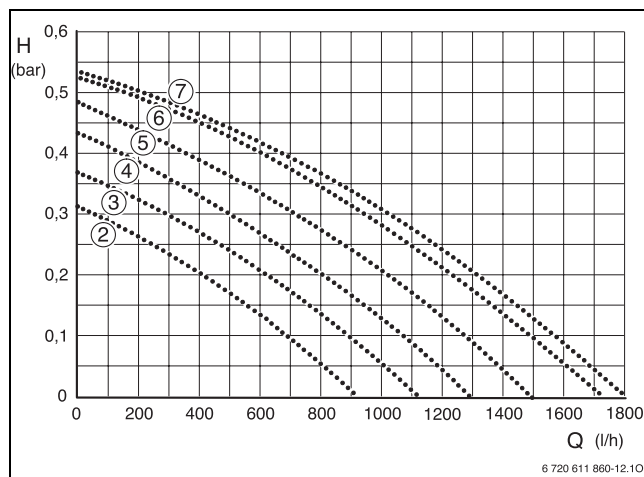


Рис 49 Характеристики насоса

2-7 Характеристики насоса

..... Приборы с электронным отопительным насосом, принадлежность № 1146

H Остаточная высота напора

Q̇ Расход циркулирующей воды

8.1.6 Режим включения насоса для режима отопления (сервисная функция 1.E)



При подключении регулятора, работающего по наружной температуре, автоматически устанавливается схема управления насосом 4.

- **Схема управления насосами 0 (автоматический режим, основная настройка):**
Управление отопительным насосом осуществляет регулятор шины.
- **Схема управления насосами 1 (не разрешена в Германии и Швейцарии):**
Для отопительных систем без регулирования. Регулятор температуры подающей линии включает отопительный насос. При запросе на тепло отопительный насос включается вместе с горелкой.
- **Схема управления насосами 2:**
Для отопительных систем с подключением регулятора комнатной температуры к 1, 2, 4 (24 В).
- **Схема управления насосами 3:**
Отопительный насос работает постоянно (исключения см. в инструкции по эксплуатации регулятора отопления).
- **Схема управления насосами 4:**
«Умное» выключение насоса в отопительных системах с регулятором, работающим по наружной температуре. Отопительный насос включается только при необходимости.

8.1.7 Режим работы насосов (сервисная функция 1. F)

Режим работы насосов управляет подключенными к Heatronic насосами или 3-ходовым краном в соответствии с исполнением отопительной системы.

Возможны следующие настройки:

- **Режим работы насосов 0:** прибор работает только для нагрева воды в системе отопления.
- **Режим работы насосов 1:** отопительный насос и 3-ходовой клапан подключены для загрузки бойлера.
- **Режим работы насосов 2:** подключены отопительный насос и загрузочный насос бойлера. Работает или отопительный насос или загрузочный насос бойлера.
- **Режим работы насосов 3:** подключены отопительный насос и загрузочный насос бойлера. В режиме приготовления горячей воды работают оба насоса. В отопительном режиме работает только отопительный насос.

Основная настройка соответствует 0.

8.1.8 Время блокировки отопительного насоса (сервисная функция 2.A)



Только для режима работы насосов 1, иначе без функции.

Во время работы 3-ходового клапана отопительный насос блокируется и включается только после срабатывания. Поэтому время блокировки отопительного насоса такое же, как и время работы 3-ходового клапана.

Время блокировки может быть установлено в диапазоне от 0 до 24 (0 - 240) секунд.

Основной настройкой является 18 (180 секунд).

8.1.9 Максимальная температура подающей линии (сервисная функция 2.b)

Максимальную температуру подающей линии можно настроить на значение от 35°C до 88°C.

Заводская настройка - 88.

8.1.10 Функция удаления воздуха (сервисная функция 2.C)



При первом включении прибора производится однократное удаление воздуха. Для этого отопительный насос поочередно включается и выключается (примерно в течение 4 минут). Дисплей попеременно показывает и температуру подающей линии.



После выполнения работ по техобслуживанию может быть включена функция удаления воздуха.

Возможны следующие настройки:

- **0:** функция удаления воздуха выключена
- **1:** функция удаления воздуха включена и после окончания снова автоматически сбрасывается на **0**
- **2:** функция удаления воздуха постоянно включена и не сбрасывается на **0**

Заводская настройка = 1.

8.1.11 Автоматическая тактовая блокировка (сервисная функция 3.A)

Сервисная функция 3.A включает автоматическое согласование тактовой блокировки. Это может потребоваться при неоптимальных размерах отопительных систем.

При выключенном согласовании тактовой блокировки она должна настраиваться с помощью сервисной функции 3.b (→ стр. 42).

Основной настройкой является 0 (выключено).

8.1.12 Тактовая блокировка (сервисная функция 3.b)

Только при выключенной автоматической тактовой блокировке (сервисная функция 3.A) эта сервисная функция активна.



При подключении регулятора, показания которого зависят от наружной температуры, не требуется выполнение настройки прибора. Регулятор оптимизирует тактовую блокировку.

Тактовая блокировка может быть задана в диапазоне от 0 до 15 минут.

Основной настройкой является 3 минуты.

При настройке **0** блокировка тактов выключена.

Кратчайший из возможных интервалов срабатывания составляет 1 минуту (рекомендуется для однотрубных и воздушных систем отопления).

8.1.13 Разница между температурами включения и отключения (сервисная функция 3.C)

Только при выключенной автоматической тактовой блокировке (сервисная функция 3.A) эта сервисная функция активна.



При подключении регулятора, показания которого зависят от наружной температуры, не требуется выполнение настройки прибора. Регулятор берёт данную функцию на себя.

Разница между температурами включения и отключения является допустимым отклонением от заданной температуры подающей линии. Она может задаваться с шагом по 1 К. Минимальная температура подающей линии составляет 35 °С.

Разница между температурами включения и отключения может варьироваться в диапазоне от 0 до 30 К.

Основная настройка соответствует 10 К.

8.1.14 Предупредительный звуковой сигнал (сервисная функция 4.d)

При возникновении какой-либо неисправности звучит предупредительный сигнал. Сервисная функция 4.d выключает этот сигнал.

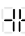
Основная настройка соответствует 1 (включён).

8.1.15 Программа наполнения сифона (сервисная функция 4.F)

Программа наполнения сифона обеспечивает наполнение конденсатного сифона после монтажа или после длительного простоя прибора.

Программа наполнения сифона включается при следующих условиях:

- прибор включен главным выключателем
- горелка не работала не менее 28 дней.
- производится переключение между летним и зимним режимом

При следующем поступлении запроса на тепло для отопления или горячего водоснабжения прибор работает 15 минут с низкой теплопроизводительностью. Программа наполнения сифона остается активной в течение 15 минут в режиме с низкой теплопроизводительностью. На дисплее попеременно показываются  и температура подающей линии.

Основной настройкой является 1: программа наполнения сифона с низкой отопительной мощностью.

Код 2: программа наполнения сифона с минимальной заданной отопительной мощностью.


Код 0: программа наполнения сифона выключена.



ВНИМАНИЕ: Если конденсационный сифон не наполнен, то возможно выделение отходящего газа!

- ▶ Выключать программу наполнения сифона только для выполнения работ по техобслуживанию.
- ▶ После окончания работ по техобслуживанию обязательно снова включить программу наполнения сифона.

8.1.16 Сброс напоминания об осмотре (сервисная функция 5.A)

С помощью этой сервисной функции можно после проведения осмотра/технического обслуживания выполнить сброс индикации  на дисплее.

Настройка 0.

8.1.17 Изменение использования канала при 1-канальном таймере (сервисная функция 5.C)

С помощью этой сервисной функции Вы можете изменить цель использования канала с отопления на приготовление горячей воды.

Возможны следующие настройки:

- **0:** 2 канала (отопление и горячая вода)
- **1:** 1 канал отопление
- **2:** 1 канал горячая вода

Основная настройка соответствует 0.

8.1.18 Настройка подключения NP - LP (сервисная функция 5.E)


С помощью этой сервисной функции можно настроить подключение NP - LP.

Возможны следующие настройки:

- **0:** выкл.
- **1:** циркуляционный насос
- **2:** отдельный отопительный насос в теплопотребляющем контуре без смесителя

Основная настройка соответствует 0.

8.1.19 Индикация напоминания о проведении осмотра (сервисная функция 5.F)

С помощью этой сервисной функции можно установить количество месяцев, по истечении которых на дисплее будет попеременно показываться  (осмотр) и температура подающей линии.

Количество месяце задать от 0 до 72.

Основной настройкой является 0 (неактивно).



Если на дисплее показано **U0**, то эта функция на регуляторе уже включена.

8.1.20 Вызов последних сохраненных неисправностей (сервисная функция 6.A)

Эта сервисная функция позволяет вызвать последнюю сохраненную неисправность.

8.1.21 Подключение отдельного датчика температуры подающей линии, например, гидравлического распределителя (сервисная функция 7.d)

Из основной настройки автоматически однократно распознается подключение, вам не нужно ничего настраивать.







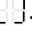
Если подключенный датчик температуры подающей линии отсоединяется, то установите основную настройку снова на 0.

Возможны следующие настройки:

- **0:** Основная настройка
- **1:** подключение отдельного датчика температуры подающей линии к Heatronic 3.
- **2:** подключение отдельного датчика температуры подающей линии к IPM1 или IPM2.

8.1.22 Возврат прибора (Heatronic 3) к основным настройкам (сервисная функция 8.E)

Эта сервисная функция возвращает прибор к основной настройке. Все измененные параметры в сервисных функциях возвращаются к основной настройке.

- ▶ Нажать и удерживать сервисную кнопку  до тех пор, когда она загорится. На дисплее появится, например, 1.A.
- ▶ Одновременно нажать кнопку есо и блокировку кнопок до появления, например, 8.A.
- ▶ Кнопкой есо или блокировкой кнопок выберите сервисную функцию **8.E**.
- ▶ Нажать и отпустить кнопку с изображением трубочиста . Горит кнопка с трубочистом , и дисплей показывает **00**.
- ▶ Нажать на кнопку с изображением трубочиста  до появления на дисплее . Все настройки сбрасываются, и прибор возвращается к основным настройкам.
- ▶ Снова настройте сервисные функции согласно данным на наклейке «Настройки Heatronic».

9 Переоборудование на другой вид газа

Основная настройка прибора на природном газе соответствует EE-H.



Проводить настройку на номинальную и минимальную тепловую нагрузку по TRGI 1986, раздел 8.2 не требуется.

Соотношение газ-воздух может быть отрегулировано только путем измерений CO₂ или O₂ при максимальной и минимальной теплопроизводительности, с использованием электронного измерительного прибора.

Увязка с различной газоотводной гарнитурой посредством дроссельных заслонок и дефлекторов не требуется.

Природный газ

- Приборы, предназначенные **для природного газа группы H**, настроены изготовителем на индекс Воббе, равный 15 кВтч/м³, и давление подключения 13 мбар, после чего опломбированы

9.1 Переоборудование на другой вид газа

Поставляются следующие комплекты для переоборудования на другой вид газа:

Прибор	Переход на	№ заказа
BWC 42	Сжиженный газ	8 719 001 132 0
	Природный газ	8 719 001 136 0

Таб. 13



ОПАСНО: Опасность взрыва!

- ▶ Перед проведением работ с газовым оборудованием закрыть газовый кран.
 - ▶ После завершения работ проверить отсутствие утечек в газовом оборудовании.
- ▶ Смонтировать комплект для переоборудования в соответствии с прилагаемой инструкцией по монтажу.
 - ▶ После каждого переоборудования необходимо отрегулировать соотношение газ/воздух (CO₂ или O₂) (→ глава 9.2).

9.2 Регулировка соотношения газ/воздух (CO₂ или O₂)

- ▶ Выключите прибор главным выключателем.
- ▶ Снять кожух (→ стр. 20).
- ▶ Включите прибор главным выключателем.
- ▶ Снять заглушку с измерительного штуцера дымовых газов.
- ▶ Вставить щуп длиной примерно 135 мм в измерительный патрубок отходящего газа и уплотнить место измерения.

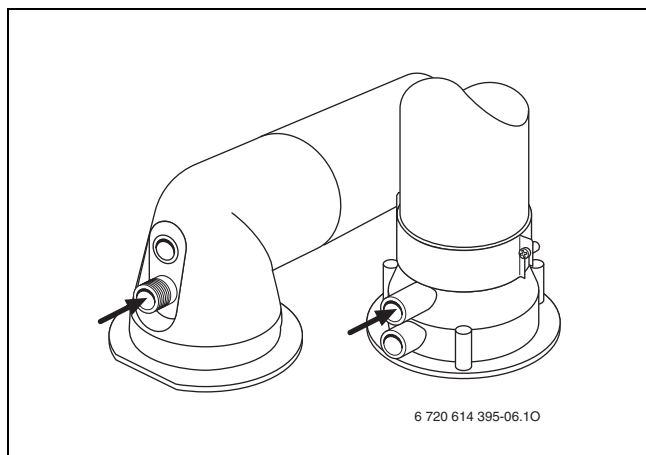






Рис 50

- ▶ Нажать кнопку с трубочистом  до ее загорания. На дисплее попеременно появляется температура подающей линии и  = **максимальная заданная отопительная мощность.**
- ▶ Коротко нажать кнопку с трубочистом . Дисплей попеременно показывает температуру подающей линии и  = **максимальную номинальную теплопроизводительность.**
- ▶ Измерить содержание CO₂ или O₂.
- ▶ Пробить пломбу в шлице дроссельной газовой заслонки и поднять крышку.

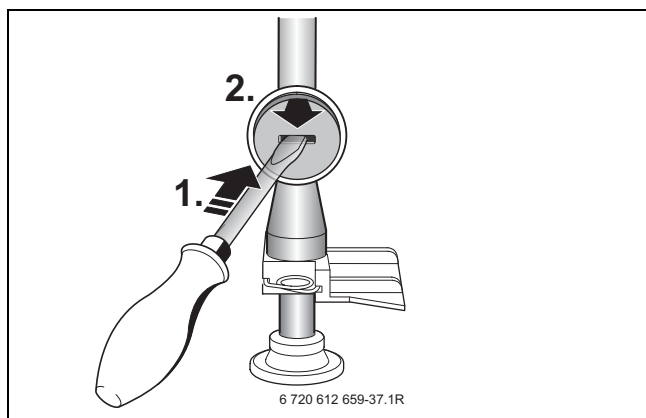


Рис 51

- ▶ Настроить на газовой дроссельной заслонке содержание CO₂ или O₂ для максимальной номинальной теплопроизводительности согласно таблице.

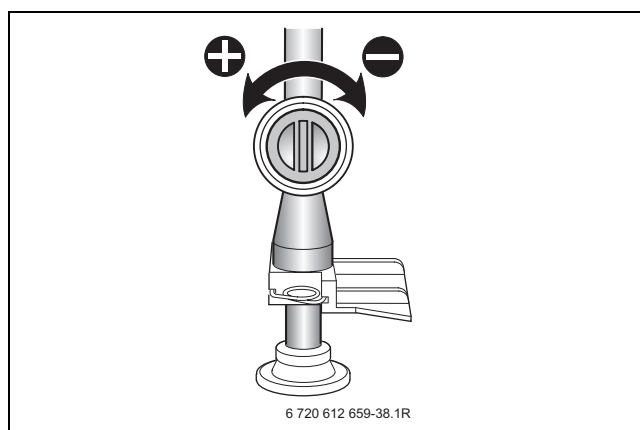




Рис 52

Вид газа	Максимальная и минимальная номинальная теплопроизводительность	
	CO ₂	O ₂
Природный газ Н	9,4 %	4,0 %
Сжиженный газ (пропан)	10,8%	4,6 %
Сжиженный газ (бутан)	12,4%	2,5 %

Таб. 14

- ▶ Коротко нажать кнопку с трубочистом . Дисплей попеременно показывает температуру подающей линии и  = **минимальную номинальную теплопроизводительность.**
- ▶ Измерить содержание CO₂ или O₂.

- ▶ Удалить пломбу с регулировочного винта газовой арматуры и настроить содержание CO_2 или O_2 для минимальной номинальной теплопроизводительности.

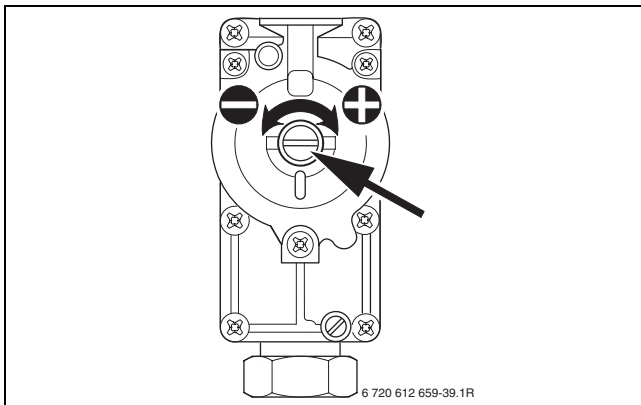


Рис 53

- ▶ Снова проверить настройку при максимальном и минимальном значении тепловой мощности и при необходимости отрегулировать.
- ▶ Нажимать кнопку с трубчистом столько раз, пока она не погаснет. На дисплее снова будет отображена температура подаваемой воды.
- ▶ Внести значения CO_2 или O_2 в протокол ввода в эксплуатацию.
- ▶ Вынуть щуп из измерительного штуцера и установить заглушку.
- ▶ Опломбировать газовую арматуру и дроссельную газовую заслонку.
- ▶ Снять наклейку для настройки ЕЕ.

9.3 Проверка сетевого давления газа

- ▶ Выключить прибор и закрыть газовый кран.
- ▶ Отвернуть винт на штуцере для измерения присоединительного давления истечения газа и подключить манометр.

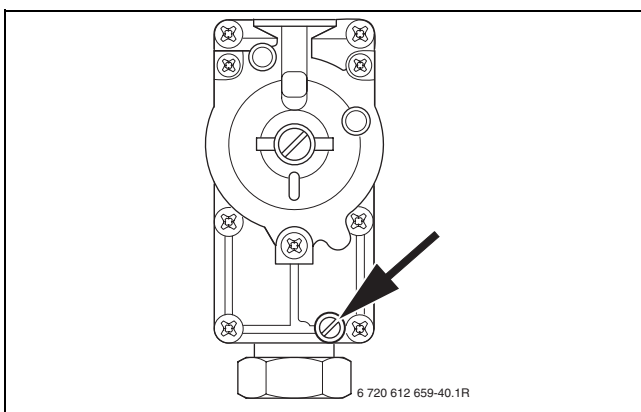


Рис 54

- ▶ Открыть газовый кран и включить прибор.

- ▶ Нажать кнопку с трубчистом до ее загорания. На дисплее попеременно появляется температура подающей линии и $\square\square$ = **максимальная заданная отопительная мощность**.
- ▶ Коротко нажать кнопку с трубчистом. Дисплей попеременно показывает температуру подающей линии и $\square\square$ = **максимальную номинальную теплопроизводительность**.
- ▶ Требуемое давление подаваемого газа проверить по таблице.

Вид газа	Номинальное давление [мбар]	Допустимый диапазон давления при макс. номинальной тепловой мощности [мбар]
Природный газ Н (23)	13	10,5 - 16
Сжиженный газ (пропан)	37	25 - 45
Сжиженный газ (бутан)	29 (28 - 30)	25 - 35

Таб. 15




При сетевом давлении ниже или выше указанных значений вводить в действие прибор запрещается. Определить причину и устранить неисправность. Если это невозможно, то перекрыть подачу газа в прибор и уведомить предприятие по газоснабжению.

- ▶ Нажимать кнопку с трубчистом столько раз, пока она не погаснет. На дисплее снова будет отображена температура подаваемой воды.
- ▶ Выключить прибор, закрыть газовый кран, отсоединить манометр и завернуть винт.
- ▶ Установить облицовку на прежнее место.

10 Измерение параметров дымовых газов

10.1 Кнопка с изображением трубочиста

Нажимая кнопку с изображением трубочиста  пока она горит, можно выбрать следующие характеристики прибора:

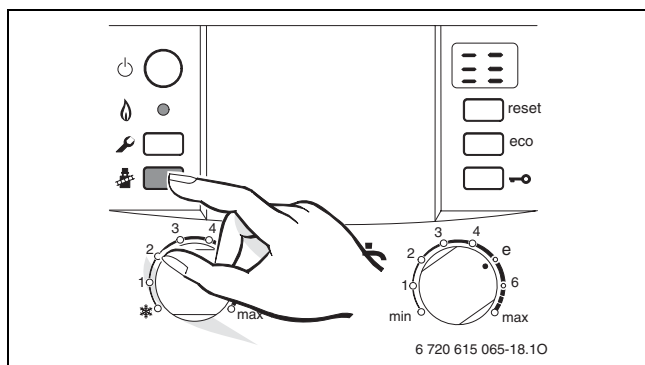

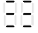



Рис 55

-  = **максимальная настройка мощности нагрева**
-  = **максимальная номинальная теплопроизводительность**
-  = **минимальная номинальная теплопроизводительность**



В Вашем распоряжении 15 минут, чтобы измерить значения. После этого прибор переключится снова в обычный режим работы.


10.2 Проверка герметичности тракта дымовых газов

Измерение O_2 или CO_2 в воздухе для горения.

Для измерения используйте кольцевой зонд дымовых газов.



Путем измерения содержания O_2 или CO_2 в воздухе для сжигания топлива можно при отводе отходящих газов согласно C_{13} , C_{33} и C_{43} проверить **герметичность газоотводящего тракта**. Содержание O_2 должно быть не ниже 20,6 %. Содержание CO_2 должно быть не выше.

- ▶ Снять заглушку с измерительного штуцера воздуха для горения (→ рис. 56).
- ▶ Вставить зонд дымовых газов в штуцер и загерметизировать место измерения.
- ▶ Кнопкой с изображением трубочиста  выбрать **максимальную номинальную теплопроизводительность**.

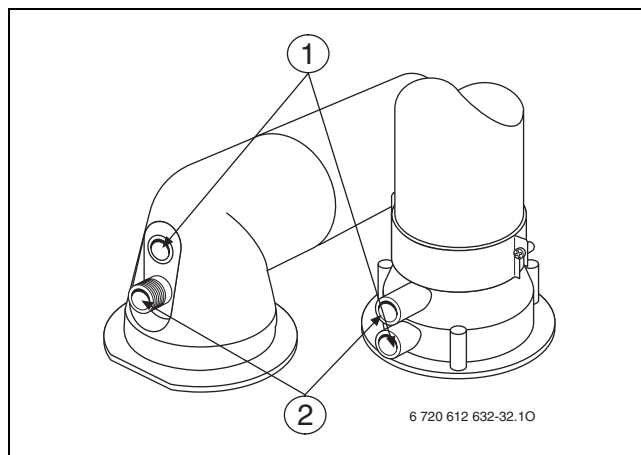
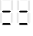



Рис 56

- ▶ Измерить содержание O_2 и CO_2 .
- ▶ Вставить обратно заглушку.

10.3 Измерение CO в дымовых газах

Для измерения используйте многодырочный зонд дымовых газов.

- ▶ Снять заглушку с измерительного штуцера дымовых газов (1) (→ рис. 56).
- ▶ Вставить зонд дымовых газов в штуцер до упора и загерметизировать место измерения.
- ▶ Кнопкой с изображением трубочиста  выбрать **максимальную номинальную теплопроизводительность**.
- ▶ Измерить содержание CO.
- ▶ Нажимать кнопку с трубочистом  столько раз, пока не перестанет гореть ее индикатор. На дисплее снова будет отображена температура подаваемой воды.
- ▶ Установить заглушку.

11 Защита окружающей среды

Охрана окружающей среды является основным принципом предприятий концерна Bosch. Качество продукции, рентабельность и охрана окружающей среды являются для нас равными по приоритетности целями. Законы и предписания по охране окружающей среды строго выполняются. Для охраны окружающей среды мы используем наилучшие технические средства и материалы с учетом экономических аспектов.

Упаковка

Мы принимаем участие во внутригосударственных системах утилизации упаковок, которые обеспечивают оптимальный замкнутый цикл использования материалов. Все применяемые нами упаковочные материалы являются экологически безвредными и многократно используемыми.

Старые приборы

Снятые с эксплуатации приборы содержат материалы, которые подлежат переработке для повторного использования.

Конструктивные компоненты легко разбираются, а полимерные материалы имеют маркировку. Это позволяет отсортировать различные компоненты и направить их на вторичную переработку или в утиль.

12 Проверка/техобслуживание

Чтобы сократить до минимума расход газа и загрязнение окружающей среды в течение длительного периода эксплуатации прибора, мы рекомендуем заключить со специализированной фирмой договор на ежегодную проверку прибора и техобслуживание.



Подробная информация по диагностике/устранению неисправностей и функциональной проверке приведена в инструкции по сервисному обслуживанию для специалистов.



ОПАСНО: Опасность взрыва!

- ▶ Перед проведением работ с газовым оборудованием закрыть газовый кран.
- ▶ После завершения работ проверить отсутствие утечек в газовом оборудовании.



ОПАСНО: Опасность отравления!

- ▶ После завершения работ проверить отсутствие утечек в элементах отвода дымовых газов.



ОПАСНО: Удар электрическим током!

- ▶ Перед выполнением работ на электрических узлах обязательно отключить напряжение питания (предохранитель, выключатель низкого напряжения).

Модуль Heatronic

При неисправности одного из узлов прибора на дисплей выводится сообщение о неисправности.

Система Heatronic контролирует все конструктивные элементы безопасности, регулирования и управления.



ОСТОРОЖНО: Вытекающая вода может стать причиной повреждения модуля Heatronic.

- ▶ Накрыть модуль Heatronic перед работами на водопроводных деталях.

Важные указания



Перечень неполадок приведен на стр. 58.

- Необходимы следующие измерительные приборы:
 - электронный прибор для измерения содержания CO₂, O₂, CO и температуры дымовых газов
 - манометр 0 - 30 мбар (разрешение минимум 0,1 мбар)
- Специальные инструменты не требуются.
- Допустимые сорта смазок:
 - водное оборудование: Unisilkon L 641 (8 709 918 413)
 - резьбовые соединения: HFt 1 v 5 (8 709 918 010).
- ▶ Применяйте теплопроводящую пасту 8 719 918 658.
- ▶ Применяйте только оригинальные запасные части!
- ▶ Заказ запасных частей осуществляется в соответствии с каталогом.
- ▶ Демонтированные уплотнения и кольца круглого сечения заменить новыми деталями.

После проверки/техобслуживания

- ▶ Затянуть все ослабленные резьбовые соединения.
- ▶ Включить прибор (→ стр. 31).
- ▶ Проверить отсутствие утечек в местах разъединения.
- ▶ Проверить и при необходимости отрегулировать соотношение газ/воздух (→ стр. 46).

12.1 Описание различных рабочих шагов

12.1.1 Вызов последней сохранённой ошибки (сервисная функция 6.A)

- ▶ Выбрать сервисную функцию **6.A** (→ рис. 37).



Перечень неполадок приведен на стр. 58.

12.1.2 Проверка электродов

- ▶ Снять комплект электродов (→ стр. 10) с уплотнением, проверить их загрязнение, при необходимости очистить или заменить.
- ▶ Установить комплект электродов и проверить герметичность.

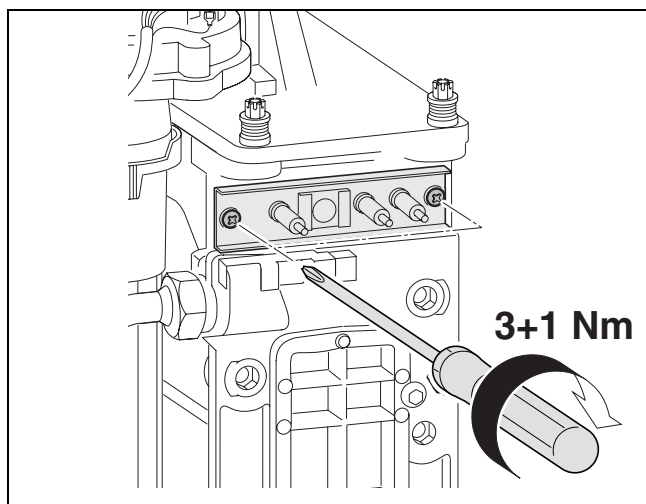


Рис 57

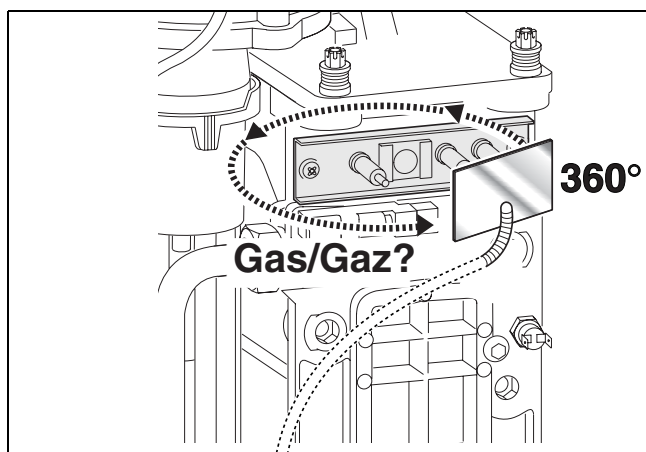


Рис 58

12.1.3 Проверка и очистка блока отопления

Для чистки теплообменника применяйте щетку (принадлежность № 1060) и чистящий нож (принадлежность № 1061).

- ▶ Проверить давление управления на смесительном устройстве при максимальной номинальной теплопроизводительности.

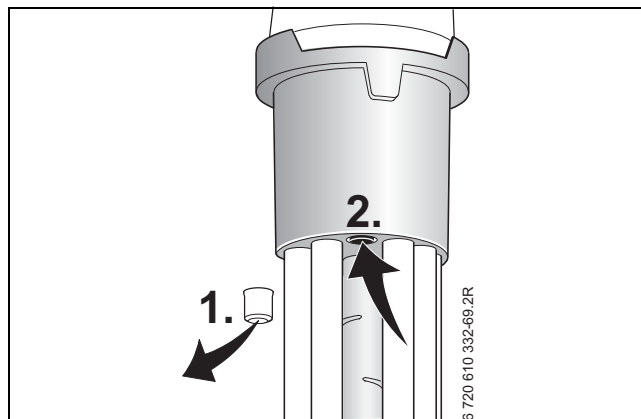


Рис 59

Прибор	Давление управления	Чистка?
BWC 42	≥ 6,0 мбар	Нет
	< 6,0 мбар	Да

Таб. 16

Если требуется чистка:

- ▶ Снять крышку люка для чистки (→ стр. 10) и удалите возможно находящийся под ней лист.

- Демонтировать конденсатный сифон и подставить подходящую емкость.

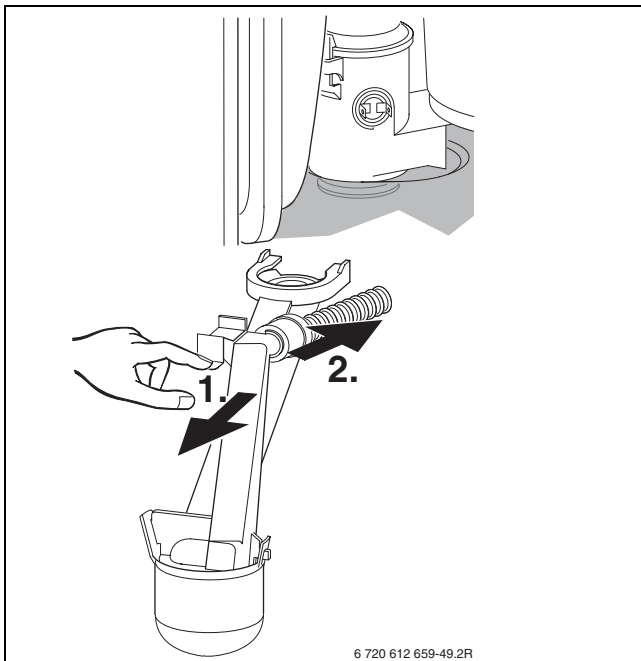


Рис 60

- Очистить теплообменник ножом для чистки снизу вверх.

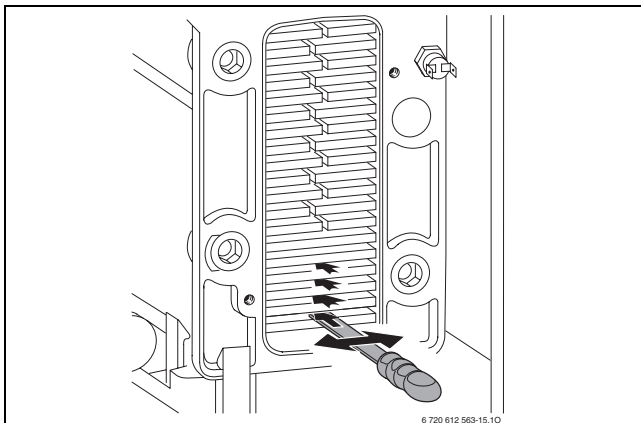


Рис 61

- Посредством щетки очистить блок отопления в направлении сверху вниз.

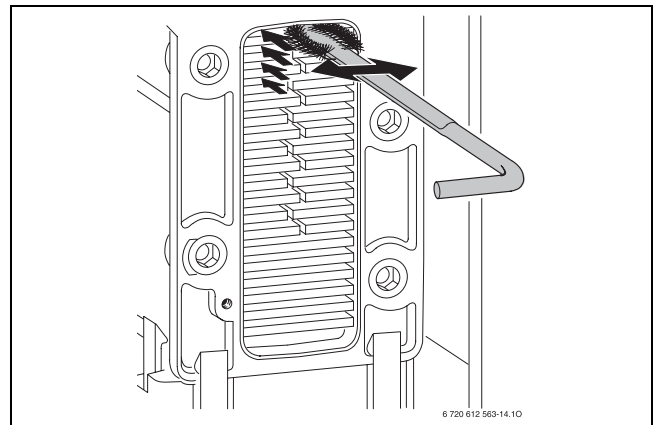


Рис 62

- Демонтировать горелку (→ глава 12.1.4 «Проверка горелки») и промыть теплообменник сверху.

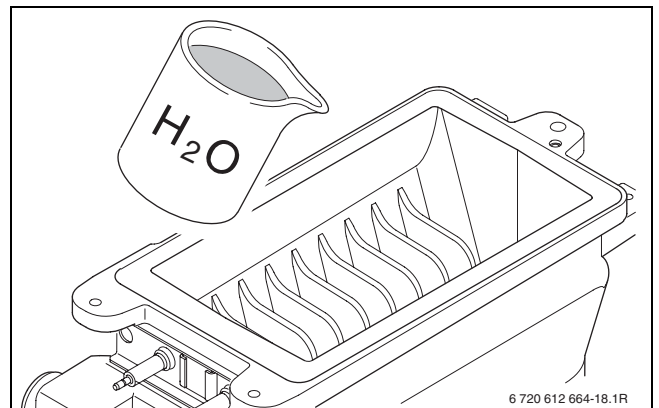


Рис 63

- Очистить ванну конденсата (перевернутой щеткой) и подключение сифона.

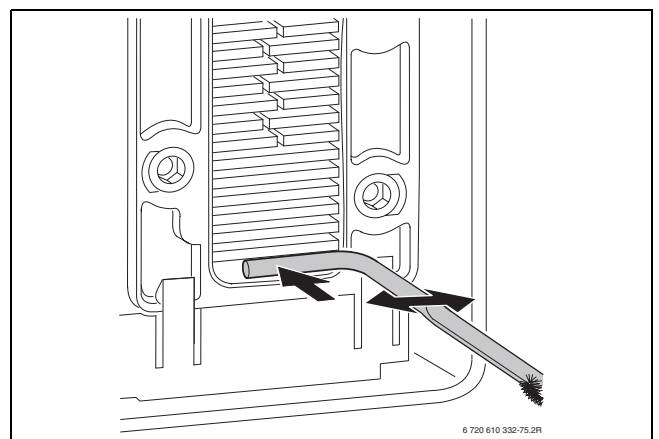


Рис 64

- Снова закрыть крышкой очистное отверстие, используя новое уплотнение, и закрутить болты с усилием порядка 5 Нм.

12.1.4 Проверка горелки

- ▶ Снять крышку горелки.

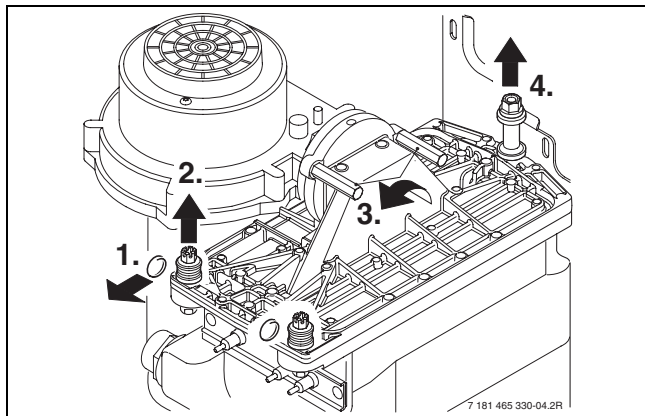


Рис 65

- ▶ Вынуть горелку и очистить детали.

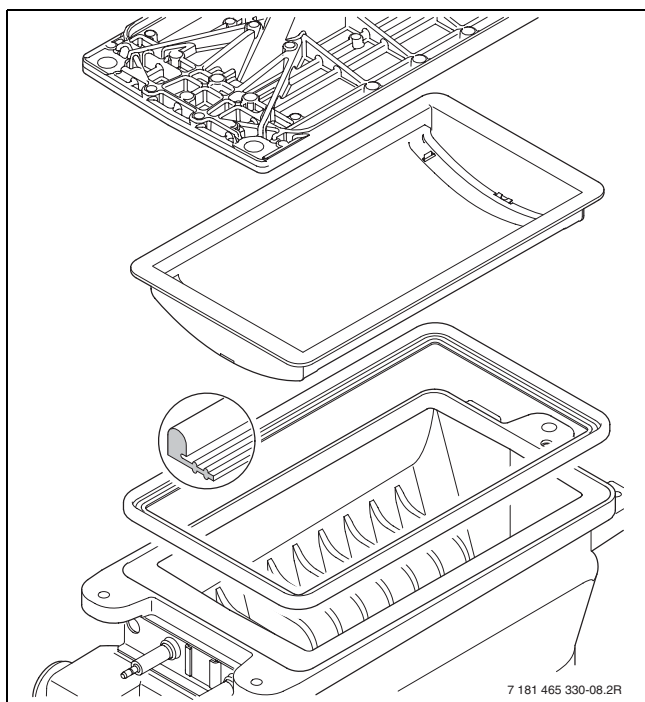


Рис 66

- ▶ Смонтировать горелку в обратном порядке, вставив при необходимости новое уплотнение.
- ▶ Отрегулировать соотношение газ-воздух (→ стр. 46).

12.1.5 Чистка конденсатного сифона

- ▶ Демонтировать конденсатный сифон и проверить проходимость отверстия к теплообменнику.

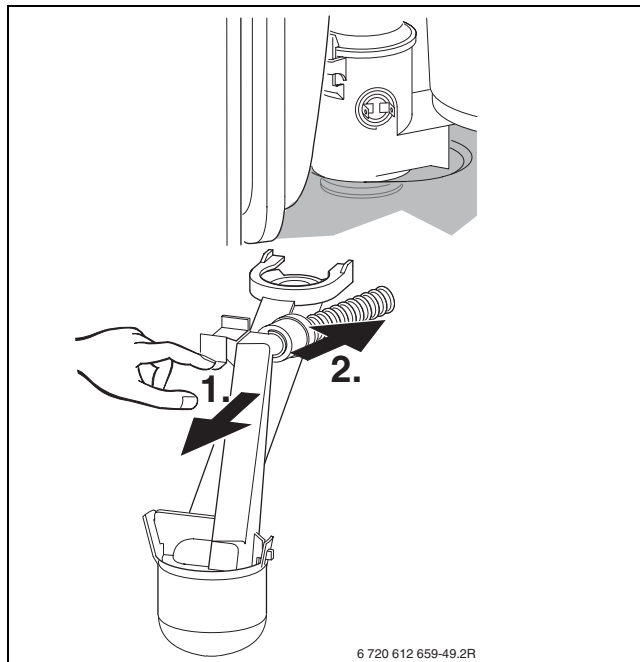


Рис 67

- ▶ Снять и очистить крышку конденсационного сифона.
- ▶ Проверить и при необходимости прочистить конденсатный шланг.
- ▶ Залить в конденсационный сифон примерно 1/4 л воды и снова смонтировать сифон.

12.1.6 Мембрана в смесительном устройстве



ОСТОРОЖНО: При разборке и монтаже не повредите мембрану!

- ▶ Открыть смесительное устройство.
- ▶ Осторожно вынуть мембрану из всасывающего патрубка вентилятора и проверить наличие загрязнений и царапин.

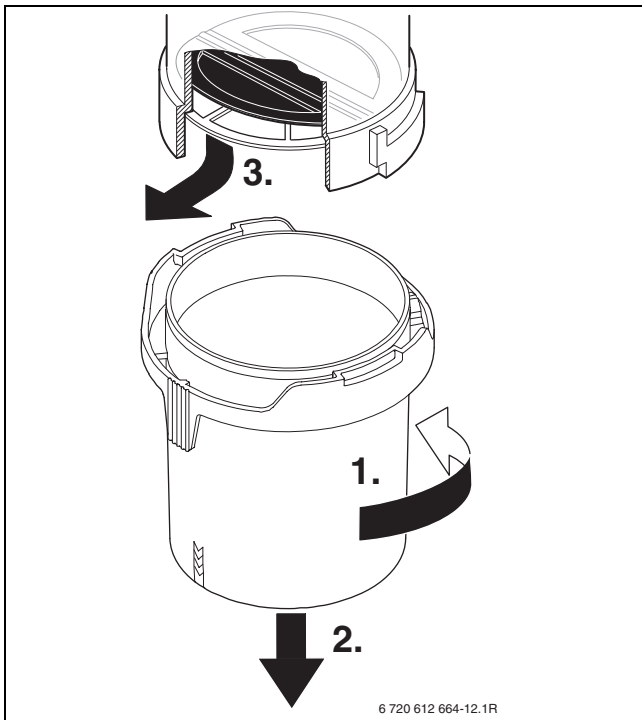


Рис 68

- ▶ Осторожно вставить мембрану во всасывающий патрубок вентилятора, соблюдая правильность ее расположения.



Клапаны мембраны должны открываться вверх.

- ▶ Закрыть смесительное устройство.

12.1.7 Проверка расширительного бака

Согласно требованиям DIN 4807, часть 2, пункт 3.5 необходима ежегодная проверка расширительного бака.

- ▶ Сбросить давление в приборе.
- ▶ При необходимости установить предварительное давление в расширительном баке в соответствии со статической высотой системы отопления.

12.1.8 Регулировка давления наполнения системы отопления



ОСТОРОЖНО: Прибор может быть поврежден.

- ▶ Добавляйте в прибор воду для отопления только при холодном состоянии прибора.

Показания манометра

1 бар	Минимальное давление наполнения (при холодной системе)
1 - 2 бара	Оптимальное давление наполнения
3 бар	Максимальное давление наполнения при максимальной температуре горячей воды не должно быть превышено (открывается предохранительный клапан).

Таб. 17

- ▶ Если стрелка указателя стоит ниже 1 бар (при холодной системе): долить воду, пока стрелка индикатора снова не покажет 1 - 2 бар.



Перед тем, как доливать воду, наполнить шланг водой. Этим предотвращается попадание воздуха в воду системы отопления.

- ▶ Если давление не поддерживается: проверить расширительный бак и систему отопления на герметичность.

12.1.9 Проверка электропроводки

- ▶ Проверить электропроводку на отсутствие механических повреждений и заменить дефектные кабели.




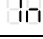
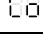

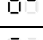




12.2 Контрольный лист для проверки/техобслуживания (протокол проверки/техобслуживания)

		Дата							
1	Запросить последнюю сохранённую в системе Heatronic ошибку, сервисная функция 6.A (→ страница 52).								
3	Визуальный контроль системы подачи воздуха для горения/отвода дымовых газов.								
4	Проверка сетевого давления газа, (→ стр. 47).	мбар							
5	Проверка мин./макс. соотношение газ-воздух (→ стр. 46).	мин. % макс. %							
6	Контроль герметичности газового и водяного контура, (→ стр. 22).								
7	Проверка электродов (→ стр. 52).								
8	Проверка нагревательного блока (→ стр. 52).								
9	Проверка горелки (→ стр. 54).								
10	Проверка мембраны в смесительном устройстве (→ стр. 55).								
11	Чистка конденсатного сифона (→ стр. 54).								
12	Проверка предварительного давления в расширительном баке (принадлежности) в соответствии со статической высотой системы отопления.	бар							
13	Проверить давление наполнения отопительной системы.	бар							
14	Проверка электропроводки на отсутствие повреждений.								
15	Проверка настроек регулятора отопления.								
16	Проверка настроек сервисных функций по наклейке «Настройки Heatronic».								

Таб. 18

13 Приложение

13.1 Сообщения на дисплее

Дисплей	Описание
	Максимальная номинальная тепловая мощность
	Максимальная заданная мощность нагрева
	Минимальная номинальная тепловая мощность
	Требуется осмотр (→ стр. 43).
	Активна блокировка кнопок (→ стр. 35).
	Активна программа заполнения сифона (→ стр. 43).
	Активна функция удаления воздуха (→ стр. 42).
	Слишком быстрое повышение температуры подающей линии (контроль перепада). Режим нагрева прекращается на две минуты.
	Функция сушки (dry funktion). Если на регуляторе, показания которого зависят от наружной температуры, активирована сушка сплошного пола, смотри руководство по эксплуатации регулятора.
	Защита насоса от блокировки активна
	Низкое рабочее давление в системе отопления

Таб. 19

13.2 Сбои

Дисплей	Описание	Устранение
A8	Связь прервана.	Проверить соединительный кабель с участниками шины.
Ad	Не опознан температурный датчик бойлера. Температурный датчик бойлера был распознан как участник шины, но затем переключен на другие клеммы	Проверить температурный датчик бойлера и соединительный провод Восстановить основные настройки Heatronic 3 (→ сервисная функция 8.E, стр. 44), восстановить основные настройки IPM 1 или IPM 2 и провести автоматическую конфигурацию системы на регуляторе отопления.
b1	Кодирующий штекер не обнаружен.	Правильно вставить кодирующий штекер, измерить его и при необходимости заменить.
b2/b3	Внутренняя ошибка данных	См. инструкцию по сервисному обслуживанию для специалистов.
C6	Не работает вентилятор.	Проверить вентилятор и его провод со штекером, заменить при необходимости.
CC	Датчик наружной температуры не обнаружен.	Проверить обрыв датчика наружной температуры и соединительного провода.
CE	Низкое рабочее давление в системе отопления.	Долить воду в систему отопления.
CF	Сработал датчик давления.	Долить воду в систему отопления. Проверить датчик давления, при необходимости заменить.
d1	Неисправен датчик температуры обратной линии (гидравлический распределитель).	Проверить датчик температуры и соединительный кабель на отсутствие повреждений или короткого замыкания.
d3	Сработало отдельное реле контроля.	Сработало реле контроля температуры ТВ1. Отсутствует перемычка 8 - 9 или перемычка PR - P0.
d5	Неисправен отдельный датчик подающей линии (например, гидравлического распределителя). Отдельный датчик подающей линии был распознан как участник шины, но затем переключен на другие клеммы	Проверить датчик температуры и соединительный кабель на отсутствие повреждений или короткого замыкания. Восстановить основные настройки Heatronic 3 (→ сервисная функция 8.E, стр. 44), восстановить основные настройки IPM 1 или IPM 2 и провести автоматическую конфигурацию системы на регуляторе отопления.
E2	Датчик температуры в подающей линии не работает.	Проверить датчик температуры и соединительный кабель.
E9	Сработал ограничитель температуры теплообменника или ограничитель температуры дымовых газов.	Проверить рабочее давление, ограничители температуры, работу насосов, проверить предохранитель на плате, выпустить воздух из прибора. Проверить водяной контур теплообменника У приборов с вытеснителем в теплообменнике проверить, установлен ли вытеснитель.
EA	Пламя не обнаружено.	Газовый кран открыт? Проверить присоединительное давление истечения газа, подключение к сети, электроды с проводами, дымовую трубу, соотношение газ-воздух. Для природного газа проверить реле контроля потока газа.
F0	Внутренняя неисправность.	Проверить электрические вставные контакты и запальные провода. Проверить соотношение газ-воздух.
F1	Внутренняя ошибка данных	См. инструкцию по сервисному обслуживанию для специалистов.
F7	Хотя прибор отключён, определяется пламя.	Проверить электроды. Отвод дымовых газов в порядке? Проверить печатную плату на влажность.
FA	После отключения подачи газа обнаружено пламя.	Проверить газовую арматуру. Очистить конденсатный сифон и проверить электроды. Отвод дымовых газов в порядке?
Fd	Была ошибочно нажата кнопка сброса (reset).	Еще раз нажать кнопку сброса (reset).

Таб. 20

13.3 Параметры настройки мощности нагрева горячей воды / отопления для BWC 42

		Природный газ H, показатель 23	
Наибольшая теплота сгорания		H_G (кВтч/м ³)	11,2
Наименьшая теплота сгорания		H_{iS} (кВтч/м ³)	9,5
Дисплей	Мощность (кВт)	Нагрузка кВт	Расход газа (л/мин при $t_V/t_R = 80/60^\circ\text{C}$)
34	9,3	9,5	17
35	10,0	10,2	18
37	11,0	11,2	20
40	12,0	12,3	21
42	13,0	13,3	23
44	14,0	14,3	25
46	15,0	15,3	27
49	16,0	16,3	29
51	17,0	17,4	30
53	18,0	18,4	32
55	19,0	19,4	34
57	20,0	20,4	36
60	21,0	21,4	38
62	22,0	22,5	39
64	23,0	23,5	41
66	24,0	24,5	43
68	25,0	25,5	45
71	26,0	26,5	47
73	27,0	27,6	48
75	28,0	28,6	50
77	29,0	29,6	52
80	30,0	30,6	54
82	31,0	31,6	56
84	32,0	32,7	57
86	33,0	33,7	59
88	34,0	34,7	61
91	35,0	35,7	63
93	36,0	36,7	64
95	37,0	37,8	66
97	38,0	38,8	68
U0	39,2	40,0	70

Таб. 21

13.4 Параметры настройки мощности нагрева горячей воды / отопления для BWC 42

Дисплей	Пропан		Бутан	
	Мощность (кВт)	Нагрузка кВт	Мощность (кВт)	Нагрузка кВт
38	12,3	12,5	14,0	14,2
40	13,0	13,2	14,8	15,0
42	14,0	14,2	15,9	16,2
44	15,0	15,3	17,0	17,3
47	16,0	16,3	18,2	18,5
49	17,0	17,3	19,3	19,7
51	18,0	18,3	20,5	20,8
54	19,0	19,4	21,6	22,0
56	20,0	20,4	22,7	23,2
58	21,0	21,4	23,9	24,3
60	22,0	22,4	25,0	25,5
63	23,0	23,4	26,1	26,6
65	24,0	24,5	27,3	27,8
67	25,0	25,5	28,4	29,0
70	26,0	26,5	29,5	30,1
72	27,0	27,5	30,7	31,3
74	28,0	28,6	31,8	32,4
77	29,0	29,6	33,0	33,6
79	30,0	30,6	34,1	34,8
81	31,0	31,6	35,2	35,9
83	32,0	32,6	36,4	37,1
86	33,0	33,7	37,5	38,3
88	34,0	34,7	38,6	39,4
90	35,0	35,7	39,8	40,6
93	36,0	36,7	40,9	41,7
95	37,0	37,8	42,1	42,9
97	38,0	38,8	43,2	44,1
U0	39,2	40,0	44,6	45,5


Таб. 22

14 Акт сдачи прибора в эксплуатацию

Заказчик/пользователь установки:	Вклеить сюда протокол измерений
.....	
Организация, ответственная за монтаж установки:	
Тип прибора:	
FD (дата изготовления):	
Дата сдачи в эксплуатацию:	
Установленный вид газа:	
Теплота сгорания H_{iB}кВтч/м ³	
Регулировка отопления:.....	
Тракт отвода дымовых газов: Система со сдвоенной трубой <input type="checkbox"/> , LAS <input type="checkbox"/> , шахта <input type="checkbox"/> , отдельная прокладка труб <input type="checkbox"/>	
Прочие компоненты установки:	
Были выполнены следующие работы	
Гидравлика системы проверена <input type="checkbox"/> Замечания:.....	
Электрическое подключение проверено <input type="checkbox"/> Замечания:	
Регулировка отопления настроена <input type="checkbox"/> Замечания:.....	
Наклейка «Настройки Heatronic» заполнена и приклеена <input type="checkbox"/>	
Сетевое давление газа..... мбар	Проведены измерения воздуха для горения/дымовых газов: <input type="checkbox"/>
CO ₂ при макс. номинальной теплопроизводительности.....%	CO ₂ при мин. номинальной теплопроизводительности %
O ₂ при макс. номинальной теплопроизводительности.....%	O ₂ при мин. номинальной теплопроизводительности %
Конденсатный сифон заполнен <input type="checkbox"/>	Контроль герметичности газового и водяного контура выполнен <input type="checkbox"/>
Эксплуатационная проверка прибора выполнена <input type="checkbox"/>	
Инструктаж заказчика/пользователя установки по эксплуатации прибора проведен <input type="checkbox"/>	
Документация на прибор передана <input type="checkbox"/>	
<p>Дата и подпись ответственного за монтаж установки:</p>	

Для записей

Для записей



ООО «Роберт Бош»
Термотехника
ул. Ак. Королева, 13, стр.5
129515 Москва, Россия

www.bosch-tt.ru