



6720 809 550-00.1T

Технический паспорт и инструкция по монтажу и техническому обслуживанию для специалистов

Logano G334 WS / G334 WS сдвоенные котлы

73 кВт, 94 кВт, 115 кВт, 135 кВт (один котёл)

146 кВт, 188 кВт, 230 кВт, 270 кВт (сдвоенные котлы)



Внимательно прочитайте перед монтажом и техническим обслуживанием.

Buderus

Содержание

| | | | | | |
|----------|--|-----------|----------|--|-----------|
| 1 | Пояснения условных обозначений и правила техники безопасности | 4 | 5.2.3 | Подключение подающей и обратной линии отопительной системы | 19 |
| 1.1 | Пояснения условных обозначений | 4 | 5.3 | Заполнение и проверка герметичности отопительной системы | 20 |
| 1.2 | Правила техники безопасности | 4 | 5.4 | Установка деталей облицовки | 21 |
| 2 | Информация об изделии | 5 | 5.5 | Выполнение электрических подключений | 22 |
| 2.1 | Об этой инструкции | 5 | 5.5.1 | Монтаж системы управления Logamatic 2000 | 22 |
| 2.2 | Применение по назначению | 5 | 5.5.2 | Монтаж системы управления Logamatic 4000 | 23 |
| 2.3 | Декларация о соответствии | 5 | 5.5.3 | Установка комплекта датчика температуры | 24 |
| 2.4 | Обзор типов | 6 | 5.5.4 | Замена регулятора температуры котловой воды .. | 24 |
| 2.5 | Комплект поставки | 6 | 5.5.5 | Подключение других электрических проводов ... | 24 |
| 2.6 | Описание оборудования | 6 | 5.5.6 | Подключение отдельного оборудования | 25 |
| 2.7 | Заводская табличка | 7 | 5.5.7 | Подключение к электросети | 25 |
| 2.8 | Размеры и подключения | 8 | 5.5.8 | Установка крышки системы управления и задней крышки котла | 25 |
| 2.9 | Технические характеристики | 9 | 5.6 | Указания для подключения отвода дымовых газов и системы контроля дымовых газов | 26 |
| 2.10 | Условия эксплуатации отопительного котла | 10 | 5.6.1 | Реле контроля дымовых газов (дополнительное оборудование) | 26 |
| 2.10.1 | Условия электроснабжения | 11 | 5.6.2 | Системы отвода дымовых газов исполнения Vxx .. | 26 |
| 2.10.2 | Требования к помещению установки оборудования | 11 | 5.7 | Монтаж реле контроля дымовых газов AW 50 | 27 |
| 2.10.3 | Условия подачи приточного воздуха и отвода дымовых газов | 12 | 5.7.1 | Монтаж и подключение системы управления | 27 |
| 2.10.4 | Условия для топлива - природного газа Н (требования к физическим параметрам) | 12 | 5.7.2 | Установка датчика температуры дымовых газов .. | 27 |
| 2.10.5 | Условия применения топлива - природный газ Н (требования к химическим параметрам) | 13 | 5.7.3 | Дополнение заводской таблички | 28 |
| 2.10.6 | Условия применения топлива - сжиженный газ смесь бутан/пропан (требования к химическим параметрам) | 13 | 6 | Пуск в эксплуатацию | 29 |
| 2.10.7 | Требования к гидравлике и качеству воды | 13 | 6.1 | Запись характеристик газа | 29 |
| 2.10.8 | Условия эксплуатации | 14 | 6.2 | Создание рабочего давления | 29 |
| 2.10.9 | Требования к категории газа (в зависимости от страны) | 14 | 6.3 | Контроль и измерения | 30 |
| 3 | Инструкции | 15 | 6.3.1 | Проверка герметичности газопровода | 30 |
| 3.1 | Нормы и правила | 15 | 6.3.2 | Удаление воздуха из газопровода | 30 |
| 3.2 | Обязательное согласование | 15 | 6.3.3 | Проверка приточно-вытяжной вентиляции и подключения тракта дымовых газов | 31 |
| 3.3 | Помещение для установки котла | 15 | 6.3.4 | Проверка комплектации котла | 31 |
| 3.4 | Подключение к системе отвода дымовых газов ... | 16 | 6.3.5 | Включение горелки | 32 |
| 3.5 | Контрольные осмотры/техническое обслуживание | 16 | 6.3.6 | Измерение подаваемого давления газа | 33 |
| 3.6 | Инструменты, материалы и вспомогательные средства | 16 | 6.3.7 | Проверка герметичности системы в рабочем состоянии | 33 |
| 3.7 | Действие инструкций | 16 | 6.3.8 | Проведение замеров | 34 |
| 4 | Транспортировка и установка котла | 16 | 6.3.9 | Напор | 34 |
| 4.1 | Установка котла | 16 | 6.3.10 | Потери тепла с дымовыми газами | 34 |
| 4.1.1 | Установка и выравнивание отдельного котла | 17 | 6.3.11 | Содержание СО | 34 |
| 4.1.2 | Установка и выравнивание сдвоенного котла | 17 | 6.3.12 | Завершение измерений | 34 |
| 5 | Монтаж | 18 | 6.4 | Эксплуатационные испытания | 34 |
| 5.1 | Монтаж прерывателя тяги/сборного канала дымовых газов | 18 | 6.4.1 | Проверка предохранительного ограничителя температуры (STB) | 34 |
| 5.2 | Выполнение подключений | 18 | 6.4.2 | Измерение тока ионизации | 34 |
| 5.2.1 | Подключение газа | 18 | 6.4.3 | Проверка дымовой заслонки (дополнительное оборудование) | 35 |
| 5.2.2 | Установка реле контроля давления газа | 19 | 6.4.4 | Проверка устройства контроля дымовых газов AW 50 | 36 |
| | | | 6.5 | Заключительные работы | 36 |
| | | | 6.6 | Информирование обслуживающего персонала и передача технической документации | 36 |
| | | | 6.7 | Протокол пуска в эксплуатацию | 37 |

| | | |
|-----------|--|-----------|
| 7 | Прекращение эксплуатации отопительной системы | 38 |
| 7.1 | Выключение отопительной установки на системе управления | 38 |
| 7.2 | Прекращение эксплуатации отопительной системы на длительное время | 38 |
| 7.3 | Выключение отопительной установки при аварии | 38 |
| 8 | Охрана окружающей среды/утилизация | 39 |
| 9 | Контрольные осмотры и техническое обслуживание . . . | 39 |
| 9.1 | Контрольный осмотр отопительной системы | 39 |
| 9.1.1 | Подготовка отопительной системы к контрольному осмотру | 39 |
| 9.1.2 | Демонтаж передней стенки котла | 40 |
| 9.1.3 | Проведение визуального осмотра на наличие коррозии | 40 |
| 9.2 | Проверка внутренней герметичности | 40 |
| 9.2.1 | Определение контрольного объёма | 40 |
| 9.2.2 | Проведение испытания на герметичность | 41 |
| 9.3 | Проверка системы отвода дымовых газов и воздуха для горения, а также отверстий приточной/вытяжной вентиляции | 42 |
| 9.4 | Проверка рабочего давления в отопительной системе | 42 |
| 9.5 | Измерение подаваемого давления газа | 42 |
| 9.6 | Измерение давления на форсунках | 42 |
| 9.7 | Техническое обслуживание | 43 |
| 9.7.1 | Чистка котла | 43 |
| 9.7.2 | Влажная чистка котла | 44 |
| 9.7.3 | Чистка горелки | 44 |
| 9.7.4 | Проверка герметичности системы в рабочем состоянии | 45 |
| 9.7.5 | Проведение замеров | 45 |
| 9.7.6 | Проверка работы оборудования | 45 |
| 9.7.7 | После техобслуживания | 45 |
| 9.8 | Протокол контрольного осмотра и технического обслуживания | 46 |
| 10 | Переналадка котла на другой вид газа | 48 |
| 10.1 | Переход на сжиженный газ | 48 |
| 10.1.1 | Переналадка реле контроля давления газа | 48 |
| 10.1.2 | Замена газовых форсунок | 48 |
| 10.1.3 | Установка адаптера пусковой нагрузки для сжиженного газа | 49 |
| 10.2 | Обратная переналадка на природный газ | 49 |
| 10.2.1 | Замена форсунок основного газа | 49 |
| 10.2.2 | Демонтаж адаптера пусковой нагрузки | 49 |
| 10.3 | Заключительные работы | 49 |
| 10.3.1 | Регулировка горелки по методу давления на форсунках | 49 |
| 10.3.2 | Пуско-наладочные работы | 50 |
| 11 | Устранение неисправностей | 51 |
| | Алфавитный указатель | 53 |

1 Пояснения условных обозначений и правила техники безопасности

1.1 Пояснения условных обозначений

Предупреждения



Предупреждения обозначены в тексте восклицательным знаком в треугольнике. Выделенные слова в начале предупреждения обозначают вид и степень тяжести последствий, наступающих в случае непринятия мер безопасности.

Следующие слова определены и могут применяться в этом документе:

- **УВЕДОМЛЕНИЕ** означает, что возможно повреждение оборудования.
- **ВНИМАНИЕ** означает, что возможны травмы лёгкой и средней тяжести.
- **ОСТОРОЖНО** означает возможность получения тяжёлых, вплоть до опасных для жизни травм.
- **ОПАСНО** означает получение тяжёлых, вплоть до опасных для жизни травм.

Важная информация



Важная информация без каких-либо опасностей для человека и оборудования обозначается приведенным здесь знаком.

Другие знаки

| Знак | Пояснение |
|------|-------------------------------------|
| ▶ | Действие |
| → | Ссылка на другое место в инструкции |
| • | Перечисление/список |
| – | Перечисление/список (2-ой уровень) |

Таб. 1 Пояснения знаков

1.2 Правила техники безопасности

Общие указания по технике безопасности

Несоблюдение правил безопасной эксплуатации может привести к тяжёлым травмам вплоть до смертельного исхода, а также к повреждению оборудования и загрязнению окружающей среды.

- ▶ Внимательно прочитайте правила техники безопасности перед пуском отопительной системы в эксплуатацию.
- ▶ Монтаж, подсоединение к дымовой трубе, первый пуск в эксплуатацию должны выполнять только сотрудники специализированного предприятия, имеющие разрешение на выполнение таких работ.
- ▶ Техническое обслуживание и ремонт должны выполнять только сотрудники специализированного предприятия, имеющие разрешение на выполнение таких работ.
- ▶ Проводите чистку в зависимости от интенсивности использования. Соблюдайте интервалы проведения технического обслуживания и чистки, приведённые в главе 9 на стр. 39.
- ▶ Сразу же устраняйте выявленные недостатки.
- ▶ Проводите техническое обслуживание не реже одного раза в год. При этом проверьте исправную работу всей отопительной системы.
- ▶ Сразу же устраняйте выявленные недостатки.

Опасность взрыва при появлении запаха газа

- ▶ Закройте газовый кран.
- ▶ Откройте окна и двери.
- ▶ Не трогайте электрические выключатели.
- ▶ Не вынимайте электрические вилки из розеток.
- ▶ Не пользуйтесь телефонами и электрическими звонками.
- ▶ Погасите открытый огонь.
- ▶ Не курите.
- ▶ Не пользуйтесь зажигалками.
- ▶ При слышимом шуме выхода газа незамедлительно покиньте здание.
- ▶ **Находясь вне здания**, предупредите жильцов дома, но не звоните в двери.
- ▶ Позвоните на предприятие газоснабжения и в аварийную службу.
- ▶ Не допускайте проникновения в здание посторонних лиц.
- ▶ Находясь вне здания, вызовите полицию и пожарную команду.

При запахе дымовых газов

- ▶ Выключить котел.
- ▶ Открыть окна и двери.
- ▶ Уведомить уполномоченную специализированную фирму.

Опасность отравления. Недостаточный приток свежего воздуха в помещение может привести к опасным отравлениям дымовыми газами

- ▶ Следите за тем, чтобы вентиляционные отверстия для притока и вытяжки воздуха не были уменьшены в сечении или перекрыты.

Если неисправность нельзя устранить сразу:

- ▶ Выключите котёл.
- ▶ Укажите письменно лицам, эксплуатирующим оборудование, на недостатки и опасности.

Опасность взрыва воспламеняемых газов

- ▶ Работы с газовым оборудованием должны выполнять только специалисты, имеющие разрешение на проведение таких работ.

Опасность поражения электрическим током при открытом котле

Перед тем, как открыть котёл:

- ▶ Обесточьте отопительную установку аварийным выключателем системы отопления и отключите соответствующий защитный автомат в здании. Выключения только системы управления недостаточно.
- ▶ Обеспечьте защиту отопительной системы от случайного включения.

Опасность от взрывоопасных и легко воспламеняющихся материалов

- ▶ Вблизи от котла нельзя хранить и использовать легко воспламеняемые материалы (бумагу, растворители, краски и др.).

В случае несоблюдения существует угроза личной безопасности в аварийных ситуациях

Например, во время пожара:

- ▶ Никогда не подвергайте свою жизнь опасности. Собственная безопасность - прежде всего.

Опасность ошпаривания

- ▶ Дайте котлу остыть перед проведением контрольных осмотров и техническим обслуживанием. В отопительной системе температура может достигать > 60 °С.

Помещение для установки котла

Опасность отравления выходящими дымовыми газами

- ▶ Обратите внимание на то, чтобы во время работы горелки в котельной не работали никакие вентиляционные устройства, удаляющие воздух для сжигания газа из этого помещения, например, вытяжные зонты, сушики белья, вентиляторы и др.
- ▶ Учтите, что котёл можно эксплуатировать только с дымовой трубой, которая обеспечивает необходимый напор в рабочем режиме.
- ▶ Нельзя эксплуатировать котёл с термически управляемой заслонкой дымовых газов после прерывателя тяги.

Контроль дымовых газов:

Опасность отравления выходящими дымовыми газами

При вмешательстве в систему контроля дымовых газов возникает угроза отравления людей выходящими дымовыми газами.

- ▶ Запрещается ремонтировать устройство контроля дымовых газов.
- ▶ При замене применяйте только оригинальные запасные части от изготовителя.
- ▶ После замены установите датчики температуры в прежнее положение.

При частом срабатывании устройства контроля дымовых газов возможно нарушена работа дымовой трубы и/или тракта отвода дымовых газов.

- ▶ Устраните неисправность.
- ▶ Проведите функциональные испытания.

Монтаж или переоборудование:

- ▶ При **работе с забором воздуха из помещения** не закрывайте и не уменьшайте сечение отверстий приточно-вытяжной вентиляции в дверях, окнах и стенах.
- ▶ Если установлены герметичные окна, то нужно обеспечить подачу в помещение воздуха для горения.

Если неисправность нельзя устранить сразу:

- ▶ Выключите котёл.
- ▶ **Никогда не перекрывайте предохранительные клапаны**
При нагреве вода может вытекать из предохранительного клапана бака-водонагревателя.
- ▶ Не допускается изменять элементы системы отвода дымовых газов.

Работы на котле

- ▶ Монтаж, пуск в эксплуатацию, контрольные осмотры и возможные ремонтные работы должны проводить только специализированные предприятия, имеющие допуск к выполнению таких работ. При этом выполняйте требования инструкций (→ глава 3, стр. 15).

Вводный инструктаж потребителя

- ▶ Объясните потребителю принцип действия котла и управление оборудованием.
- ▶ Потребитель несёт ответственность за экологическую безопасность отопительной системы (федеральный закон об охране окружающей среды).
- ▶ Объясните потребителю, что он не имеет права вносить какие-либо изменения или производить ремонт оборудования.
- ▶ Техническое обслуживание и ремонт разрешается выполнять только уполномоченным для этого специалистам.
- ▶ Применяйте только оригинальные запчасти.
- ▶ Другие комплектующие и детали, подверженные износу, можно применять только в том случае, если их назначение четко оговорено для такого использования.

2 Информация об изделии

2.1 Об этой инструкции

Настоящая инструкция содержит важную информацию о безопасном и правильном монтаже, пуске в эксплуатацию и техническом обслуживании котла.

Эти документы предназначены для специалистов, имеющих специальное образование и опыт работы с отопительными установками и газовым оборудованием.

Для котла можно получить следующую документацию:

- Инструкция по эксплуатации
- Инструкция по монтажу и техническому обслуживанию
- Каталог запасных частей;

Указанная выше документация также доступна в интернете.

- ▶ Контактные адрес изготовителя и адрес в интернете приведены на последней странице этого документа.

Если у вас есть предложения по улучшению вышеназванной документации или при обнаружении недостатков:

- ▶ Свяжитесь с фирмой Buderus.

2.2 Применение по назначению

Для правильной эксплуатации котла:

- ▶ Пользуйтесь при работе инструкциями по эксплуатации, монтажу и техническому обслуживанию, учитывайте данные, приведённые на заводской табличке и в технических характеристиках (→ глава 2.7, стр. 7 и глава 2.9, стр. 9).
- ▶ Котёл можно использовать только для нагрева воды системы отопления и/или для непрямого нагрева воды для горячего водоснабжения, например, в баке-водонагревателе.

Другое использование считается применением не по назначению.

2.3 Декларация о соответствии

Декларация соответствия нормам ЕС

Это изделие по своей конструкции и рабочим характеристикам соответствует европейским нормам и дополняющим их национальным требованиям. Соответствие подтверждено знаком CE.

Печатная версия декларации соответствия находится в папке с документацией. Вы можете также запросить декларацию соответствия у изготовителя. Для этого обратитесь по адресу, указанному на последней странице этой инструкции.

2.4 Обзор типов

Обозначение котла состоит из следующего:

| | |
|------------------|---|
| Logano G334 | Название типа |
| WS | Специальные газовые котлы |
| Один котёл: | Номинальная теплопроизводительность [кВт] - количество секций |
| | 73-8 |
| | 94-10 |
| | 115-12 |
| | 135-14 |
| Сдвоенный котёл: | Номинальная теплопроизводительность [кВт] - количество секций |
| | 146-16 (2 x 8) |
| | 188-20 (2 x 10) |
| | 230-24 (2 x 12) |
| | 270-28 (2 x 14) |

Таб. 2 Обзор типов

2.5 Комплект поставки

Один котёл G334WS 73 кВт...94 кВт

| Узел | Единицы измерения | Упаковка |
|---|-------------------|-------------------|
| Котловой блок со смонтированными горелкой, прерывателем тяги и облицовкой | 1 | Поддон |
| Техническая документация | 1 | Упаковка в плёнку |
| Функциональный модуль FM242 с кабелем 2 ступени горелки. | 1 | Коробка |

Таб. 3 Комплект поставки одного котла 73 кВт...94 кВт

Один котёл G334WS 115 кВт...135 кВт

| Узел | Единицы измерения | Упаковка |
|--|-------------------|-------------------|
| Котловой блок с установленной горелкой для природного газа Н/Е (G20) | 1 | Поддон |
| Облицовка и теплоизоляция | 1 | Коробка |
| Прерыватель тяги | 1 | Коробка |
| Функциональный модуль FM242 с кабелем 2 ступени горелки. ¹⁾ | 1 | Коробка |
| Техническая документация | 1 | Упаковка в плёнку |

Таб. 4 Комплект поставки одного котла 115 кВт...135 кВт

1) только в определённых странах

Сдвоенные котлы G334WS 146 кВт...270 кВт

Сдвоенный котёл из двух котловых блоков, и одного общего сборного канала дымовых газов:

| Узел | Единицы измерения | Упаковка |
|--|-------------------|-------------------|
| Котловой блок с установленной горелкой для природного газа Н/Е (G20) | 2 | Поддон |
| Облицовка и теплоизоляция | 2 | Коробка |
| Сборный канал дымовых газов | 1 | Коробка |
| Система управления с технической документацией ¹⁾ | 1 | Коробка |
| Модуль ТМ32 | 1 | Коробка |
| Техническая документация | 1 | Упаковка в плёнку |

Таб. 5 Комплект поставки сдвоенных котлов 146 кВт...270 кВт

1) не входит в стандартную комплектацию котла

2.6 Описание оборудования

Котёл комплектуется на заводе газовой горелкой.

Существуют два варианта поставки:

- Один котёл
- Сдвоенный котёл

Один котёл

Основные составные части котла:

- Котловой блок с теплоизоляцией [4] и газовой горелкой [1]: в котловом блоке тепло, производимое горелкой, передаётся воде, циркулирующей в системе отопления.
- Облицовка [3] и передняя стенка котла [6]: облицовка котла и теплоизоляция препятствуют потерям энергии.

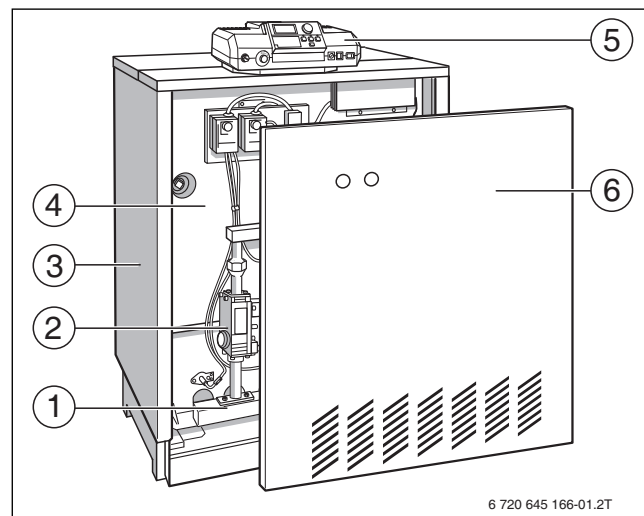


Рис. 1 Основные составные части отдельного котла

- [1] Газовая горелка
- [2] Газовая арматура
- [3] Облицовка
- [4] Котловой блок с теплоизоляцией
- [5] Система управления (не входит в стандартную комплектацию котла)
- [6] Передняя стенка котла

Сдвоенный котёл

Сдвоенный котёл состоит из двух котловых блоков одинаковой мощности, каждый из которых оснащен как отдельный котёл.

Вместо прерывателя тяги имеется сборный канал дымовых газов [3] как соединительный участок в середине установки.

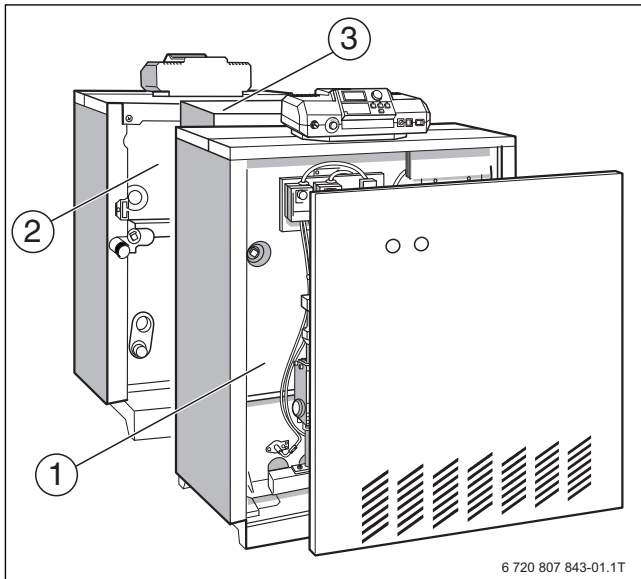


Рис. 2 Основные составные части сдвоенного котла

- [1] Котёл 1
- [2] Котёл 2
- [3] Сборный канал дымовых газов

- ▶ Проверьте комплектность поставки.
- ▶ Проверьте по заводской табличке вид газа.

К котлу можно заказать дополнительное оборудование.

- ▶ Точные сведения о дополнительном оборудовании приведены в каталоге.

Другие упаковочные места

| Узел | Единицы измерения | Упаковка |
|--|---------------------|----------|
| Устройство контроля дымовых газов | 1 | |
| Комплект для переоборудования на другой вид газа | 1 (2) ¹⁾ | |

Таб. 6 Другие упаковочные места

1) Для сдвоенного котла

В зависимости от региональных и национальных норм и правил может поставляться дополнительное оборудование.

2.7 Заводская табличка

На заводской табличке приведены следующие сведения о котле:

- Изготовитель
- Серийный номер
- Теплопроизводительность (номинальная мощность)
- Класс котла согласно EN 303-5
- Количество воды
- Топливо
- Электрическая потребляемая мощность
- Адрес изготовителя
- Исполнение котла
- Модель/тип котла
- Допустимое рабочее давление
- Максимальная температура котла
- Вес котла (пустого)
- Топливо
- Сетевое напряжение
- Степень электрической защиты

Расположение заводской таблички

У отдельного котла заводская табличка [1] находится на задней стороне котла.

Для сдвоенного котла заводская табличка поставляется отдельно с технической документацией.

После монтажа сдвоенного котла:

- ▶ Закрепите заводскую табличку на котле в хорошо видимом месте.

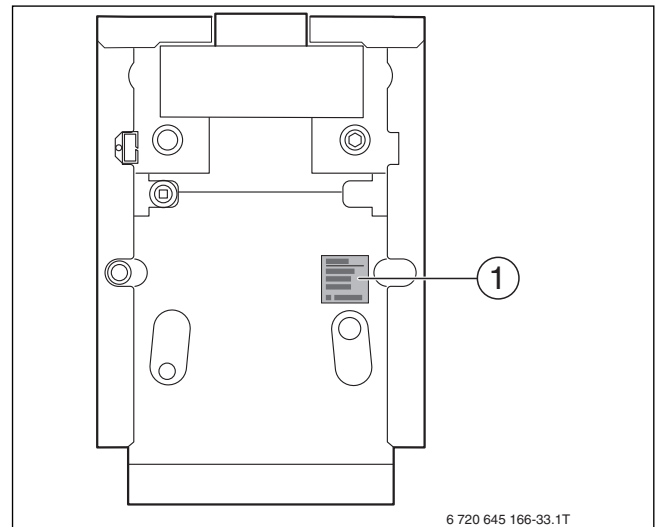


Рис. 3 Расположение заводской таблички на одном котле

- [1] Заводская табличка

2.8 Размеры и подключения

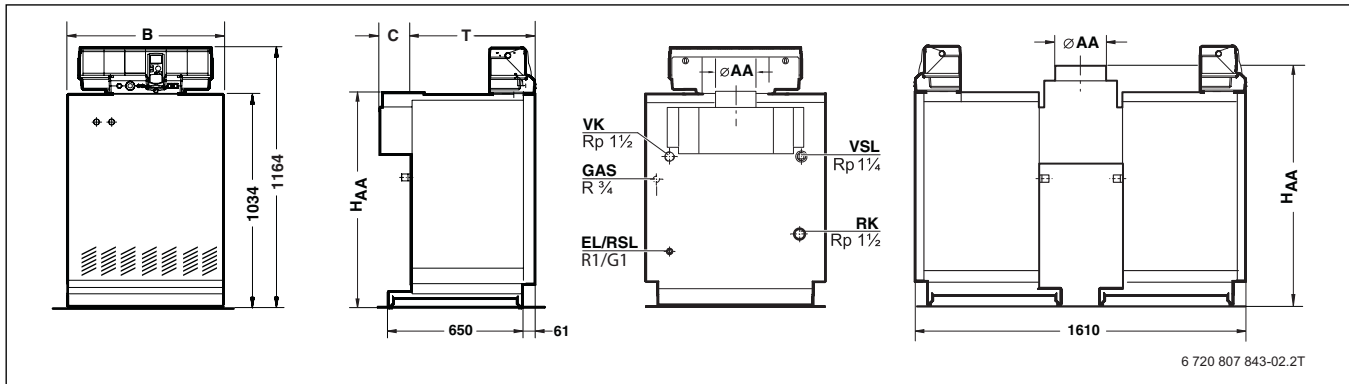


Рис. 4 Размеры и подключения (в мм)

- EL Слив (подключение крана для заполнения и слива)
- GAS Подключение газа
- RK Обратная линия котла
- RSL Предохранительная обратная линия (подключение расширительного бака)
- VK Подающая линия котла
- VSL Предохранительная подающая линия (подключение оборудования заказчика: воздушного клапана, предохранительного клапана и манометра)

2.9 Технические характеристики

| Типоразмер котла | Единицы измерения | 73-8 | 94-10 | 115-12 | 135-14 | 146-16 сдвоенный котёл | 188-20 сдвоенный котёл | 230-24 сдвоенный котёл | 270-28 сдвоенный котёл |
|---|--|-------------------------------------|-------------------------------------|-------------------------------------|-------------------------------------|-------------------------------------|-------------------------------------|-------------------------------------|-------------------------------------|
| Работа с полной нагрузкой | | | | | | | | | |
| Номинальная тепловая мощность | кВт | 73,0 | 94,0 | 115,0 | 135,0 | 146,0 | 188,0 | 230,0 | 270,0 |
| Мощность топки | кВт | 79,5 | 102,6 | 125,7 | 148,0 | 159,0 | 205,2 | 251,4 | 296,0 |
| Кoeffициент полезного действия котла | % | 91,8 | 91,6 | 91,5 | 91,2 | 91,8 | 91,6 | 91,5 | 91,2 |
| Потери в состоянии готовности ¹⁾ | % | 1,07 | 1,01 | 0,98 | 0,95 | 1,07 | 1,01 | 0,98 | 0,95 |
| Температура дымовых газов ²⁾³⁾ | °C | 111 | 118 | 116 | 132 | 125 | 121 | 111 | 113 |
| Массовый поток дымовых газов ³⁾ | кг/с | 0,0562 | 0,0726 | 0,0919 | 0,0955 | 0,10 | 0,141 | 0,197 | 0,2365 |
| Содержание CO ₂ ³⁾ | % | 5,7 | 5,7 | 5,5 | 6,3 | 6,5 | 5,9 | 5,1 | 5,0 |
| Напор (минимальный...максимальный) | Па | 3...10 | 3...10 | 3...10 | 3...10 | 3...10 | 3...10 | 3...10 | 3...10 |
| Работа с частичной нагрузкой | Работа с частичной нагрузкой одного котла | | | | | ½ -нагрузки, сдвоенный котёл | | | |
| Теплопроизводительность при частичной нагрузке | кВт | 41,63 | 52,10 | 62,50 | 72,40 | 74,00 | 95,50 | 116,8 | 137,3 |
| Мощность топки при частичной нагрузке | кВт | 45,4 | 57,0 | 68,6 | 79,7 | 79,5 | 102,6 | 125,7 | 148,0 |
| Температура дымовых газов ²⁾³⁾⁴⁾ | °C | 94 | 92 | 89 | 103 | 78 | 75 | 71 | 74 |
| Массовый поток дымовых газов ³⁾ | кг/с | 0,0458 | 0,0621 | 0,0812 | 0,0868 | 0,082 | 0,115 | 0,158 | 0,175 |
| Содержание CO ₂ ³⁾ | % | 3,9 | 3,6 | 3,3 | 3,6 | 3,8 | 3,5 | 3,1 | 3,3 |
| отопительный контур | | | | | | | | | |
| Допустимая температура подающей линии ⁵⁾ | °C | 110 | 110 | 110 | 110 | 110 | 110 | 110 | 110 |
| Максимальное рабочее давление | бар | 4 | 4 | 4 | 4 | 4 | 4 | 4 | 4 |
| Вместимость теплообменника отопительного контура | л | 35 | 43 | 51 | 59 | 70 | 86 | 102 | 118 |
| Электрические характеристики | | | | | | | | | |
| Степень электрической защиты | | IP40 | IP40 | IP40 | IP40 | IP40 | IP40 | IP40 | IP40 |
| Предохранитель | A | 10 | 10 | 10 | 10 | 10 | 10 | 10 | 10 |
| Константа времени температурного регулятора | с | 40 | 40 | 40 | 40 | 40 | 40 | 40 | 40 |
| Константа времени предохранительного ограничителя температуры (STB) | с | 40 | 40 | 40 | 40 | 40 | 40 | 40 | 40 |
| Система отвода дымовых газов и подключение к ней | | | | | | | | | |
| Конструкция | - | B ₁₁ , B _{11BS} | B ₁₁ , B _{11BS} | B ₁₁ , B _{11BS} | B ₁₁ , B _{11BS} | B ₁₁ , B _{11BS} | B ₁₁ , B _{11BS} | B ₁₁ , B _{11BS} | B ₁₁ , B _{11BS} |
| Диаметр Ø AA | мм | 200 | 225 | 250 | 250 | 250 | 300 | 360 | 360 |
| Высота подключения трубы отвода дымовых газов H _{АД} | мм | 1043 | 1043 | 1043 | 1043 | 1162 | 1182 | 1182 | 1182 |
| Размеры и вес | | | | | | | | | |
| Количество секций | - | 8 | 10 | 12 | 14 | 16 | 20 | 24 | 28 |
| Общая ширина котла В | мм | 880 | 1060 | 1240 | 1420 | 880 | 1060 | 1240 | 1420 |
| Общая глубина котла С+Т | мм | 750 | 775 | 800 | 800 | 1610 | 1610 | 1610 | 1610 |
| Глубина С | мм | 150 | 175 | 200 | 200 | - | - | - | - |
| Глубина Т (с системой управления) | мм | 600 | 600 | 600 | 600 | - | - | - | - |
| Высота котла | мм | 1034 | 1034 | 1034 | 1034 | 1034 | 1034 | 1034 | 1034 |
| Общая высота котла (с системой управления) | мм | 1264 | 1264 | 1264 | 1264 | 1264 | 1264 | 1264 | 1264 |
| Масса ⁶⁾ | кг | 334 | 422 | 496 | 572 | 688 | 844 | 992 | 1144 |

Таб. 7 Технические характеристики

- 1) При комнатной температуре 25 °C, температуре котловой воды 75 °C и на расстоянии 1 м на соединительном участке отвода дымовых газов без дымовой трубы.
- 2) Минимальная температура дымовых газов для расчета дымовой трубы по DIN 4705 примерно на 6 К ниже.
- 3) Измерено после прерывателя тяги при комнатной температуре 20 °C на расстоянии 1 м на соединительном участке отвода дымовых газов без дымовой трубы
- 4) По EN 656
- 5) Граница защиты задаётся как температура срабатывания предохранительного ограничителя температуры (STB). Максимально возможная температура подающей линии = граница срабатывания (STB) - 18 К.
Пример: граница срабатывания = 110 °C, максимально возможная температура подающей линии = 110 - 18 = 92 °C.
Граница срабатывания должна соответствовать местным требованиям.
- 6) Вес с упаковкой на 6 - 8 % больше.

| Типоразмер котла | Количество форсунок основного газа | Обозначение форсунок основного газа | | Номинальное давление газа на форсунках ¹⁾ |
|--------------------------|------------------------------------|-------------------------------------|-----------------------------|--|
| | | Природный газ Н/Е (G20) | Сжиженный газ Р/В (G30/G31) | Природный газ Н/Е (G20) [мбар] |
| 73-8 | 7 | 310 | 165 | 10,5 |
| 94-10 | 9 | 310 | 165 | 10,1 |
| 115-12 | 11 | 310 | 165 | 10,7 |
| 135-14 | 13 | 310 | 165 | 10,4 |
| 146-16 (сдвоенный котёл) | 14 | 310 | 165 | 10,5 |
| 188-20 (сдвоенный котёл) | 18 | 310 | 165 | 10,1 |
| 230-24 (сдвоенный котёл) | 22 | 310 | 165 | 10,7 |
| 270-28 (сдвоенный котёл) | 26 | 310 | 165 | 10,4 |

Таб. 8 Форсунки основного газа

1) При температуре газа 15 °С и атмосферном давлении 1013 мбар

2.10 Условия эксплуатации отопительного котла

В этой главе приведены условия эксплуатации котла с системой управления Logamatic 2000 и Logamatic 4000 фирмы Buderus. Их соблюдение обеспечит высокие потребительские качества и долговечность оборудования по европейским стандартам.



УВЕДОМЛЕНИЕ: возможно повреждение оборудования при несоблюдении условий эксплуатации!

Эксплуатация с нарушением условий ведёт к сбоям в работе, вплоть до разрушения котла или отдельных компонентов, в зависимости от степени и вида отклонений от этих условий.

► Соблюдайте параметры, приведённые на заводской табличке котла.

| Условия эксплуатации | Единицы измерения | Диапазон | Примечания – уточнённые требования |
|---|-------------------|----------|--|
| Максимальная температура подающей линии T _{max} /TS | °С | 110 | Максимально допустимая температура подающей линии может быть ограничена значением, соответствующим национальным требованиям, и находящимся в пределах этого диапазона. Граница срабатывания предохранительного ограничителя температуры (STB) Максимально возможная температура подающей линии = граница срабатывания (STB) – 18 К Пример: граница срабатывания (STB) = 110 °С Температура подающей линии = 110 °С - 18 К = 92 °С. |
| Допустимое общее избыточное давление PMS | бар | ≤ 4 | |
| Максимальная константа времени предохранительного ограничителя температуры: | с | ≤ 40 | |
| Максимальная константа времени регулятора температуры | с | ≤ 40 | |
| Конструкция | – | – | B ₁₁ , B _{11BS} |

Таб. 9 Условия эксплуатации котла

2.10.1 Условия электроснабжения

| Условия эксплуатации | Единицы измерения | Диапазон | Примечания – уточнённые требования |
|---------------------------|-------------------|-------------|---|
| Питающее напряжение котла | В | 185...250 | Для работы котла и обеспечения безопасности необходимо заземление корпуса/котла! Для обеспечения контроля пламени необходимо соединение провода PEN с защитным заземлением. Если потребителем не предусмотрено это соединение, например, при двухфазной схеме, то необходимо установить разделительный трансформатор. |
| Предохранитель | А | 10 | |
| Частота | Гц | 47,5...63,0 | Синусоидальная характеристика напряжения |
| Степень защиты | – | – | IP20: защита от касания и попадания твёрдых посторонних предметов диаметром > 12,5 мм, без защиты от воды IP40: защита от касания и попадания посторонних предметов диаметром > 1 мм, без защиты от воды |

Таб. 10 Электропитание

2.10.2 Требования к помещению установки оборудования

| Условия эксплуатации | Единицы измерения | Диапазон | Примечания – уточнённые требования |
|---|-------------------|----------|--|
| Температура окружающей среды при работе | °С | +5...+40 | Температура в помещении, где установлен котёл. |
| Относительная влажность воздуха | % | ≤ 90 | В помещении, где установлено оборудование, не допускается образование росы или скапливание влаги. |
| Пыль/летучие семена | – | – | При работе не допускайте чрезмерного попадания пыли в помещение, где установлен котёл. <ul style="list-style-type: none"> Например, пыли от проводимых строительных работ Воздух, поступающий на горение, не должен быть чрезмерно загрязнен пылью. <ul style="list-style-type: none"> От расположенных поблизости улиц и дорог От производственных цехов, например, по обработке камней или горнопромышленных предприятий Воздух, поступающий на горение, не должен быть чрезмерно загрязнен летучими семенами. <ul style="list-style-type: none"> Например, семенами сложноцветных растений При необходимости установите воздухозаборные решётки. |
| Соединения галогенированного углеводорода | – | – | Воздух для горения не должен содержать галогенированные соединения углеводорода. <ul style="list-style-type: none"> Выявите и перекройте источники галогенированных соединений углеводорода. Если это невозможно, то организуйте подачу воздуха для горения из мест, не загрязнённых такими соединениями. Выполняйте рекомендации: <ul style="list-style-type: none"> Рабочий лист К 3 (Информационный бюллетень № 1 федерального союза производителей отопительной техники) |
| Вентиляторы с забором воздуха из помещения котельной. | – | – | Во время работы горелки не допускается работа никаких механических устройств, забирающих воздух для горения из помещения, где установлен котёл, например: <ul style="list-style-type: none"> вытяжных зонтов сушилок белья вентиляторов |
| Мелкие звери | – | – | Не допускайте проникновения мелких зверей в помещение, где установлен котёл и особенно в места забора воздуха для горения. При необходимости установите воздухозаборные решётки. |
| Противопожарные мероприятия | – | – | Соблюдайте расстояния до горючих строительных конструкций, указанные в местных нормах и инструкциях. В любом случае это расстояние должно быть не менее 40 см. Нельзя хранить горючие материалы и жидкости вблизи котла. |
| Наводнение | – | – | При непосредственной угрозе половодья или наводнения заранее выключите котёл, для чего перекройте подачу газа и отключите электроснабжение. Замените перед включением арматуру, устройства регулирования и управления, имевшие контакт с водой. |

Таб. 11 Условия установки оборудования – окружающая среда

2.10.3 Условия подачи приточного воздуха и отвода дымовых газов

| Условия эксплуатации | Мощность котла (при нескольких котлах = общая мощность) [кВт] | Площадь отверстия подачи приточного воздуха (свободная площадь потока) [см ²] | Примечания – уточнённые требования |
|---|---|---|--|
| Сечение канала приточного наружного воздуха для горения | 10...50 | 150 | При установке решетки или сетки на входе воздуха следует соответственно увеличить площадь отверстия. |
| | 50...70 | 200 | |
| | 70...90 | 250 | |
| | 90...110 | 300 | |
| | 110...130 | 350 | |
| | 130...170 | 450 | |
| | 170...220 | 600 | |
| | 220...270 | 750 | |

Таб. 12 Сечение канала приточного воздуха

| Условия эксплуатации | Единицы измерения | Диапазон | Примечания – уточнённые требования |
|---|-------------------|----------|---|
| Требуемый напор (разрежение) в системе отвода дымовых газов | Па | 3...30 | Котлы можно эксплуатировать только с теми дымовыми трубами или системами отвода дымовых газов, которые в рабочем режиме обеспечивают указанный напор. Разрешены только негорючие строительные материалы. Котёл работает с разрежением 3...10 Па. Если напор > 10 Па: ► Установите регулятор подачи дополнительного воздуха в дымовую трубу. |

Таб. 13 Напор в системе отвода дымовых газов

2.10.4 Условия для топлива - природного газа Н (требования к физическим параметрам)

| Условия эксплуатации | Единицы измерения | Диапазон | Примечания – уточнённые требования |
|--|----------------------|-------------|---|
| Общее | – | -- | В качестве топлива разрешается использовать только природный газ. Не допускаются следующие виды газов: <ul style="list-style-type: none"> • пропановоздушную смесь • газы, выделяющиеся при очистке сточных вод • биохимические газы • метан • свалочные газы. |
| Индекс Воббе (Ws) | кВт/ч ³ н | 12,0...16,1 | Ws при 0°C; 1013 гПа |
| Теплотворная способность (Hs) | кВт/ч ³ н | 9,5...13,1 | |
| Относительная плотность | – | 0,55...0,75 | |
| Точка росы | °C | ≤ +5 | |
| Пыль, туман, жидкость | – | – | Длительная работа установок на газе не должна приводить к каким-либо отложениям, которые могут привести к сужению сечения арматуры и фильтров. |
| Точка конденсации углеводородов | °C | – | Температура у земли при соответствующем давлении в трубопроводе. |
| Подаваемое давление | мбар | 10,0...25,0 | Чтобы не допустить падение подаваемого давления газа ниже 10 мбар, необходимо установить дополнительное реле контроля давления газа. |
| Статическое давление (горелка выключена) | мбар | ≤ 30 | |
| Защита по давлению перед котлом | мбар | ≤ 100 | При выходе из строя регулятора давления в газовой сети не допускается превышение указанного давления. Защиту от высокого давления должен обеспечить потребитель, для чего следует установить предохранительный клапан или сливной предохранительный клапан. |

Таб. 14 Топливо - природный газ Н (физические параметры)

2.10.5 Условия применения топлива - природный газ Н (требования к химическим параметрам)

| Условия эксплуатации | Единицы измерения | Диапазон | Примечания – уточнённые требования |
|--|-------------------|----------|-------------------------------------|
| Содержание водорода | % | ≤ 23 | |
| Общее содержание серы | мг/м ³ | ≤ 100 | Включая содержание серы в одоранте. |
| Общее содержание серы, кратковременное | мг/м ³ | ≤ 150 | Включая содержание серы в одоранте. |
| Сероводород | мг/м ³ | ≤ 5 | |
| Содержание аммиака | мг/м ³ | ≤ 3 | |

Таб. 15 Топливо - природный газ Н (химические параметры)

2.10.6 Условия применения топлива - сжиженный газ смесь бутан/пропан (требования к химическим параметрам)

| Условия эксплуатации | Единицы измерения | Диапазон | Примечания – уточнённые требования |
|---|-------------------|----------|---|
| Содержание бутана | % по весу | ≤ 60 | |
| Газообразные составляющие (H ₂ , N ₂ , O ₂ , CH ₄) | % по весу | ≤ 0,2 | |
| Содержание серы | мг/кг | ≤ 50 | |
| Подаваемое давление | мбар | 32...50 | |
| Защита по давлению | мбар | ≤ 100 | При выходе из строя регулятора давления в газовой сети не допускается превышение указанного давления. Защиту от высокого давления должен обеспечить потребитель, для чего следует установить предохранительный клапан или сливной предохранительный клапан. |

Таб. 16 Топливо - сжиженный газ - бутан/пропан (требования к химическим параметрам)

2.10.7 Требования к гидравлике и качеству воды

| Условия эксплуатации | Единицы измерения | Диапазон | Примечания – уточнённые требования |
|---|-------------------|-----------|--|
| Рабочее давление (избыточное) | бар | 0,5...4,0 | |
| Допустимое испытательное давление | бар | 1,0...5,2 | |
| Ограничение регулятором температуры «TR» | °С | 50...90 | |
| Ограничение предохранительным ограничителем температуры (STB) | °С | 110 | Может находиться в диапазоне до 110 °С. |
| Вода для заполнения | – | – | Для заполнения котла и добавления подпиточной воды можно использовать только воду питьевого качества. Мы рекомендуем значение pH 8,2 ...9,5. |

Таб. 17 Требования к гидравлике и качеству воды

2.10.8 Условия эксплуатации

| Условия эксплуатации | Минимальная температура котловой воды | Остановка работы (полное отключение котла) | Регулирование отопительного контура со смесителем ¹⁾ | Минимальная температура обратной линии |
|--|---|---|--|---|
| Котёл с системой управления Logamatic для плавного регулирования при низкотемпературном режиме эксплуатации (например, Logamatic 2107) | | | | |
| | Требования отсутствуют Рабочие температуры обеспечивает система управления Logamatic ²⁾ | Автоматически системой управления Logamatic | Требования отсутствуют, но желательно для расчёта низкотемпературной отопительной системы 55/45 °C Требуется для: <ul style="list-style-type: none"> • обогрева полов • для систем с большим объёмом воды (> 15 л/кВт) | Требования отсутствуют |
| Котёл с системой управления Logamatic для поддержания постоянной температуры котловой воды (например, Logamatic 2101, Logamatic 4212 или с дополнительной автоматикой другого производителя) | | | | |
| | 65 °C ³⁾ | Возможно, если после остановки котла режим отопления продолжается > 3 часов | Требуется | Требуется: <ul style="list-style-type: none"> • для систем с большим объёмом воды (>15 л/кВт): 55 °C • для работы с модулированной горелкой: 55 °C |

Таб. 18

- 1) Регулирование отопительного контура через смеситель улучшает регулировочные характеристики, что рекомендуется применять в системах с несколькими отопительными контурами.
- 2) Если невозможно воздействовать на отопительные контуры исполнительного органа котлового контура через систему управления (например, функцией логики насосов), то необходимо обеспечить, чтобы при включённой горелке в течение 10 минут за счёт ограничения объёмного расхода достигалась рабочая температура 50 °C.
- 3) Настройка регулятора температуры котловой воды: при включённой горелке за счёт соответствующих мероприятий, например, ограничением объёмного расхода, в котле в течение 10 минут должна достигаться минимальная температура котловой воды и поддерживаться дальше как минимальная температура.

2.10.9 Требования к категории газа (в зависимости от страны)

| Страна | Категория газа | Подаваемое давление газа [мбар] |
|----------------|--------------------|---------------------------------|
| KZ, RU, UA | II _{2H3P} | 20; 50 |
| DZ, EE, LV, LT | I _{2H} | 20 |
| BY | II _{2H3P} | 20; 50 |

Таб. 19 Категории газа в различных странах

| Страна | Категория газа | Подаваемое давление газа | | Исполнение |
|----------------|--------------------|--------------------------------|------------------------------------|-------------------|
| | | Природный газ Н/Е (G20) [мбар] | Сжиженный газ Р/В (G30/G31) [мбар] | |
| DZ, EE, LV, LT | I _{2H} | 20 | – | B _{11BS} |
| BY, KZ, RU, UA | II _{2H3P} | 20 | 50 | B _{11BS} |

Таб. 20 Категории газа в различных странах

Список стран

| Сокращённое обозначение | Страна |
|-------------------------|-----------|
| BY | Беларусь |
| DZ | Алжир |
| EE | Эстония |
| KZ | Казахстан |
| LT | Литва |
| LV | Латвия |
| RU | Россия |
| UA | Украина |

Таб. 21 Список стран

3 Инструкции

По конструкции и эксплуатационным характеристикам котёл соответствует следующим нормам:

- EN 297
- Директива по газовому оборудованию 2009/142/EG
- Директива по КПД 92/42/EWG
- Директива по электромагнитной совместимости 2004/108/EG
- Директива по низкому напряжению 2006/95/EG

3.1 Нормы и правила

При монтаже и эксплуатации оборудования соблюдайте следующие национальные нормы и правила:

- Местные строительные нормы и правила по условиям установки оборудования
- Местные строительные нормы и правила по приточно-вытяжной вентиляции, а также подключению к дымовой трубе
- Правила подключения к электросети
- Технические правила газоснабжающей организации по подключению горелки к местной газовой сети
- Инструкции и правила оснащения приборами безопасности отопительных систем, в которых теплоносителем является вода
- Инструкция по монтажу для производителя монтажных работ отопительной системы

3.2 Обязательное согласование

- ▶ Необходимо известить компетентную организацию по газоснабжению о монтаже газового котла и провести с ней согласование этих работ.
- ▶ Обязательным является региональное согласование системы отвода дымовых газов.
- ▶ Перед началом монтажных работ проинформируйте об этом компетентные организации, осуществляющие надзор за дымовыми трубами.

3.3 Помещение для установки котла



ОПАСНО: угроза для жизни из-за отравления! Недостаточный приток воздуха в помещение может привести к опасным отравлениям дымовыми газами.

- ▶ Следите за тем, чтобы вентиляционные отверстия для притока и вытяжки воздуха не были уменьшены в сечении или перекрыты. Если недостатки нельзя устранить сразу:
- ▶ Выключите котёл.
- ▶ Укажите письменно лицам, эксплуатирующим оборудование, на недостатки и опасности.



УВЕДОМЛЕНИЕ: возможно повреждение котла в результате загрязнения воздуха для горения или загрязнения воздуха в помещении, где установлен котёл!

- ▶ Котёл нельзя эксплуатировать в запылённой или химически агрессивной атмосфере (в покрасочных мастерских, парикмахерских салонах, сельскохозяйственных предприятиях (удобрения) и др.).
- ▶ Запрещается эксплуатировать котёл в местах, где производятся работы с трихлорэтаном или галогеноводородом, а также с другими агрессивными химическими веществами, и там где хранятся такие вещества. Эти вещества содержатся в аэрозолях, некоторых клеях, растворителях, чистящих средствах и лаках.



УВЕДОМЛЕНИЕ: возможно повреждение оборудования при отрицательных температурах!

- ▶ Отопительная установка должна находиться в помещении, защищённом от холода.



ОПАСНО: угроза пожара из-за наличия легковоспламеняющихся материалов или жидкостей!

- ▶ Запрещается хранить легковоспламеняющиеся материалы и жидкости в непосредственной близости от котла.

Исполнение В₁₁ (без системы контроля дымовых газов)

- ▶ Котлы без системы контроля дымовых газов можно устанавливать только в помещениях, которые не относятся к жилым помещениям здания и в которых обеспечивается нормативный воздухообмен, например, помещения котельных.

Исполнение В_{11BS} (с контролем дымовых газов)

Установка системы контроля дымовых газов может быть предписана в местных или общегосударственных положениях и законах, например, при эксплуатации котлов в жилых помещениях или помещениях аналогичного использования, а также в крышных котельных.

Система контроля перекрывает подачу газа, если дымовые газы поступают в помещение котельной. Горелка выключается.



ОПАСНО: угроза для жизни из-за отравления!

Вмешательство в систему контроля дымовых газов может привести к опасным отравлениям дымовыми газами.

- ▶ Запрещается ремонтировать устройство контроля дымовых газов.
- ▶ При замене деталей пользуйтесь только оригинальными запчастями.
- ▶ После замены установите датчик температуры дымовых газов в заданное положение.
- ▶ Запрещается отключать контроль дымовых газов, в т.ч. в аварийных случаях.
- ▶ Нельзя устанавливать запорный клапан дымовых газов с термическим управлением за прерывателем тяги.

3.4 Подключение к системе отвода дымовых газов

Котёл должен быть подключен к системе отвода дымовых газов, невосприимчивой к изменению влажности

Если котёл эксплуатируется с забором воздуха из помещения:

- ▶ В помещении должны быть предусмотрены отверстия для притока воздуха.
- ▶ Отверстия для поступления воздуха на горение всегда должны быть свободны. Не загромождайте эти отверстия никакими предметами.

3.5 Контрольные осмотры/техническое обслуживание

Необходимо регулярно проводить техобслуживание отопительной системы:

- для поддержания высокого коэффициента полезного действия и экономной эксплуатации отопительной системы
- для достижения высокой надёжности в эксплуатации
- для поддержания высокого экологического уровня процесса сжигания топлива.

Периодичность технического обслуживания



УВЕДОМЛЕНИЕ: возможно повреждение оборудования из-за недостаточного или неправильного проведения чистки и технического обслуживания!

- ▶ Один раз в год проводите осмотр отопительной системы.
- ▶ Чистите отопительную систему по необходимости.
- ▶ При необходимости выполните техобслуживание. Во избежание повреждения оборудования:
- ▶ Сразу же устраняйте обнаруженные неисправности.

3.6 Инструменты, материалы и вспомогательные средства

Для монтажа и технического обслуживания котла требуется стандартный набор инструментов, обычно необходимый для работ с системой отопления, а также с газовым и водопроводным оборудованием.

Кроме того, рекомендуется применять грузовые тележки со стяжными ремнями.

3.7 Действие инструкций

Изменённые инструкции и дополнения, действительные на момент монтажа, также подлежат исполнению.

4 Транспортировка и установка котла



УВЕДОМЛЕНИЕ: возможно повреждение из-за ударов!

- ▶ Защитите узлы, чувствительные к ударам.
- ▶ Соблюдайте транспортные обозначения на упаковке.



ОСТОРОЖНО: опасность получения травм из-за неправильного крепления котла!

- ▶ Используйте подходящие транспортные средства для перевозки котла.
- ▶ Во избежание падения котла, крепите его на транспортном средстве.

Транспортировка вилочным погрузчиком

- ▶ Проверьте целостность упаковки.
- ▶ Заведите вилы погрузчика под упакованный котёл. Выбирайте длину вил соответственно длине котла.
- ▶ Осторожно поднимите котёл на 1...2 см.
- ▶ Проверьте устойчивость от опрокидывания, так как центр тяжести расположен не по центру. При необходимости измените положение котла.
- ▶ Приподнимите котёл и перевезите на опущенных вилах к месту установки.
- ▶ Снимите упаковку с котла и утилизируйте её в соответствии с экологическими нормами.



УВЕДОМЛЕНИЕ: возможно повреждение котла из-за загрязнения!

Если котёл не сразу вводится в эксплуатацию после распаковки:

- ▶ Установите на все места подключений котла защитные колпачки, защитив их таким образом от грязи.

4.1 Установка котла

При выборе места установки оборудования:

- ▶ Учитывайте пространство, необходимое для монтажа и сервисных работ.
- ▶ Учитывайте рекомендуемые расстояния от стен.
- ▶ Поверхность площадки или фундамента для установки котла должна быть ровной и горизонтальной.
- ▶ Передняя кромка котла должна быть вровень с кромкой фундамента

Дальнейшие указания по помещению для установки котла (→ глава 3.3, стр. 15).



При необходимости учитывайте дополнительные расстояния от стен для другого оборудования и соответствующие инструкции по монтажу (например, баков-водонагревателей). Пользуйтесь инструкциями по эксплуатации других частей системы.



УВЕДОМЛЕНИЕ: возможно повреждение котла из-за недостаточной несущей способности фундамента!

- ▶ Устанавливайте котёл только на основание с достаточной несущей способностью (например, фундамент).

4.1.1 Установка и выравнивание отдельного котла

- ▶ Удалите транспортный поддон и установите котёл.
- ▶ Учитывайте рекомендуемые расстояния от стен (→ рис. 5 и таблица 22).
- ▶ Выровняйте котёл по горизонтали и вертикали. Пользуйтесь уровнем.
- ▶ При необходимости подложите металлические клинья или полосы.

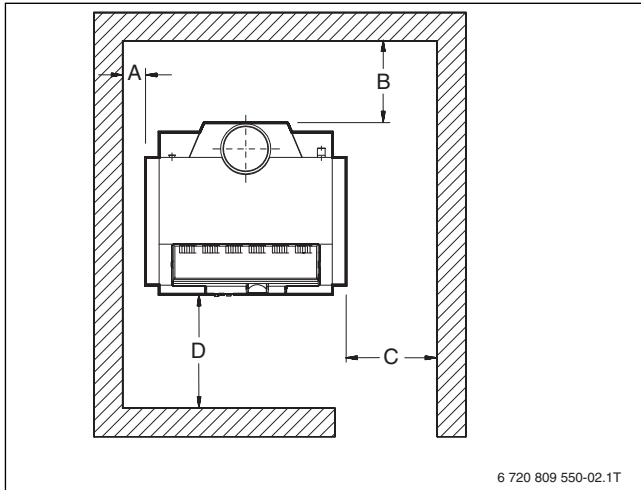


Рис. 5 Расстояния от стен для одного котла

| Размер | Расстояние от стены [мм] | |
|--------|--------------------------|-----------------------|
| А | Рекомендуется | 400 |
| | Минимальное | 100/400 ¹⁾ |
| Б | Рекомендуется | 400 |
| | Минимальное | 100 |
| В | Рекомендуется | 400 |
| | Минимальное | 400 |
| D | Рекомендуется | 600 |
| | Минимальное | 500 |

Таб. 22 Расстояния от стен для одного котла (размеры в мм)

- 1) Выдерживайте минимум с одной стороны расстояние от стены 400 мм у котлов с устройством контроля дымовых газов (доступ к датчику температуры дымовых газов).

4.1.2 Установка и выравнивание сдвоенного котла

Установка первого котлового блока:

- ▶ Удалите транспортный поддон и установите котёл.
- ▶ Учитывайте рекомендуемые расстояния от стен (→ рис. 6 и таблица 23).

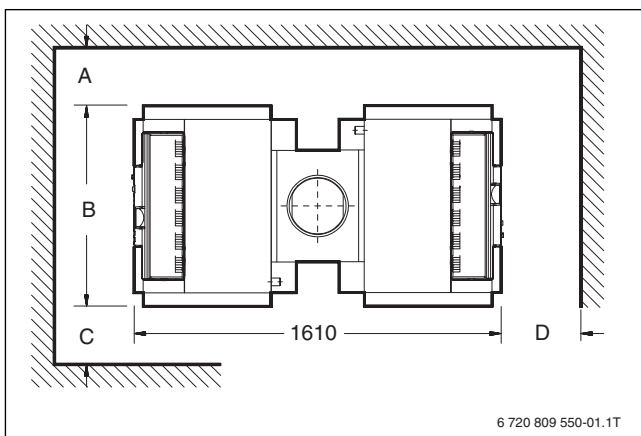


Рис. 6 Расстояния от стен для сдвоенного котла

| Размер | Расстояние от стены [мм] | |
|--------|--------------------------|--------------------|
| А | Рекомендуется | 500 |
| | Минимальное | 400 |
| Б | Общая ширина котла | (→ таб. 7, стр. 9) |
| В | Рекомендуется | 500 |
| | Минимальное | 400 |
| D | Рекомендуется | 600 |
| | Минимальное | 500 |

Таб. 23 Расстояния от стен для сдвоенного котла (размеры в мм)

- ▶ Выровняйте котловой блок по горизонтали и вертикали. Пользуйтесь уровнем.
- ▶ При необходимости подложите металлические клинья или полосы.
- ▶ Установите второй котловой блок.
- ▶ Приставьте уровень [2] сбоку к коллектору дымовых газов [1].
- ▶ Выровняйте второй котловой блок по уровню.

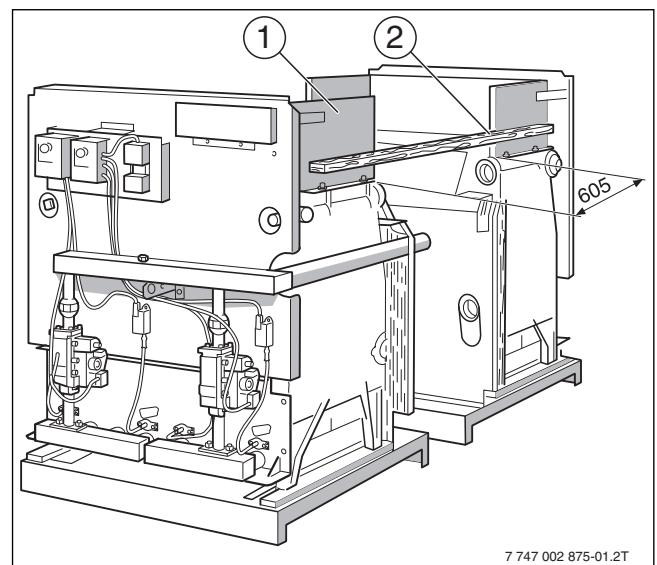


Рис. 7 Рекомендуемые/минимальные расстояния от стен

- [1] Сборный коллектор дымовых газов
- [2] Рейка-отвес

Расстояние между коллекторами дымовых газов должно быть **605 мм**.

5 Монтаж

5.1 Монтаж прерывателя тяги/сборного канала дымовых газов

Монтаж прерывателя тяги (один котёл)

- ▶ Закрепите прилагаемыми 8 винтами [1] прерыватель тяги на коллекторе дымовых газов.

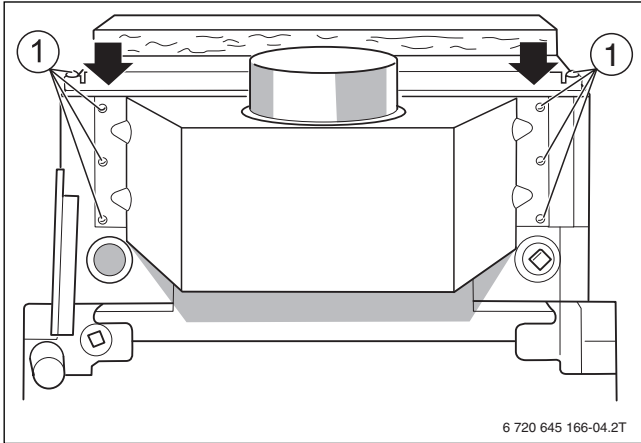


Рис. 8 Установка прерывателя тяги

- [1] Крепежные винты

Монтаж сборного канала дымовых газов (сдвоенный котёл)

- ▶ Снимите крышки для чистки с коллекторов дымовых газов [2] котловых блоков.
- ▶ Вставьте сборный канал дымовых газов [1] сверху между двумя коллекторами [2].
- ▶ Закрепите сборный канал [1] винтами.

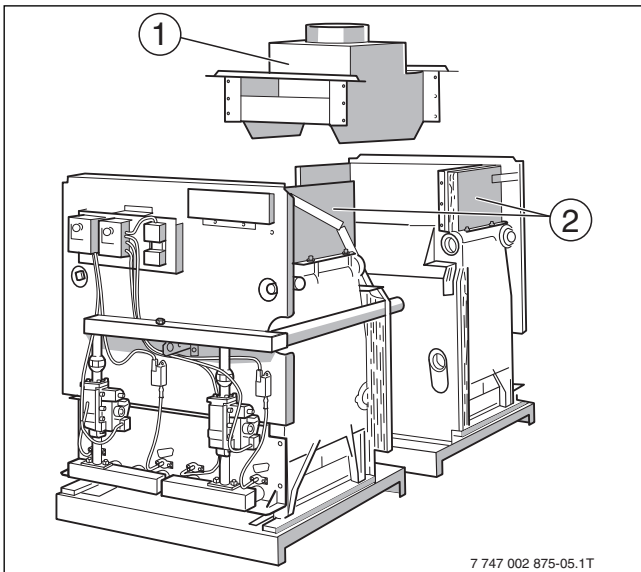


Рис. 9 Монтаж сборного канала дымовых газов

- [1] Сборный канал дымовых газов
- [2] Сборный коллектор дымовых газов

Чтобы уплотнить сборный канал дымовых газов [1] изнутри:

- ▶ Разрежьте прилагаемый уплотнительный шнур [3] на две части одинаковой длины.
- ▶ Обе части сверху плотно вдавите между сборным каналом [1] и секциями котла [4].
- ▶ Установите и закрепите винты крышки люков для чистки на коллекторах дымовых газов [2].

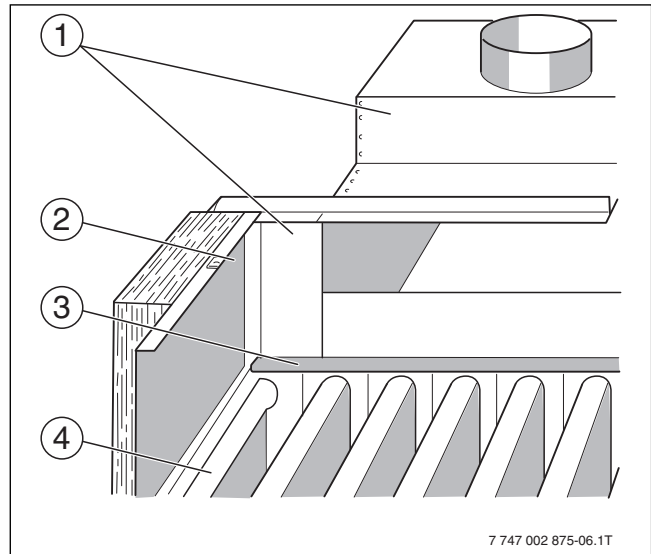


Рис. 10 Монтаж сборного канала дымовых газов

- [1] Сборный канал дымовых газов
- [2] Сборный коллектор дымовых газов
- [3] Уплотнительный шнур
- [4] Секции котла

5.2 Выполнение подключений



УВЕДОМЛЕНИЕ: возможно повреждение оборудования из-за неплотных соединений!

- ▶ Все трубы до подключения к котлу следует прокладывать без напряжений.

5.2.1 Подключение газа



ОПАСНО: угроза для жизни из-за взрыва легковоспламеняющихся газов!

- ▶ Работы с газовым оборудованием возможны только при наличии разрешения на их проведение.
- ▶ Следите за тем, чтобы на подключении газопровода к котлу стояло уплотнительное кольцо. При смеси воздуха с газом существует опасность взрыва! Проверьте отсутствие утечек газа во всех газопроводах и резьбовых соединениях.

- ▶ Подсоединяйте газовое оборудование только с уплотнениями, разрешёнными для работы с газом.
- ▶ Подсоедините газопровод без напряжения к подключению газа [1].
- ▶ На подающей линии газопровода установите запорный газовый кран.

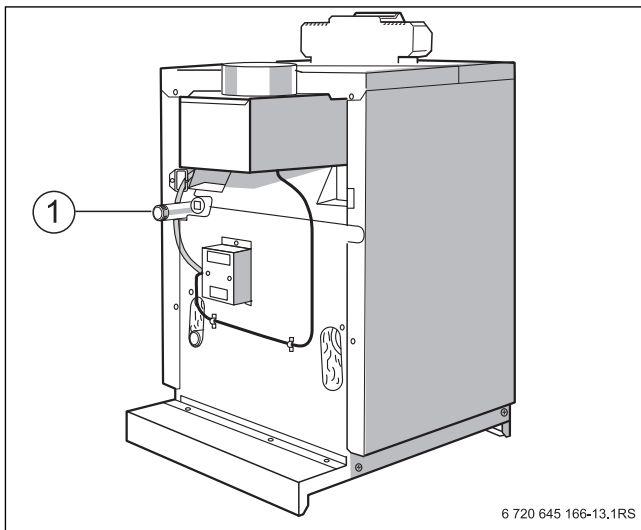


Рис. 11 Подключение газа

[1] Подключение газа



Мы рекомендуем установить на газопроводе фильтр по DIN 3386.

- ▶ При подключении газа соблюдайте национальные нормы и правила.

5.2.2 Установка реле контроля давления газа

Для природного газа (опция):

При работе на природном газе **можно** установить реле контроля давления газа (→ таб. 26, стр. 33):

- ▶ Установите при необходимости реле контроля давления газа (дополнительное оборудование).

Для сжиженного газа:

При работе на сжиженном газе должно быть установлено реле контроля давления газа.

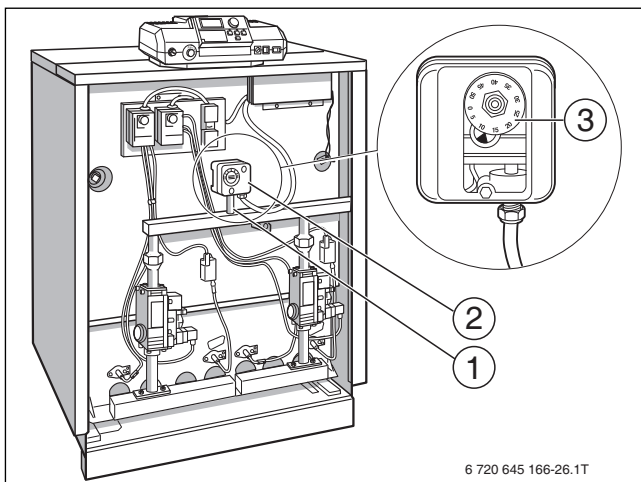


Рис. 12 Реле контроля давления газа

- [1] Соединительная газовая труба
- [2] Реле контроля давления газа
- [3] Регулировочный диск

Чтобы установить реле контроля давления газа, входящий в комплект деталей для перехода на другой вид газа:

- ▶ Установите пусковой выключатель системы управления в положение **0** (выкл).
- ▶ Закройте газовый кран.
- ▶ Снимите переднюю стенку котла (→ глава 9.1.2, стр. 40).
- ▶ Удалите заглушку из соединительной газовой трубы [1].

- ▶ Установите отрезок трубы (входит в комплект деталей для перехода на другой вид газа) прямой стороной в соединительную трубу.
- ▶ Установите реле контроля давления газа [2] (входит в комплект деталей для перехода на другой вид газа) регулировочным диском [3] вперёд в уголок отрезка трубы.
- ▶ Выполните электрическое подключение в соответствии с электросхемой.
- ▶ Проверьте и исправьте при необходимости регулировку реле контроля давления газа (→ таб. 26, стр. 33):
 - природный газ Н: 8/10 мбар (зависит от страны, при номинальном подаваемом давлении 20 мбар)
 - сжиженный газ В/Р: 40 мбар (при номинальном подаваемом давлении 50 мбар)

5.2.3 Подключение подающей и обратной линии отопительной системы



Для защиты отопительной системы мы рекомендуем установить водяной фильтр на обратной линии. При подключении котла к уже существующей отопительной системе установка фильтра обязательна.

- ▶ Непосредственно до и после водяного фильтра установите запорные краны для очистки фильтра.

Один котёл:



Если для подключения котла не используется система быстрого монтажа отопительного контура (дополнительное оборудование):

- ▶ Установите обратный клапан на трубу подающей линии котла.

- ▶ Подсоедините трубу обратной линии отопительной системы к штуцеру RK [4].
- ▶ Установите на трубу обратной линии кран для заполнения и слива.
- ▶ Подсоедините трубу подающей линии отопительной системы к штуцеру VK [2].

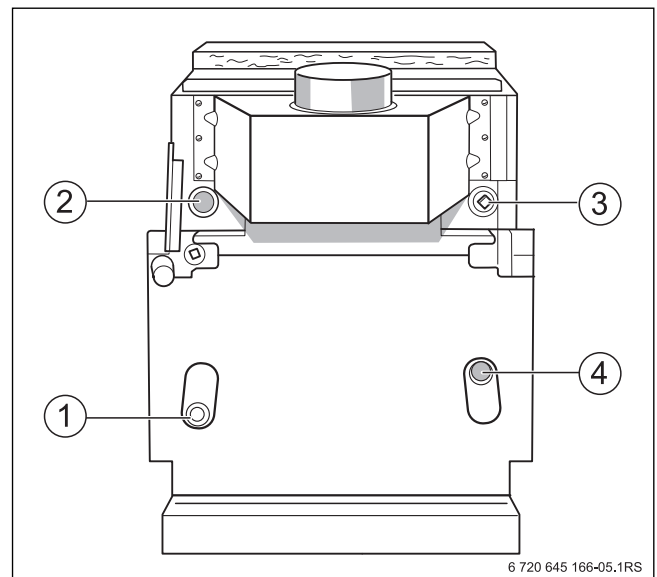


Рис. 13 Подключение водяного контура

- [1] Подключение слива/обратной предохранительной линии (EL/RSL)
- [2] Подключение подающей линии котла (VK)
- [3] Подключение подающей предохранительной линии (VSL)
- [4] Подключение обратной линии котла (RK)



Мы рекомендуем установить на подающей линии комплект безопасности котла (KSS, дополнительное оборудование).

- ▶ Комплект безопасности может монтироваться только вместе с комплектом подключения котла (KAS 1 или KAS 2 для обвязки котла, бойлера или отопительного контура).

Предохранительный клапан



УВЕДОМЛЕНИЕ: Возможно повреждение оборудования из-за высокого давления!

- ▶ Установите предохранительный клапан. Так заданное максимальное давление не будет превышено.

- ▶ Подсоедините предохранительный клапан к патрубку VSL [3].

Для сдвоенного котла:



Разводку труб на обоих котловых блоках нужно сделать до подсоединения дымовой трубы. Обратите внимание на то, чтобы в дальнейшем можно было установить запорный клапан дымовых газов. Предварительно собранный на заводе комплект для подключения котла можно заказать у изготовителя. (→ контактный адрес изготовителя и адрес в интернете приведены на последней странице этого документа)

- ▶ Подключите котёл к трубопроводной сети отопительной системы.
- ▶ Подсоедините предохранительные устройства потребителя к штуцеру подключения предохранительной подающей линии VSL (→ рис. 13, [3], стр. 19).



Если между приборами безопасности и обоими котловыми блоками нет запорных органов, то их можно использовать совместно для двух котлов.

Предварительно собранный комплект подключения котла не предоставляет такую возможность.

При использовании комплекта подключения котла:

- ▶ Защитите каждый котловой блок отдельно в соответствии с инструкциями.

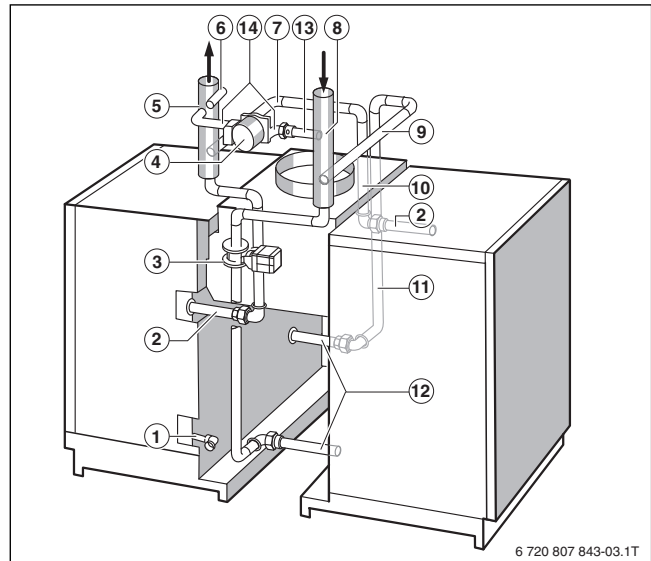


Рис. 14 Комплект подключения котла

- [1] Слив/обратная предохранительная линия (EL/RSL)
- [2] Подающая линия котла (VK)
- [3] Кольцевой дроссельный клапан с серводвигателем
- [4] Насос измерительного контура
- [5] Сборный коллектор подающей линии
- [6] Погружная гильза для датчика температуры подающей линии
- [7] Соединительная труба подающей линии
- [8] Сборный коллектор обратной линии
- [9] Соединительная труба обратной линии
- [10] Подъёмная труба подающей линии
- [11] Подъёмная труба обратной линии
- [12] Обратная линия котла (RK)
- [13] Подающая и обратная линии насоса
- [14] Шаровой запорный вентиль

5.3 Заполнение и проверка герметичности отопительной системы

Чтобы исключить неплотности во время эксплуатации:

- ▶ Перед пуском в эксплуатацию проведите испытание на герметичность (опрессовку) отопительной системы.
- ▶ Выполните проверку герметичности (опрессовку) в соответствии с местными нормами.

Для полного удаления воздуха:

- ▶ Откройте перед заполнением системы все отопительные контуры и термостатические вентили.



УВЕДОМЛЕНИЕ: возможно повреждение оборудования из-за высокого давления при испытании на герметичность!

При высоком давлении возможно повреждение регулирующей арматуры, предохранительных устройств и приборов контроля давления.

- ▶ После заполнения проверьте отопительную систему с давлением, соответствующим давлению срабатывания предохранительного клапана.



УВЕДОМЛЕНИЕ: возможно повреждение оборудования из-за температурных напряжений! При заполнении отопительной системы в тёплом состоянии температурные напряжения могут вызвать появление трещин на котле. Котёл станет негерметичным.

- ▶ Заполняйте отопительную систему только в холодном состоянии (температура подающей линии $\leq 40^\circ\text{C}$).
- ▶ При работающей отопительной системе нельзя заливать воду через кран для наполнения и слива котла, а только через кран для заполнения на обратной линии отопительной системы.



УВЕДОМЛЕНИЕ: возможно повреждение оборудования из-за известковых отложений!

- ▶ Поддерживайте качество воды соответственно указанному в рабочем журнале и вносите в него показатели качества и количество заливаемой в систему воды.

- ▶ Закройте колпачковый вентиль, чтобы отделить расширительный бак от системы.
- ▶ Откройте смесительный и запорный вентили на отопительном контуре.
- ▶ Подсоедините шланг к водопроводному крану.
- ▶ Заполните шланг водой.
- ▶ Наденьте заполненный водой шланг на кран для заполнения и слива.
- ▶ Закрепите шланг хомутом.
- ▶ Откройте кран для заполнения и слива.
- ▶ Осторожно откройте водопроводный кран и медленно заполните отопительную систему. При этом наблюдайте за показаниями манометра.

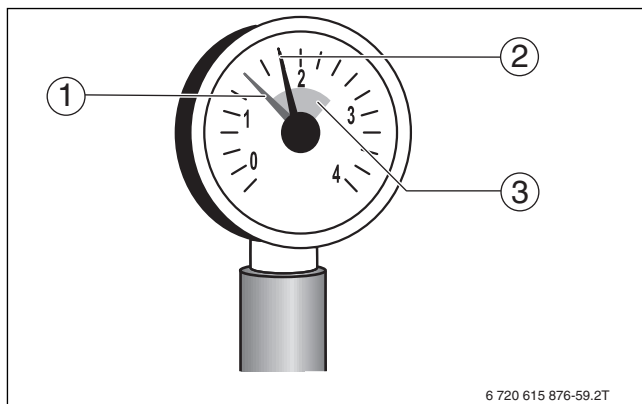


Рис. 15 Манометр для закрытых установок

- [1] Красная стрелка
- [2] Стрелка манометра
- [3] Зелёная зона

Когда будет достигнуто требуемое рабочее давление:

- ▶ Закройте водопроводный кран и кран для заполнения и слива.
- ▶ Проверьте отсутствие протечек в местах соединений и трубопроводах.
- ▶ Выпустите воздух из отопительной системы через воздухоотводчики на отопительных приборах (→ глава 6.2, стр. 29).

Если рабочее давление падает при выпуске воздуха:

- ▶ Долейте воду.
- ▶ После проведения опрессовки отопительной системы и при отсутствии протечек установите правильное рабочее давление.

После опрессовки отопительной системы и при отсутствии протечек:

- ▶ Установите правильное рабочее давление.



- ▶ Соблюдайте параметры, приведённые на заводской табличке котла.

5.4 Установка деталей облицовки



- ▶ При оснащении запорным клапаном дымовых газов его нужно смонтировать перед установкой правой боковой стенки (→ см. инструкцию по монтажу запорного клапана дымовых газов).

- ▶ Вставьте изоляционные панели [1] сбоку между литыми опорами.
- ▶ Проведите теплоизоляционный мат правой боковой стенки за соединительную газовую трубу.

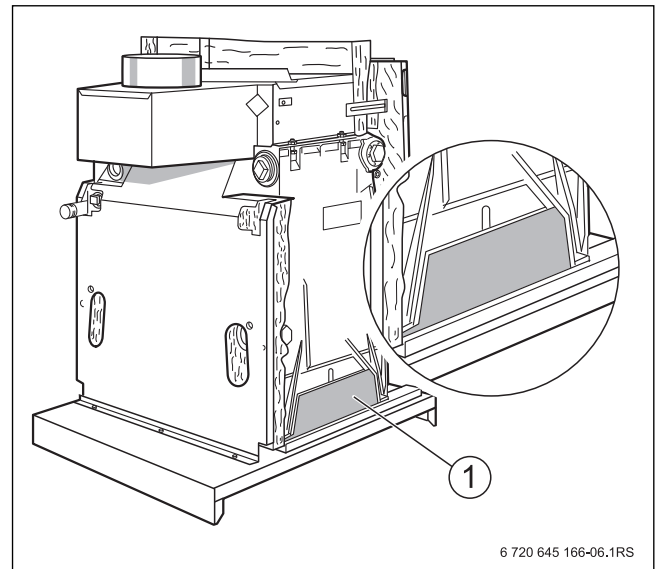


Рис. 16 Монтаж изоляционных панелей

[1] Изоляционная панель

- ▶ Закрепите обе боковые стенки двумя саморезами внизу и одним [3] на задней стороне котла.
- ▶ Теплоизоляцию промежуточной стенки на передней стороне котла вверху уложите так, чтобы ткань была наружу.
- ▶ Если боковые крюки [2] передней крышки котла не вставляются, то подогните их плоскогубцами и вставьте сзади в удлиненные отверстия в отбортовке боковых стенок.
- ▶ Прикрепите оба задних язычка [1] передней крышки двумя саморезами к задним стенкам.

6 720 645 166-06.1RS

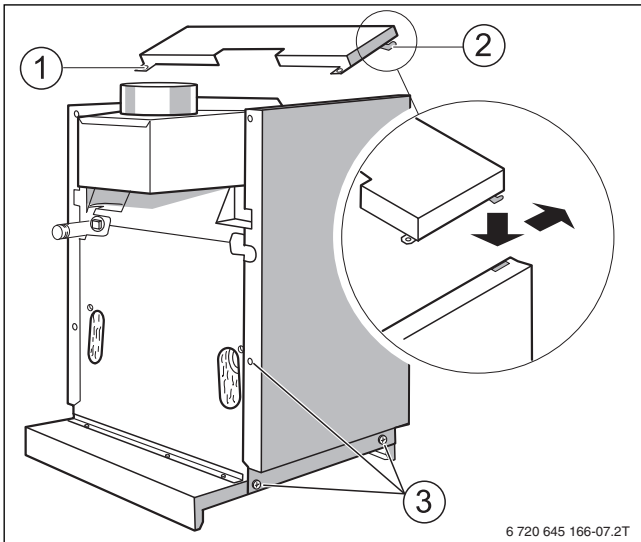


Рис. 17 Установка боковых стенок и передней крышки котла

- [1] Задний язычок
- [2] Боковой крюк
- [3] Винты крепления боковой стенки

5.5 Выполнение электрических подключений

Котёл поставляется с завода с полной электрической разводкой.

При подключении электрического оборудования пользуйтесь электросхемой и инструкциями на соответствующее изделие.

Обеспечьте надёжное подключение к электросети в соответствии с местными инструкциями.



Котёл должен отключаться от электросети стандартным устройством с отсоединением на всех фазах (расстояние между контактами > 3 мм).

- ▶ В случае отсутствия такого устройства его нужно установить.



ОПАСНО: угроза для жизни из-за поражения электрическим током при открытом приборе!

- ▶ Перед тем, как открыть котёл, обесточьте отопительную установку аварийным выключателем системы отопления и отключите соответствующий защитный автомат в здании. Выключения только системы управления недостаточно.
- ▶ Обеспечьте защиту отопительной системы от случайного включения.



УВЕДОМЛЕНИЕ: возможно повреждение оборудования из-за неправильного монтажа! При выполнении электрических соединений выполняйте следующее:

- ▶ Работы с электрическим оборудованием в отопительной системе разрешается выполнять только при наличии соответствующей квалификации.
- ▶ При отсутствии квалификации выполнение электрических подключений следует поручить специализированной фирме, имеющей допуск на выполнение таких работ.
- ▶ Выполняйте местные инструкции!
- ▶ Осторожно прокладывайте провода и капиллярные трубки.
- ▶ При прокладывании не допускайте изломов капиллярных трубок.

5.5.1 Монтаж системы управления Logamatic 2000

Система управления Logamatic 2000 может применяться только для управления отдельным котлом (G334-73 WS...G334WS-135 WS).

- ▶ Вставьте язычки [2] системы управления в овальные отверстия [3].
- ▶ Сдвиньте систему управления вперёд.
- ▶ Эластичные крючки [1] должны защёлкнуться в предусмотренных для них отверстиях при нажатии.

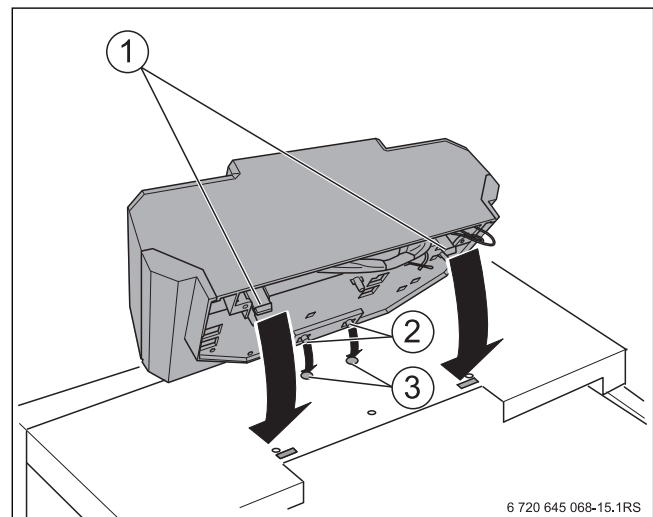


Рис. 18 Монтаж системы управления

- [1] Упругие крючки
- [2] Накладки
- [3] Овальные отверстия

- ▶ Выверните винты из крышки [1].
- ▶ Снимите верхнюю крышку системы управления.
- ▶ Закрепите систему управления саморезами [2].

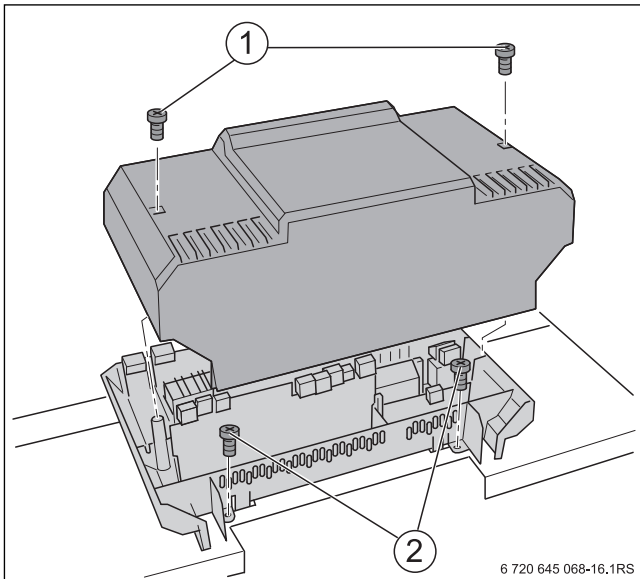


Рис. 19 Снятие верхней крышки

- [1] Винты верхней крышки
- [2] Саморезы

5.5.2 Монтаж системы управления Logamatic 4000

Система управления Logamatic 4000 может применяться для управления как отдельным котлом (G334-73 WS...G334-135 WS), так и сдвоенным котлом (G334-146 WS...G334-270 WS).

- ▶ Выверните оба винта [1] сверху из крышки [2].
- ▶ Снимите крышку.
- ▶ Слегка наклонив систему управления вперёд, установите её так, чтобы передние крюки вошли в овальные отверстия.
- ▶ Сдвиньте систему управления вперёд и отклоните назад до защелкивания обоих эластичных крюков справа и слева [стрелки].
- ▶ Проведите капиллярные трубки через кабельный ввод [3] и разверните их на требуемую длину.

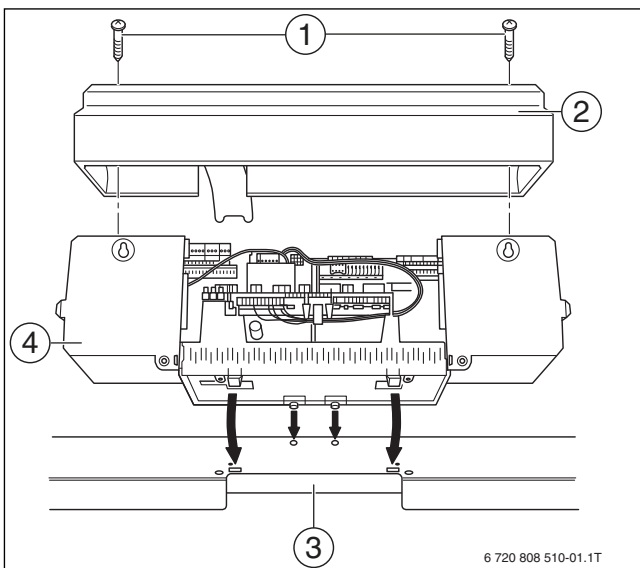


Рис. 20 Открытие и установка системы управления

- [1] Винты
- [2] Крышка клеммного щитка
- [3] Кабельный проход
- [4] Система управления

- ▶ Закрепите систему управления на передней крышке котла сзади двумя винтами [1] справа и слева в кабельном проходе.

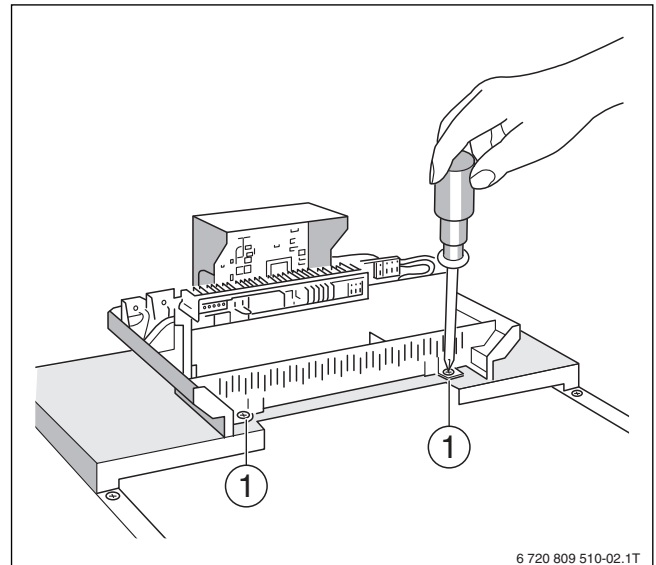


Рис. 21 Крепление системы управления

- [1] Винты

Указания по монтажу Logamatic 4000



Система управления Logamatic 4000:

- ▶ При необходимости выломайте или вырежьте заглушку (→ рис. 22, [6]) на задней стенке [1].
- ▶ Вставьте оба нижних крюка [5] справа и слева на задней стенке [3] шлицем в верхнюю кромку рамки [3].
- ▶ Слегка сожмите оба верхних эластичных крюка [4] внутрь [по стрелке].
- ▶ Вставьте заднюю стенку [1] так, чтобы оба крюка защелкнулись.

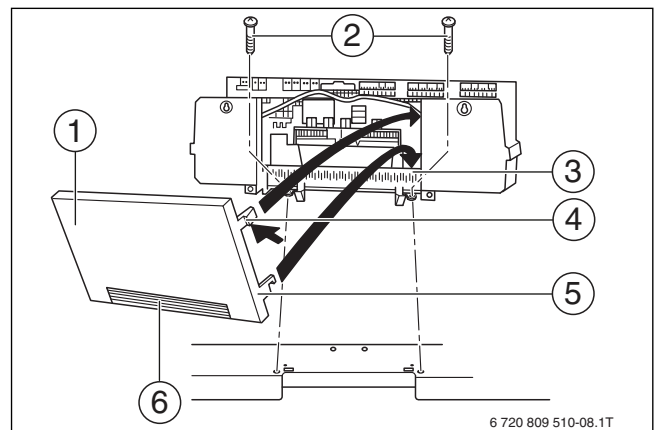


Рис. 22 Крепление Logamatic 4000

- [1] Задняя стенка
- [2] Винты
- [3] Рамка с хомутами
- [4] Вставные крюки
- [5] Крюки
- [6] Выламываемая часть

5.5.3 Установка комплекта датчика температуры



УВЕДОМЛЕНИЕ: возможно повреждение оборудования из-за неплотных капиллярных трубок! Капиллярные трубки можно повредить из-за сильного перегиба или острыми кромками.

- ▶ Прокладывайте капиллярные трубки аккуратно и с большими радиусами изгиба.

- ▶ Снимите крышку с кабельной ниши [3].
- ▶ Проведите капиллярные трубки и провода температурных датчиков под передней крышкой котла к месту замера [7]. При этом размотайте их только на необходимую длину.
- ▶ Проложите провод горелки [2] через кабельную нишу, под передней крышкой котла назад к контактам системы управления.
- ▶ Для двухступенчатой горелки удалите штекер с перемычкой и вставьте вместо него штекер провода второй ступени горелки [1].

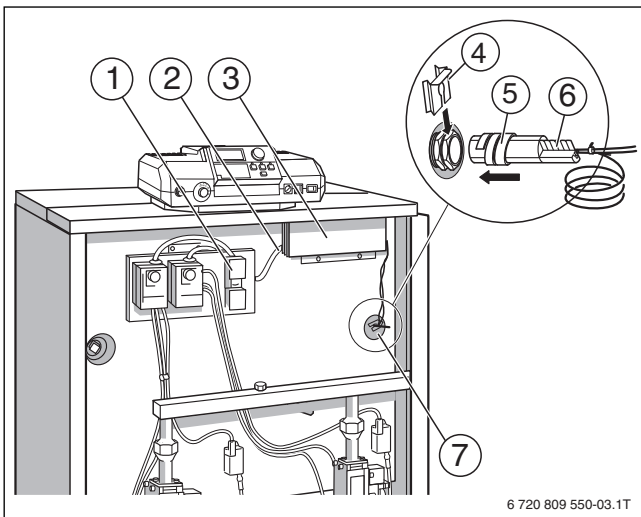


Рис. 23 Установка датчиков температуры

- [1] Штекер второй ступени горелки
- [2] Провод горелки
- [3] Крышка кабельной ниши
- [4] Фиксатор
- [5] Пластмассовая спираль
- [6] Компенсационная пружина
- [7] Точка замера

- ▶ Вставьте температурный датчик до упора в погружную гильзу. При этом пластмассовая спираль [5] автоматически сдвигается назад.



Для надёжной передачи температуры поверхности датчиков должны иметь хороший контакт в погружной гильзе.

- ▶ Используйте компенсационную пружину.

- ▶ Вставьте до конца компенсационную пружину [6] в погружную гильзу.
- ▶ Наденьте фиксатор датчиков [4] (поставляется с системой управления) сбоку или сверху на оголовок гильзы (→ стрелка).

5.5.4 Замена регулятора температуры котловой воды

- ▶ Установите на регулятор температуры котловой воды [1] новую ручку со штифтом [2] (входит в комплект поставки).

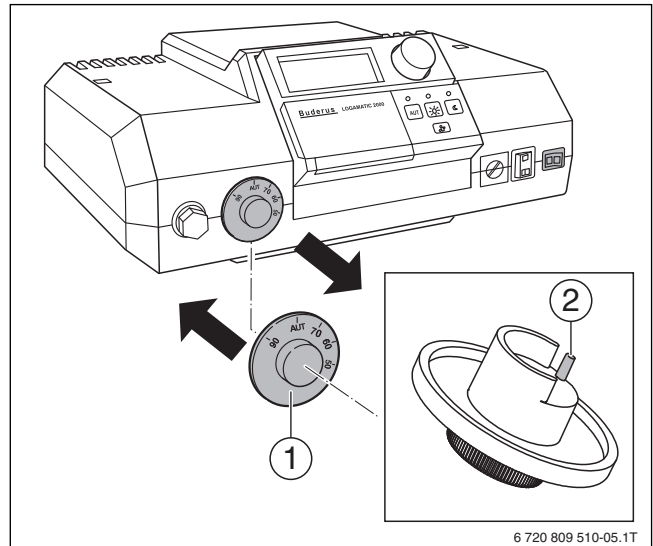


Рис. 24 Замена ручки регулятора температуры котловой воды

- [1] Ручка регулятора температуры котловой воды
- [2] Штифт

5.5.5 Подключение других электрических проводов



ОПАСНО: опасно для жизни из-за поражения электрическим током!

Горячие части котла могут повредить электрические провода.

- ▶ Следите за тем, чтобы электрические провода не касались горячих частей котла и прерывателя тяги.
- ▶ Следите за тем, чтобы все электрические провода прокладывались в предусмотренных для них кабельных каналах или по теплоизоляции котла.
- ▶ На сдвоенном котле: не прокладывайте электрические провода между котловыми блоками в районе прерывателя тяги (высокая температура).

- ▶ Проведите электрические провода заказчика и провод от устройства контроля дымовых газов снизу через кабельный ввод [1] к системе управления.
- ▶ Выполните электрические подключения штекерными соединениями [4] системы управления в соответствии с прилагаемой электросхемой.



Штекеры можно слегка отжимать отверткой от штекерной планки.

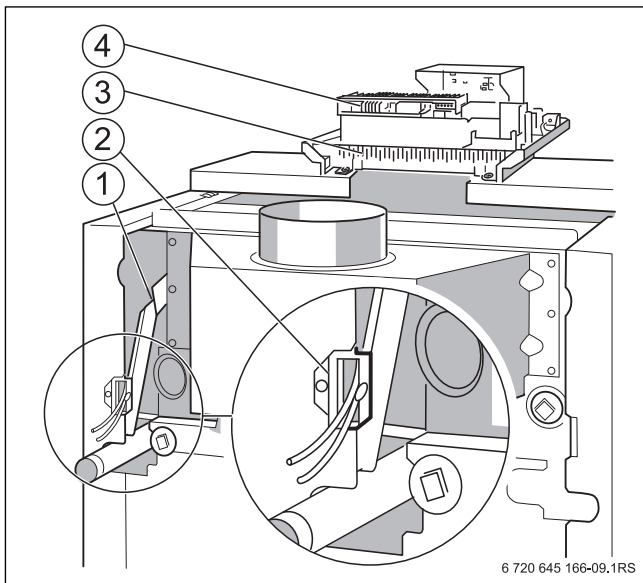


Рис. 25 Подключение электрических проводов

- [1] Кабельный ввод
- [2] Кабельный канал
- [3] Рамка с хомутами
- [4] Соединительная вставка

- ▶ Выполните штекерное соединение провода горелки в соответствии с электросхемой.
- ▶ Уложите лишние по длине капиллярные трубки на теплоизоляцию котла. Не переламывайте капиллярные трубки!
- ▶ Все провода закрепите хомутами.

Фиксация проводов

Закрепите все электрические провода хомутами (→ рис. 26):

- ▶ Вставьте хомут с проводом сверху в прорезь рамки. При этом пластинка рычажка должна быть направлена горизонтально [шаг 1].
- ▶ Сдвиньте хомут вниз [шаг 2].
- ▶ Нажмите на хомут [шаг 3].
- ▶ Поверните рычажок вверх [шаг 4].

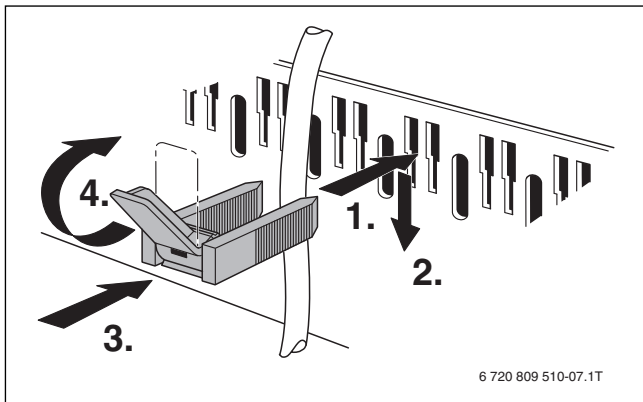


Рис. 26 Крепление электрических проводов хомутами



- ▶ Аккуратно прокладывайте провода и капиллярные трубки.
- ▶ Обеспечьте надежное подключение к электросети по EN 50 165.
- ▶ Выполняйте местные инструкции.

5.5.6 Подключение отдельного оборудования

К клеммным планкам в системе управления котла подключается различное внешнее электрическое оборудование.



ОПАСНО: опасно для жизни из-за поражения электрическим током!

Неправильно подсоединённые провода могут стать причиной неправильной работы оборудования с возможными опасными последствиями.

- ▶ При подключении внешнего оборудования отключите отопительную систему от электросети.

5.5.7 Подключение к электросети

- ▶ Подключите систему управления к электросети в соответствии с прилагаемой электросхемой.

5.5.8 Установка крышки системы управления и задней крышки котла

- ▶ Установите панель индикации в удобное положение.



При комбинации с баком типа L мы рекомендуем установить панель индикации прямо, без наклона (→ рис. 27).

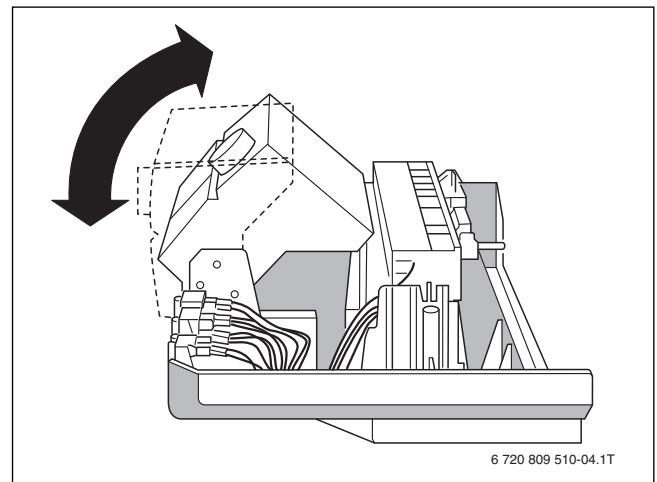


Рис. 27 Наклон панели индикации

- ▶ Установите и закрепите винтами крышку системы управления.

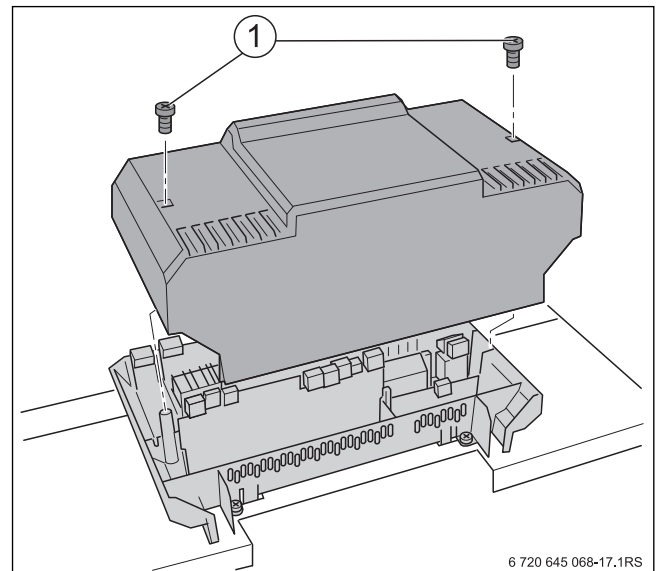


Рис. 28 Установка крышки системы управления

- [1] Винты верхней крышки

- ▶ Задвиньте заднюю крышку котла с язычками под переднюю крышку и нажмите на неё сзади вниз.
- ▶ Прикрепите винтами заднюю крышку котла к задней стенке котла.

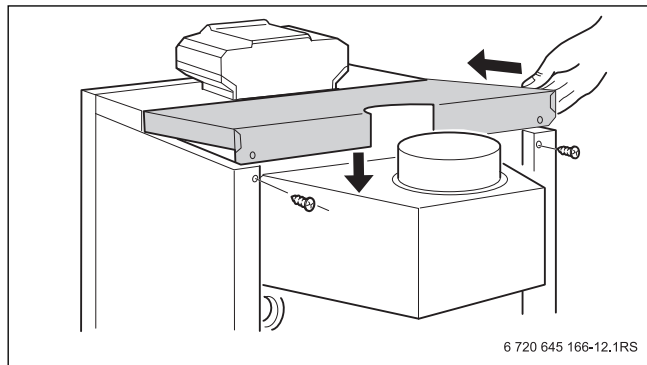


Рис. 29 Установка задней крышки котла

УВЕДОМЛЕНИЕ: возможно повреждение оборудования из-за загрязнения!
Когда котёл собран, но пока ещё не работает:

- ▶ Закройте все места подключений отопительного котла, защитив их от загрязнения.
- ▶ Защитите котёл от загрязнения (например, накройте упаковочным картоном).

5.6 Указания для подключения отвода дымовых газов и системы контроля дымовых газов



Перед началом монтажных работ проинформируйте об этом местные уполномоченные организации, осуществляющие надзор за дымовыми трубами.

- ▶ При монтаже отвода дымовых газов соблюдайте общие действующие нормы и правила (→ глава 3.1, стр. 15).

При монтаже отвода дымовых газов соблюдайте следующее:

- Сечение дымовой трубы должно быть рассчитано в соответствии с действующими нормами.
- Для отвода дымовых газов выбирайте кратчайший путь.
- Прокладывайте соединительный участок отвода дымовых газов от котла к дымовой трубе с подъёмом.
- В трубы отвода дымовых газов нельзя устанавливать заслонки с термическим управлением.

5.6.1 Реле контроля дымовых газов (дополнительное оборудование)

Проверьте, нужно ли, исходя из назначения здания, или по региональным/местным правилам, устанавливать устройство контроля дымовых газов.

- ▶ При необходимости смонтируйте надлежащим образом устройство контроля дымовых газов. Устройство контроля дымовых газов можно приобрести по дополнительному заказу.

5.6.2 Системы отвода дымовых газов исполнения Вхх

В системах отвода дымовых газов исполнения В забор воздуха для сжигания топлива производится из помещения, в котором установлен котёл. Дымовые газы по системе дымоходов отводятся наружу. В этом случае необходимо соблюдать все специальные нормы и правила, предъявляемые к помещению и к эксплуатации с использованием воздуха для горения из помещения. Необходимо обеспечить приток достаточного количества воздуха для сжигания топлива.

Для подачи воздуха на горение действуют следующие положения (TRGI 5.5.2.8):

- В помещении, где установлено оборудование, должен быть один проём на улицу площадью 180 см^2 или два проёма по 90 см^2 .
- Отопительный котёл не должен эксплуатироваться в помещениях, в которых постоянно находятся люди.
- ▶ Смонтируйте дымоходы в соответствии с инструкцией по монтажу системы отвода дымовых газов.

Исполнение В₁₁ (без системы контроля дымовых газов)

Котлы без системы контроля дымовых газов можно устанавливать только в нежилых помещениях, где предусмотрена соответствующая нормам вентиляция (например, в котельных).

Исполнение В_{11BS} (с контролем дымовых газов)

В соответствии с региональными и национальными нормами или законами может быть предписана обязательная установка системы контроля дымовых газов, например, при эксплуатации котла в жилых помещениях, в других сооружениях, используемых в подобных целях, или в крышных котельных.

Система контроля перекрывает подачу газа, если дымовые газы поступают в помещение котельной. Горелка выключается.

5.7 Монтаж реле контроля дымовых газов AW 50



ОПАСНО: угроза для жизни из-за поражения электрическим током при открытом приборе!

Перед тем, как открыть котёл:

- ▶ Обесточьте отопительную установку аварийным выключателем системы отопления и отключите соответствующий защитный автомат в здании. Выключения только системы управления недостаточно.
- ▶ Обеспечьте защиту отопительной системы от случайного включения.



ОПАСНО: угроза для жизни из-за отравления!

При вмешательстве в систему контроля дымовых газов возникает угроза отравления людей выходящими дымовыми газами.

- ▶ Запрещается ремонтировать устройство контроля дымовых газов.
- ▶ При замене применяйте только оригинальные запасные части от изготовителя.
- ▶ После замены установите датчик температуры дымовых газов в заданное положение.



ОПАСНО: угроза для жизни из-за отравления!

Недостаточный приток свежего воздуха в помещение может привести к опасным отравлениям дымовыми газами!

- ▶ Следите за тем, чтобы вентиляционные отверстия для притока и вытяжки воздуха не были уменьшены в сечении или перекрыты.
- ▶ Запрещается эксплуатировать отопительный котёл, если неисправность сразу не устранена.
- ▶ Укажите письменно лицам, эксплуатирующим оборудование, на недостатки и опасности.

5.7.1 Монтаж и подключение системы управления

- ▶ Снимите заднюю крышку котла и откройте систему управления.
- ▶ Закрепите двумя прилагаемыми винтами блок управления [1] системы контроля дымовых газов.
- ▶ Проведите соединительный провод к системе управления.
- ▶ Выполните штекерное соединение с системой управления в соответствии с электросхемой.
- ▶ Закрепите соединительный провод хомутами на системе управления и на задней стороне котла.
- ▶ Установите заднюю крышку котла и закройте систему управления.

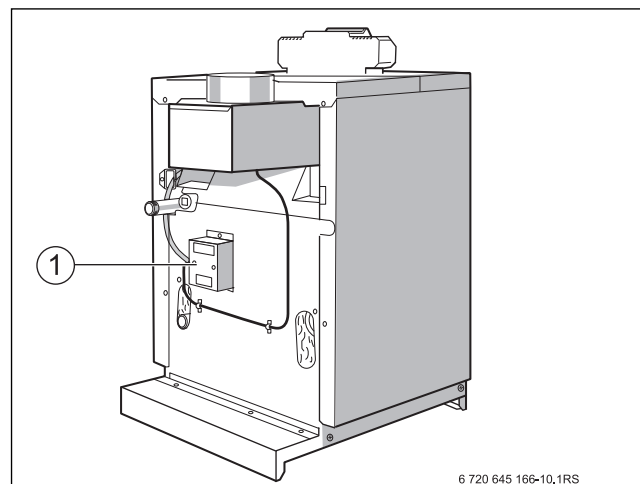


Рис. 30 Установка блока управления

[1] Блок управления

5.7.2 Установка датчика температуры дымовых газов

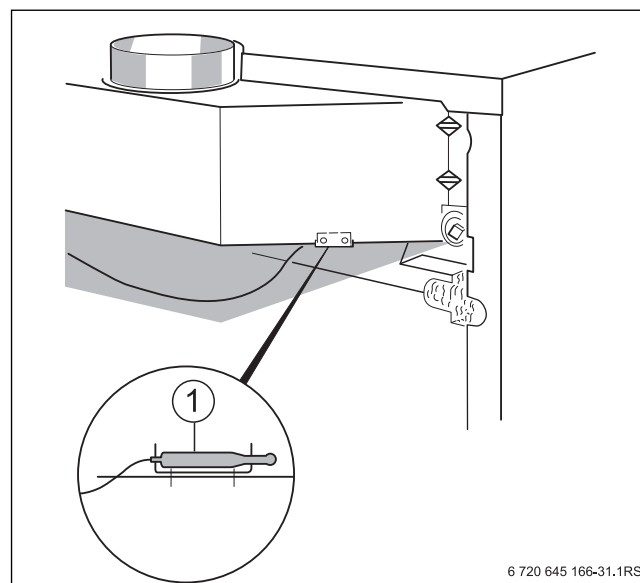


Рис. 31 Расположение датчика температуры дымовых газов

[1] Датчик температуры дымовых газов

- ▶ Установите датчик температуры дымовых газов в крепёжную планку.
- ▶ Закрепите двумя винтами крепёжную планку с датчиком на внутренней стороне прерывателя тяги. Активная часть в середине датчика должна быть расположена по центру дымовой трубы (→ рис. 32 [1] и рис. 33 [5]).

Расположение на отдельном котле

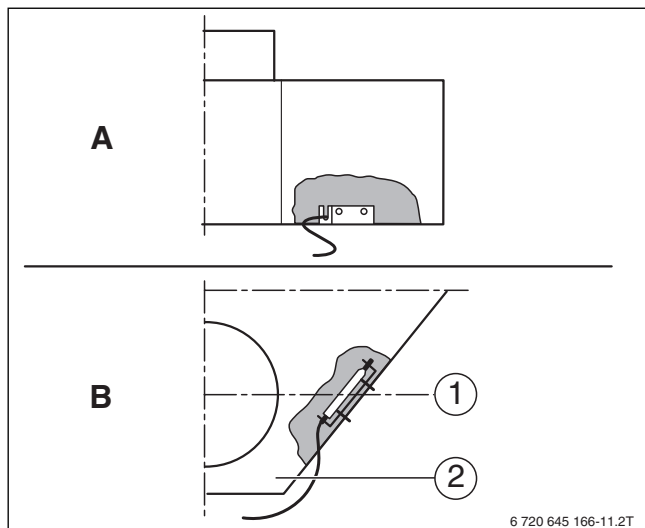


Рис. 32 Датчик температуры дымовых газов котла

- A Вид сзади
B Вид сверху

- [1] Середина трубы отвода дымовых газов
[2] Боковая стенка прерывателя тяги

Расположение на сдвоенном котле

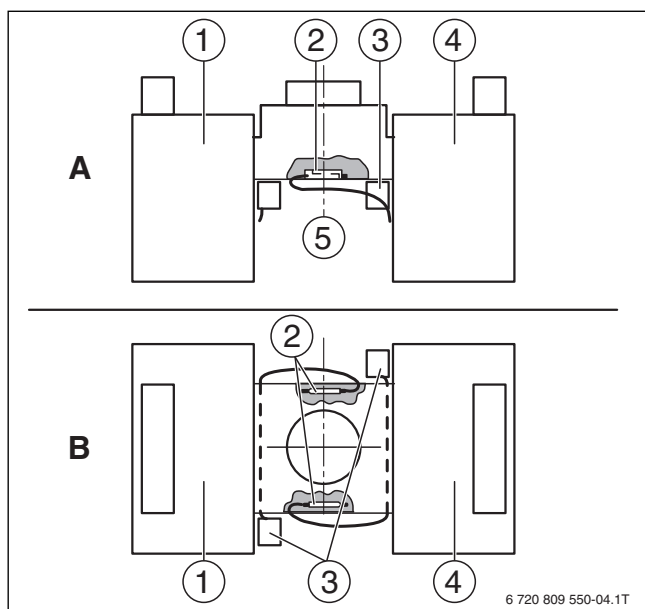


Рис. 33 Датчики температуры дымовых газов на сдвоенном котле

- A Вид сбоку
B Вид сверху

- [1] Котёл 1
[2] Датчик температуры дымовых газов
[3] Блок управления AW 50
[4] Котёл 2
[5] Середина сборного канала дымовых газов

5.7.3 Дополнение заводской таблички

Если котёл работает с устройством контроля дымовых газов:

- К обозначению исполнения **BS** на заводской табличке нужно добавить маркером несмываемую надпись **B_{11BS}**.

6 Пуск в эксплуатацию

- ▶ После выполнения указанных далее работ заполните протокол пуска в эксплуатацию (→ глава 6.7, стр. 37).



ОПАСНО: угроза для жизни из-за поражения электрическим током при открытом приборе!

Перед тем, как открыть котёл:

- ▶ Обесточьте отопительную установку аварийным выключателем системы отопления и отключите соответствующий защитный автомат в здании. Выключения только системы управления недостаточно.
- ▶ Обеспечьте защиту отопительной системы от случайного включения.



УВЕДОМЛЕНИЕ: возможно повреждение котла из-за большого скопления пыли и летучих семян!

При чрезмерном загрязнении воздуха для горения пылью (например, из-за близости дорог или таких пылеобразующих производств, как мастерские по обработке камней), а также летучими семенами растений:

- ▶ Установите сетку на воздухозаборное отверстие.
- ▶ Не эксплуатируйте котёл, если в помещении, где он установлен, скопилось много пыли, например, из-за проведения строительных работ.



УВЕДОМЛЕНИЕ: возможно повреждение котла из-за загрязнённого воздуха для горения!

- ▶ Не пользуйтесь чистящими средствами и другими веществами, содержащими хлор и галогенуглеводороды (аэрозоли, растворители, очистители, краски, клей и др.).
- ▶ Такие материалы запрещается хранить и использовать в помещении котельной.

- ▶ Загрязнённую в результате строительных работ горелку необходимо очистить перед включением.
- ▶ Проверьте отвод дымовых газов, а также отверстия для подачи воздуха для горения и вентиляции (→ глава 3.4, стр. 16).

Предотвращение опасных для жизни ситуаций

- ▶ Перед включением прочитайте следующие правила техники безопасности.



ОПАСНО: существует угроза для жизни из-за несоблюдения следующих инструкций по пуску в эксплуатацию и вытекающих из этого ошибок в управлении!

- ▶ При неточном соблюдении этих инструкций возможен прорыв пламени или взрыв. Это может привести к значительным повреждениям оборудования и представляет угрозу жизни и здоровью людей.
- ▶ Выполняйте требования инструкций по пуску в эксплуатацию!



ОПАСНО: угроза жизни от взрыва!

При наличии запаха газа существует опасность взрыва!

- ▶ Не допускайте открытого огня.
- ▶ Не курите.
- ▶ Избегайте образования искр.
- ▶ Не трогайте электрические выключатели и штекеры, не пользуйтесь телефонами и электрическими звонками.
- ▶ Закройте газовый кран.
- ▶ Откройте окна и двери.
- ▶ Предупредите жильцов.
- ▶ Покиньте здание.
- ▶ **Находясь вне здания**, позвоните в пожарную охрану, полицию и на предприятие газоснабжения.



ОПАСНО: угроза для жизни из-за повреждений водой!

- ▶ Не включайте котёл, если под водой оказалась какая-либо его часть.
- ▶ Пригласите квалифицированного специалиста для обследования котла.
- ▶ Они должны заменить детали системы управления и газовой арматуры, находившиеся под водой.

6.1 Запись характеристик газа

Запросите характеристики газа (индекс Воббе и рабочую теплотворную способность) у компетентного предприятия газоснабжения.

6.2 Создание рабочего давления

- ▶ Проверьте и при необходимости отрегулируйте предварительное давление расширительного бака отопительной системы.

Для регулировки отопительный контур котла должен быть пустой. Предварительное давление расширительного бака должно равняться статическому давлению (высота установки до середины расширительного бака), но не менее $\geq 0,5$ бар. Точный расчёт приведён в DIN 4807.



В каждом отопительном приборе должна быть предусмотрена возможность удаления воздуха. В некоторых ситуациях может возникнуть необходимость дополнительного удаления воздуха в определённых местах.

- ▶ Откройте смесительный и запорный вентили на отопительном контуре.
- ▶ Подсоедините шланг, заполненный водой, к крану заполнения и слива на обратной линии.
- ▶ Откройте кран для заполнения и слива.
- ▶ Осторожно откройте водопроводный кран.
- ▶ Медленно заполните отопительную систему. При этом наблюдайте за показаниями манометра для отопительного контура.



Нормальное рабочее давление составляет 1,0...1,5 бар.

- ▶ Заполняйте отопительную систему до давления 1,5 бар.

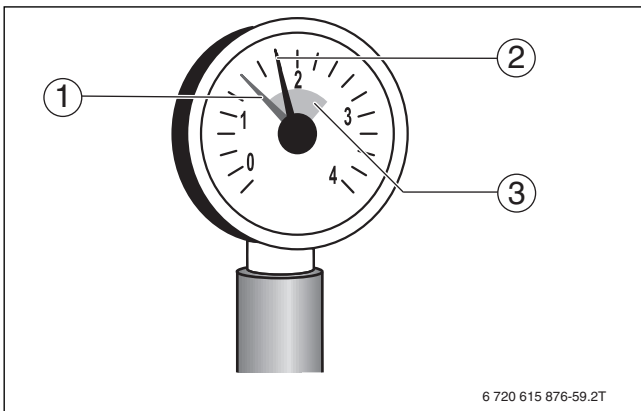


Рис. 34 Манометр для закрытых установок

- [1] Красная стрелка
- [2] Стрелка манометра
- [3] Зелёная зона



После заполнения необходимо удалить воздух из отопительной системы, так как весь воздух собирается в её наивысшей точке.

- ▶ Закройте водопроводный кран и кран для заполнения и слива.
- ▶ Выпустите воздух из отопительной системы через воздушные клапаны на отопительных приборах. При этом начинайте с самого нижнего этажа здания.

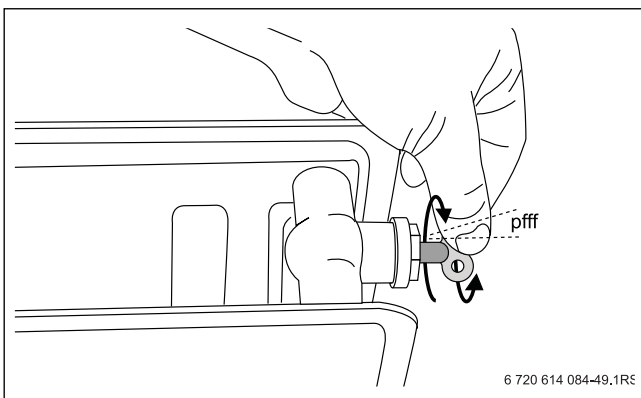


Рис. 35 Удаление воздуха из отопительного прибора

- ▶ Заверните винт выпуска воздуха.
- ▶ Ещё раз проверьте рабочее давление.

Если давление меньше 1,0 бар:

- ▶ Повторяйте заполнение до достижения нормального рабочего давления.
- ▶ Снимите шланг.
- ▶ Отверните и сохраните наконечник шланга.
- ▶ Установите крышку.



Снижение давления в отопительной системе обусловлено выходом воздушных пузырьков через резьбовые соединения и (автоматический) воздушный клапан. Также в течение некоторого времени выделяется содержащийся в воде кислород.

- ▶ Занесите рабочее давление в протокол пуска в эксплуатацию (→ глава 6.7, стр. 37).

Если возникает необходимость частого долива воды в отопительную систему, то это может быть вызвано утечками или неисправностью расширительного бака.

- ▶ Сразу же устраните причину.

6.3 Контроль и измерения

6.3.1 Проверка герметичности газопровода

- ▶ Перед первым пуском проверьте внешнее отсутствие утечек в газопроводе и сделайте запись об этом в протоколе пуска в эксплуатацию.



ОПАСНО: угроза для жизни из-за взрыва легковоспламеняющихся газов!

После пуско-наладочных работ и технического обслуживания возможно появление утечек в газопроводах и резьбовых соединениях.

- ▶ Проведите испытания на герметичность (опрессовку).
- ▶ Для поиска утечек используйте только те средства, которые имеют разрешение к такому применению.



УВЕДОМЛЕНИЕ: возможно повреждение оборудования (из-за короткого замыкания!)

- ▶ Перед определением мест утечек укройте чувствительные приборы.
- ▶ При распылении средств для определения утечек не направляйте струю на провода, штекеры и электрические соединения, не допускайте попадания капель на них.

- ▶ Медленно откройте газовый кран.
- ▶ С помощью пенообразующих средств проверьте отсутствие утечек на новом участке непосредственно до стыка с газовой арматурой. При этом максимальное испытательное давление газа на входе в газовую арматуру должно составлять не более 150 мбар.

6.3.2 Удаление воздуха из газопровода

- ▶ Закройте газовый кран.
- ▶ Немного отверните запорный винт на измерительном штуцере [1] и наденьте трубку.
- ▶ Медленно откройте газовый кран.
- ▶ Выходящий газ пропустите через водяной затвор.
- ▶ Когда воздух перестанет выходить, закройте газовый кран.



ОПАСНО: угроза для жизни из-за взрыва легковоспламеняющихся газов!

- ▶ Проверьте отсутствие утечек через измерительный штуцер!

- ▶ Снимите трубку и затяните запорный винт на измерительном штуцере (подаваемого давления газа).

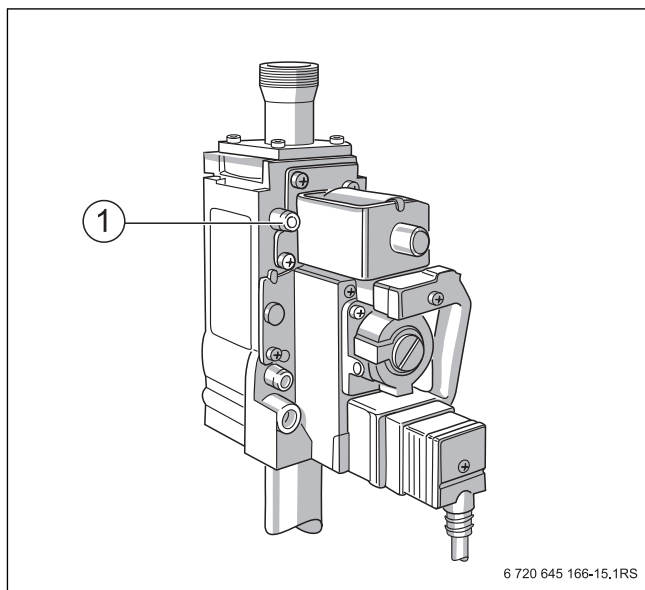


Рис. 36 Удаление воздуха из газопровода

[1] Измерительный шлицец

6.3.3 Проверка приточно-вытяжной вентиляции и подключения тракта дымовых газов

- ▶ Проверьте соответствие отверстий приточно-вытяжной вентиляции местным правилам и требованиям к монтажу газового оборудования.
- ▶ Отверстия для притока и вытяжки воздуха должны быть работоспособны. Нельзя перекрывать, уменьшать или заставлять отверстия для притока и вытяжки воздуха.
- ▶ Проверьте соответствие подключения газа действующим нормам (→ глава 3.4, стр. 16).

ОПАСНО: угроза для жизни из-за отравления!
Недостаточный приток воздуха в помещение может привести к опасным отравлениям дымовыми газами.

- ▶ Следите за тем, чтобы вентиляционные отверстия для притока и вытяжки воздуха не были уменьшены в сечении или перекрыты.
- ▶ Нельзя эксплуатировать котёл с термически управляемой заслонкой дымовых газов после прерывателя тяги.
- ▶ Не эксплуатируйте котёл, если нельзя сразу устранить нарушения.
- ▶ Укажите письменно лицам, эксплуатирующим оборудование, на недостатки и опасности.

- ▶ Сразу же устраняйте выявленные недостатки.

6.3.4 Проверка комплектации котла

Поставляемая горелка отрегулирована на заводе и готова к эксплуатации на природном газе Н (→ таблица 24).

| Страна | Вид газа | Заводские установки |
|--------------------------------|--------------------------------------|--|
| BY, DZ, EE, LT, LV, PL, RU, UA | Природный газ Н или Е (G20) | Поставляется готовым к эксплуатации. Газовая арматура отрегулирована и опечатана. Индекс Воббе для 15 °С, 1013 мбар: • настроен на 14,1 кВтч/м ³ • диапазон применения 11,4...15,2 кВтч/м ³ Индекс Воббе для 0 °С, 1013 мбар: • настроен на 14,9 кВтч/м ³ • диапазон применения 12,0...16,1 кВтч/м ³ |
| BY, EE, LT, LV, RU, UA | Сжиженный газ пропан/бутан (G30/G31) | После перенастройки работает на пропан-бутановой смеси (→ глава 10, стр. 48) |
| KZ | Е (G20) | |

Таб. 24 Заводские установки

- ▶ Информацию о поставляемом виде газа можно узнать в газоснабжающей организации.
- ▶ Обозначение форсунок основного газа, которые подходят к применяемому виду газа, приведены в таблице 25.

| Типоразмер котла | Количество форсунок основного газа | Обозначение форсунок основного газа |
|--------------------------|------------------------------------|-------------------------------------|
| | | Природный газ Н/Е (G20) |
| 73-8 | 7 | 310 |
| 94-10 | 9 | 310 |
| 115-12 | 11 | 310 |
| 135-14 | 13 | 310 |
| 146-16 (сдвоенный котёл) | 14 | 310 |
| 188-20 (сдвоенный котёл) | 18 | 310 |
| 230-24 (сдвоенный котёл) | 22 | 310 |
| 270-28 (сдвоенный котёл) | 26 | 310 |

Таб. 25 Форсунки основного газа

- ▶ Снимите переднюю стенку котла (→ глава 9.1.2, стр. 40).
- ▶ Проверьте, соответствует ли обозначение форсунок основного газа поставляемому газу.
- ▶ При необходимости перенастройте на другой вид газа (→ глава 10, стр. 48).

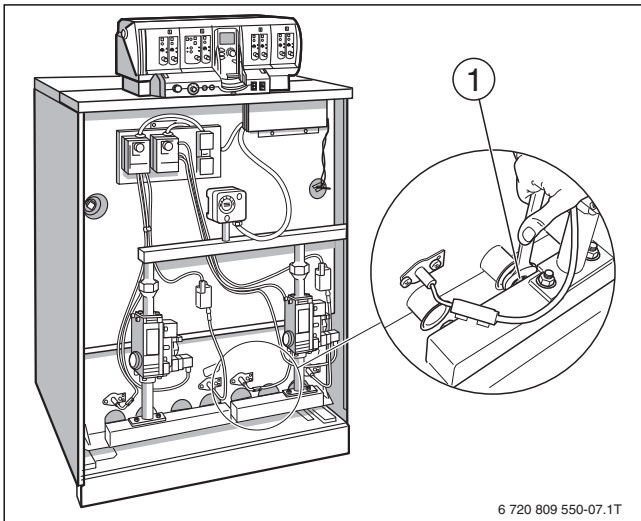


Рис. 37 Положение форсунок основного газа

[1] Положение форсунок основного газа



УВЕДОМЛЕНИЕ: возможно повреждение оборудования из-за неправильных форсунок основного газа!

- ▶ Горелка должна работать только с правильно подобранными форсунками основного газа (→ таб. 25).

6.3.5 Включение горелки



- ▶ Учитывайте дополнительную информацию в инструкции по монтажу и техническому обслуживанию системы управления.

При включении системы управления автоматически запускается горелка. Затем горелка может стартовать от системы управления.

Один котёл:

- ▶ Переведите пусковой выключатель [1] в положение I (ВКЛ).

При автоматическом регулировании:

- ▶ Установите регулятор температуры котла [2] на **AUT** (автоматический режим).

При регулировании с поддержанием постоянной температуры:

- ▶ Установите регулятор температуры котла [2] на требуемую температуру > 65 °С.

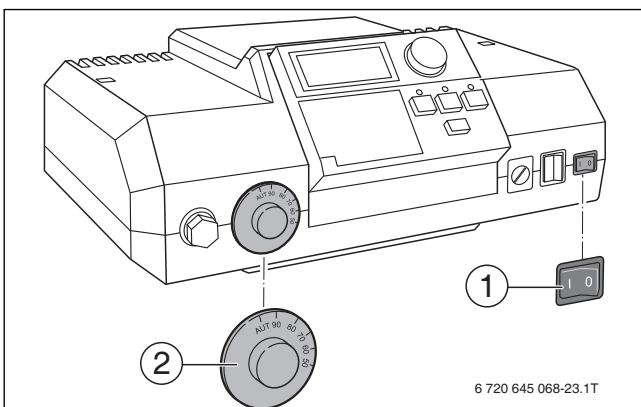


Рис. 38 Включите отопительную установку на системе управления (Logamatic 2000)

[1] Пусковой выключатель

[2] Регулятор температуры котла

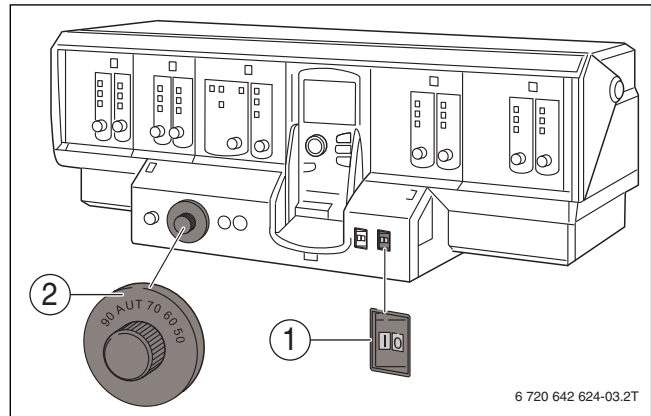


Рис. 39 Включите отопительную установку на системе управления (Logamatic 4000)

[1] Пусковой выключатель

[2] Регулятор температуры котла

Включается вся отопительная система.

- ▶ Медленно откройте газовый кран.

Для сдвоенного котла:

- ▶ Переведите пусковой выключатель (→ рис. 39 [1]) на обоих системах управления в положение I (ВКЛ).

При регулировании по наружной температуре:

- ▶ Установите регулятор температуры котла [2] на **80 °С** (автоматический режим).

При регулировании с поддержанием постоянной температуры:

- ▶ Установите регулятор температуры [2] одного котлового блока на требуемую температуру > 70 °С. Таким образом этот котловый блок будет определён как ведущий котёл.
- ▶ Установите регулятор температуры [2] второго котлового блока на температуру > 65 °С, но на 5 К меньше температуры ведущего котла.

Включается вся отопительная система.

- ▶ Медленно откройте газовый кран.

Неисправность:

Если горит световой индикатор неисправности на одной или двух кнопках подавления помех [1]:

- ▶ Нажмите кнопку (кнопки) подавления помех.



УВЕДОМЛЕНИЕ: возможно повреждение оборудования из-за частого нажатия на кнопку подавления помех!

Из-за частого нажатия кнопки подавления помех возможно повреждение запального трансформатора горелки.

- ▶ Нажимайте кнопку подавления помех не более трёх раз подряд.

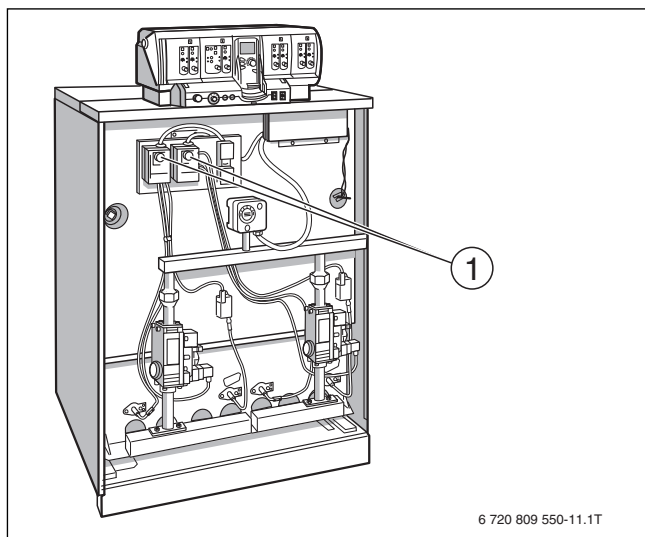


Рис. 40 Кнопки подавления помех/световые индикаторы неисправности

[1] Кнопки подавления помех

На дисплей системы управления выводятся неисправности отопительной системы. Подробная информация об индикации неисправностей приведена в инструкции по эксплуатации системы управления.

Если горелка не включается после трёх попыток:

- ▶ См. информацию в главе 11, стр. 51.

6.3.6 Измерение подаваемого давления газа

- ▶ Измерьте подаваемое давление газа при работающей горелке.
- ▶ Установите пусковой выключатель на системе управления в положение **0** (выкл).
- ▶ Закройте газовый кран.
- ▶ Откройте минимум два вентиля на отопительных приборах.
- ▶ Отверните на два оборота запорный винт штуцера [1], предназначенного для измерения подаваемого давления газа и выпуска воздуха.
- ▶ Установите прибор измерения давления на **0**.
- ▶ Соедините трубкой штуцер "плюс" прибора измерения давления и штуцер [1] для измерения подаваемого давления газа и выпуска воздуха.

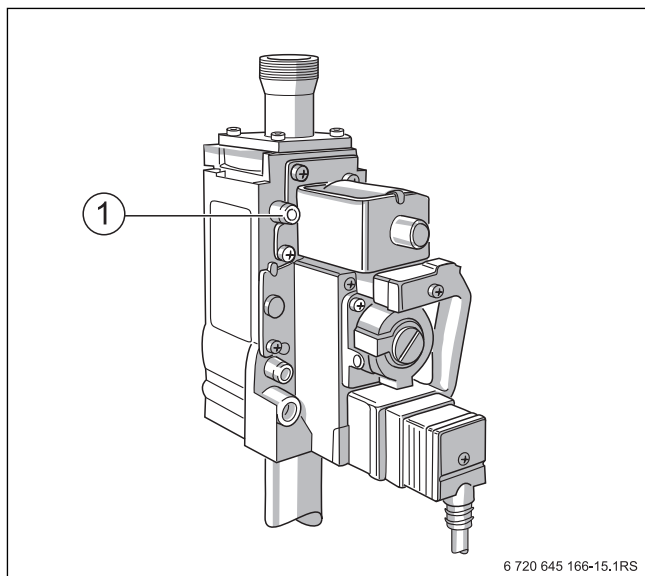


Рис. 41 Измерение подаваемого давления газа

[1] Измерительный штуцер

- ▶ Медленно откройте газовый кран.

- ▶ Установите пусковой выключатель на системе управления в положение **I** (ВКЛ).
- ▶ Через 1 минуту измерьте подаваемое давление газа и занесите полученное значение в протокол пуска в эксплуатацию (→ глава 6.7, стр. 37).
- ▶ Закройте газовый кран.



ОПАСНО: угроза для жизни из-за взрыва легковоспламеняющихся газов!

- ▶ Проверьте отсутствие утечек через измерительный штуцер!

- ▶ Снимите измерительный шланг.
- ▶ Затяните запорный винт на измерительном штуцере.



Если необходимое давление отсутствует (→ таб. 26), то свяжитесь с газоснабжающей организацией.

- ▶ При высоком давлении установите регулятор давления перед газовой арматурой.

| Страна | Вид газа | Подаваемое давление газа | | |
|----------------------------|--------------------------------------|--------------------------|--------------------|---------------------|
| | | Минимальное [мбар] | Номинальное [мбар] | Максимальное [мбар] |
| BY, DZ, EE, LT, LV, RU, UA | Природный газ Н (G20) | 10-17 ¹⁾ | 20 | 25 |
| KZ | Природный газ Н (G20) | 8 | 20 | 25 |
| BY, KZ, RU, UA | Сжиженный газ пропан/бутан (G30/G31) | 42,5 | 50 | 57,5 |

Таб. 26 Виды газа и подаваемое давление

1) Если установлено реле контроля давления газа, то допускается кратковременная работа с подаваемым давлением газа ≤ 8 мбар.



Данные на фирменной табличке котла являются определяющими.

- ▶ Соблюдайте параметры, приведённые на заводской табличке котла.

6.3.7 Проверка герметичности системы в рабочем состоянии



ОПАСНО: угроза для жизни из-за взрыва легковоспламеняющихся газов!

После пуска-наладочных работ и технического обслуживания возможно появление утечек в газопроводах и резьбовых соединениях.

- ▶ Проведите испытания на герметичность (опрессовку).
- ▶ Для поиска утечек используйте только те средства, которые имеют разрешение к такому применению.

- ▶ Установите пусковой выключатель на системе управления в положение **I** (вкл).
- ▶ Переключите систему управления на ручной режим или на режим контроля дымовых газов.
- ▶ Установите регулятор температуры котловой воды на максимальное значение.



УВЕДОМЛЕНИЕ: возможно повреждение оборудования из-за короткого замыкания!

- ▶ Перед определением мест утечек укройте чувствительные приборы.
- ▶ При распылении средств для определения утечек не направляйте струю на провода, штекеры и электрические соединения, не допускайте попадания капель на них.

- ▶ Проверьте с помощью пенообразующего средства все места соединений на всём пути газа до горелки (измерительный штуцер, форсунки, резьбовые соединения и др.).

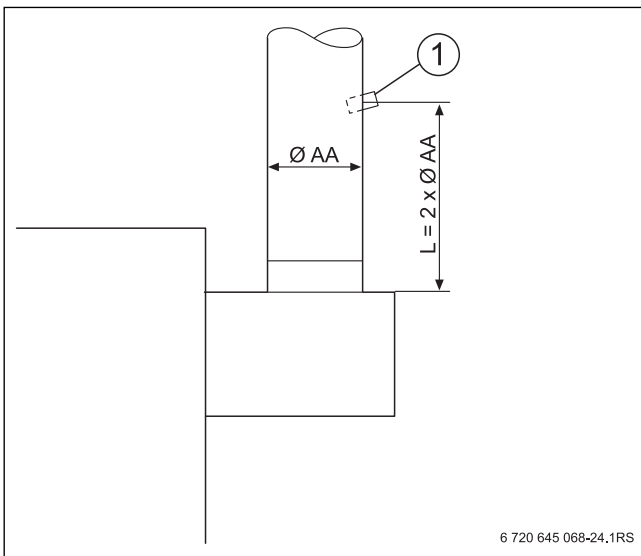
6.3.8 Проведение замеров

- ▶ Для следующих измерений нужно сделать отверстие для замеров на соединительном участке трубы отвода дымовых газов [1].

Расстояние от прерывателя тяги должно быть равно двум диаметрам трубы (AA).

Если соединительный участок сразу за прерывателем тяги соединён с коленом, то точку замера нужно расположить перед этим изгибом:

- ▶ Отметьте точку замера перед изгибом.
- ▶ Точка замера [1] должна находиться на стороне трубы, отвёрнутой от котла. Просверлите отверстие $\varnothing 8$ мм в дымовой трубе.



6 720 645 068-24,1RS

Рис. 42 Точка замера на дымовой трубе

[1] Точка замера

- ▶ Установите пусковой выключатель на системе управления в положение **0** (выкл).
- ▶ Откройте минимум два вентиля на отопительных приборах.
- ▶ Подсоедините анализатор дымовых газов к точке замера.
- ▶ Установите пусковой выключатель на системе управления в положение **1** (вкл).
- ▶ Переключите систему управления на ручной режим или на режим контроля дымовых газов.
- ▶ Установите регулятор температуры котловой воды на максимальное значение.
- ▶ Выполните в точке замера [1] следующие измерения:
 - Напор (разрежение)
 - Потери тепла с дымовыми газами
 - Содержание CO

6.3.9 Напор

Рекомендуемые значения напора (разрежения в дымовой трубе) находятся в пределах от 3 Па (0,03 мбар) до 5 Па (0,05 мбар). При значениях больше 10 Па (0,1 мбар) мы рекомендуем установить устройство подачи дополнительного воздуха.



ОПАСНО: опасно для жизни из-за отравления выходящими дымовыми газами!

- ▶ Учтите, что котёл можно эксплуатировать только с дымовой трубой или системой отвода дымовых газов, которые обеспечивают необходимый напор в рабочем режиме.



Слишком высокий напор приводит к потерям тепла и, как следствие, к повышенным расходам на отопление. Из-за этого при определении потерь с дымовыми газами может быть допущена ошибка измерения.

6.3.10 Потери тепла с дымовыми газами

Потери тепла с дымовыми газами могут составлять $\leq 9\%$.

Более высокие значения указывают на ошибку в измерении или загрязнение котла или горелки.

- ▶ Проверьте измерительный прибор.

-или-

- ▶ Выполните чистку (→ глава 9, стр. 39).

6.3.11 Содержание CO

Содержание CO в безвоздушном состоянии должно быть ≤ 400 ppm или $\leq 0,04\%$ от объёма.

Значения > 400 ppm указывают на неправильную регулировку горелки, загрязнение горелки или теплообменника или на неисправность горелки.

- ▶ Установите причину.
- ▶ Устраните ошибку. При этом котёл должен работать.

6.3.12 Завершение измерений

- ▶ Установите пусковой выключатель на системе управления в положение **0** (выкл).
- ▶ Отсоедините анализатор дымовых газов и установите заглушку.

6.4 Эксплуатационные испытания

- ▶ При пуске в эксплуатацию и при ежегодном осмотре проверяйте работоспособность всех приборов регулирования, управления и безопасности и правильность их настройки.

- ▶ Проверьте отсутствие утечек газа и воды.

6.4.1 Проверка предохранительного ограничителя температуры (STB)

См. документацию на систему управления

6.4.2 Измерение тока ионизации

1. Имитируйте неисправность, для чего:

- ▶ Установите пусковой выключатель на системе управления в положение **0** (выкл).
- ▶ Удалите защиту от касания [1] на контрольном кабеле и разъедините штекерное соединение.

- ▶ Установите пусковой выключатель на системе управления в положение **I** (вкл).

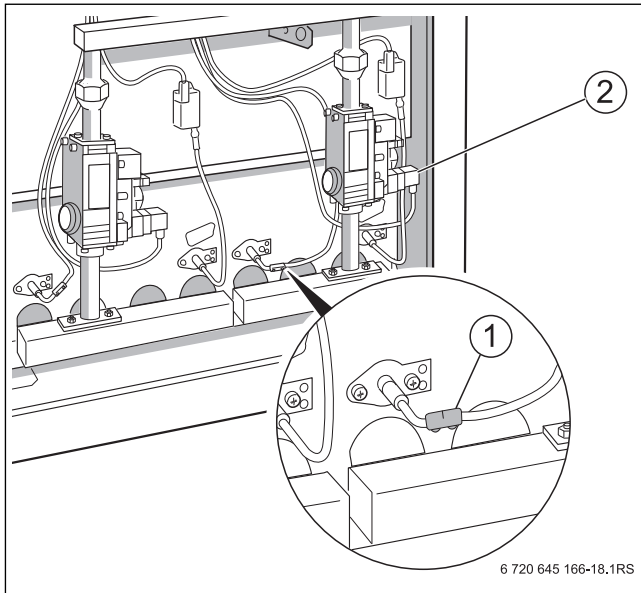


Рис. 43 Удаление защиты от касания

- [1] Защита от касания
- [2] Электромагнитный клапан

Примерно через 12 секунд откроется электромагнитный клапан [2] (будет слышен тихий щелчок).

Через 10 секунд горелка переходит в состояние неисправности. Загорается световой индикатор на кнопке подавления помех.

2. Измерьте ток ионизации:

- ▶ Установите пусковой выключатель на системе управления в положение **0** (выкл).
- ▶ Удалите защиту от касания [1] на контрольном кабеле и разъедините штекерное соединение.
- ▶ Последовательно подсоедините измерительный прибор к контактам разъединённого штекерного соединения контрольного кабеля.
- ▶ Выберите на измерительном приборе диапазон измерения постоянного тока μA .
- ▶ Установите пусковой выключатель на системе управления в положение **I** (вкл).
- ▶ Измерьте ток ионизации в режиме пуска горелки.
- ▶ Запишите измеренное значение в протокол пуска в эксплуатацию (\rightarrow глава 6.7, стр. 37).

Бесперебойный режим эксплуатации возможен только в том случае, когда в момент пуска горелки ток ионизации составляет не менее 2 мкА. При значении примерно 1 мкА происходит аварийное выключение.



При проведении работ по техническому обслуживанию необходимо дополнительно измерить ток ионизации при горящем запальном и основном пламени.

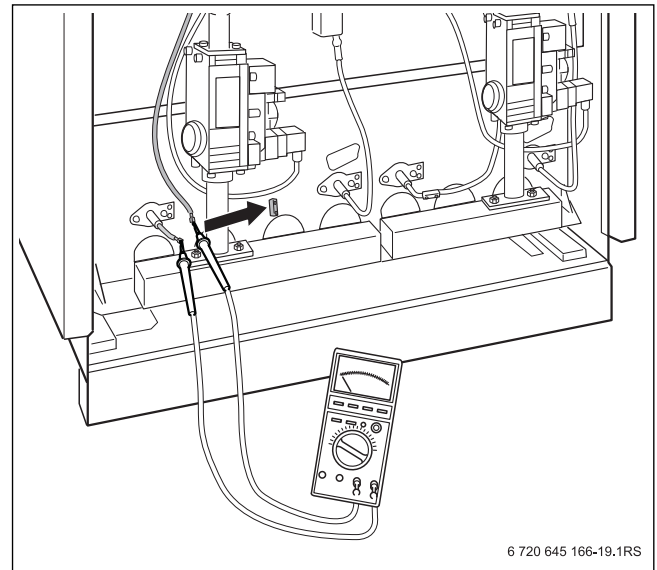


Рис. 44 Измерение тока ионизации

3. После измерения:

- ▶ Установите пусковой выключатель на системе управления в положение **0** (выкл).
- ▶ Отсоедините измерительный прибор.
- ▶ Соедините штекерное соединение контрольного кабеля.
- ▶ Установите защиту от касания (\rightarrow рис. 43, [1]) на контрольный кабель
- ▶ Установите пусковой выключатель на системе управления в положение **I** (вкл).

6.4.3 Проверка дымовой заслонки (дополнительное оборудование)

При запросе тепла дымовая заслонка (\rightarrow рис. 45, [1]) должна переходить в положение **ОТКРЫТО**.

- ▶ Проверьте это по движению рычага [2].

Горелка должна включаться только после того, как будет достигнуто положение **ОТКРЫТО** дымовой заслонки.

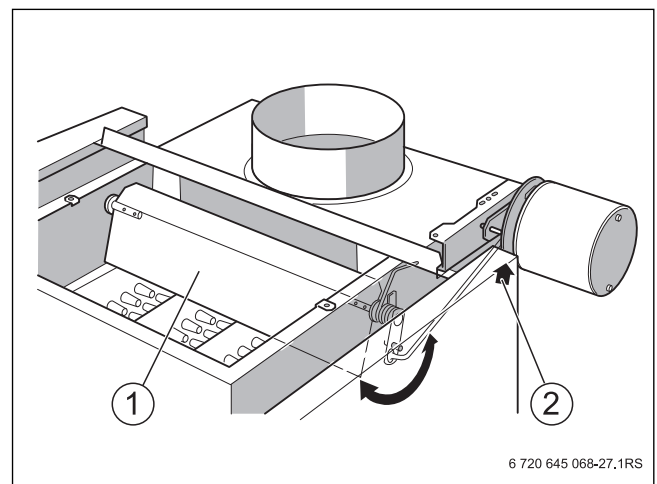


Рис. 45 Дымовая заслонка в положении "ЗАКРЫТО"

- [1] Дымовая заслонка
- [2] Рычаг

6.4.4 Проверка устройства контроля дымовых газов AW 50

- ▶ Установите пусковой выключатель на системе управления в положение I (вкл).
- ▶ Снимите датчик температуры дымовых газов [1] с прерывателя тяги.
- ▶ Переключите систему управления на ручной режим или на режим контроля дымовых газов.
- ▶ Установите регулятор температуры котловой воды на максимальное значение.
- ▶ При работающей горелке удерживайте наконечник датчика температуры [1] в середине потока дымовых газов. Подача газа прекращается максимум через 2 минуты, и горелка выключается.

Если имеется потребность в тепле, то через несколько минут задержки горелка вновь автоматически включится.

- ▶ Установите датчик температуры дымовых газов [1] на прежнее место.

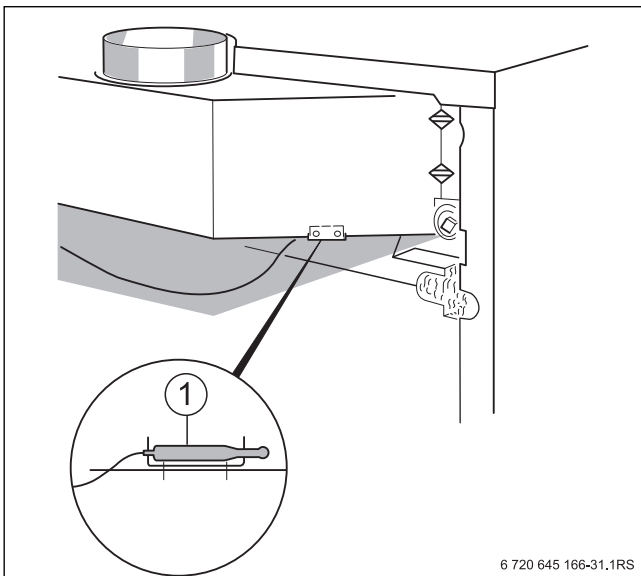


Рис. 46 Расположение датчика температуры дымовых газов на отдельном котле

- [1] Датчик температуры дымовых газов

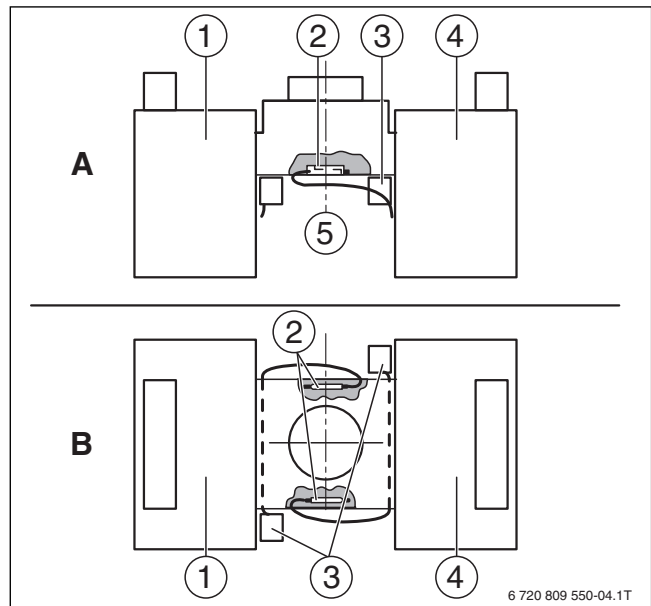


Рис. 47 Расположение датчиков температуры дымовых газов на двойном котле

- A Вид сбоку
- B Вид сверху
- [1] Котёл 1
- [2] Датчик температуры дымовых газов
- [3] Блок управления AW 50
- [4] Котёл 2
- [5] Середина сборного канала дымовых газов

6.5 Заключительные работы

Установка передней стенки котла

- ▶ Подвесьте сверху переднюю стенку котла и прижмите.
- ▶ Заверните внизу крепёжные винты [2] в переднюю стенку.
- ▶ Закрепите заводскую табличку [1] на передней стенке котла.
- ▶ Закрепите прозрачный конверт с технической документацией на видном месте на боковой стенке котла.

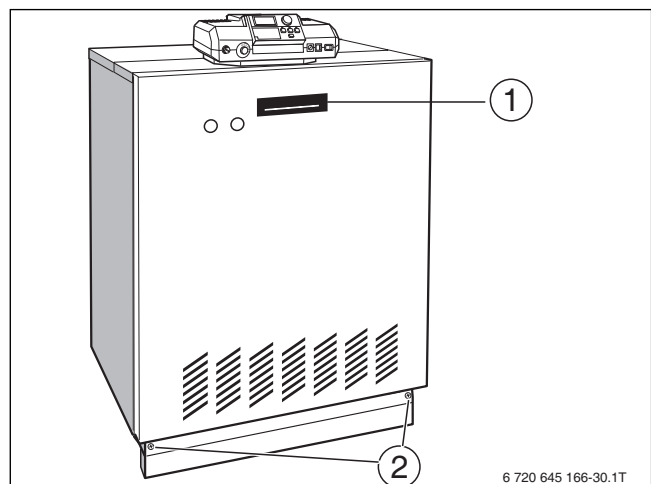


Рис. 48 Установка передней стенки котла

- [1] Заводская табличка
- [2] Крепёжные винты

6.6 Информирование обслуживающего персонала и передача технической документации

- ▶ Ознакомьте обслуживающий персонал с отопительной системой и эксплуатацией котла.
- ▶ Подтвердите пуск в эксплуатацию записью в протоколе (→ глава 6.7, стр. 37).
- ▶ Передайте потребителю техническую документацию.

6.7 Протокол пуска в эксплуатацию

► Подпишите протокол проведённых работ по пуску в эксплуатацию и поставьте дату.

| | Работы при пуске в эксплуатацию | Страница | Измеренные значения | Примечания |
|-----|---|----------|---|------------|
| 1. | ► Заполнить отопительную систему и провести испытания давлением. – Давление заполнения отопительной системы | 29 | <input type="checkbox"/> _____ бар | |
| 2. | ► Параметры газа: – Индекс Воббе – Рабочая теплотворная способность | | _____ кВтч/м ³ _____ кВтч/м ³ | |
| 3. | ► Проверить отсутствие утечек газа. | 30 | <input type="checkbox"/> | |
| 4. | ► Удалить воздух из газопровода. | 30 | <input type="checkbox"/> | |
| 5. | ► Проверить отверстия приточно-вытяжной вентиляции и подключение дымовой трубы. | | <input type="checkbox"/> | |
| 6. | ► Проверить оснащение приборами (правильные ли форсунки основного газа?). ► При необходимости переналадить на другой вид газа. | 31 | <input type="checkbox"/> | |
| 7. | ► Включить систему управления и горелку. | 32 | <input type="checkbox"/> | |
| 8. | ► Измерение подаваемого давления газа. | 33 | _____ мбар | |
| 9. | ► Проверить отсутствие утечек в рабочем состоянии. | 33 | <input type="checkbox"/> | |
| 10. | ► Выполнить замеры: – Напор (разрежение в дымовой трубе) – Температура дымовых газов, брутто t_A – Температура воздуха t_L – Температура дымовых газов, нетто $t_A - t_L$ – Содержание двуокиси углерода (CO ₂) или кислорода (O ₂) – Потери тепла с дымовыми газами q_A – Содержание CO без воздуха | 34 | _____ Па _____ °C _____ °C _____ °C _____ % _____ % _____ ppm | |
| 11. | Проверка работоспособности – ► Проверить предохранительный ограничитель температуры (STB). – ► Проверка ионизационного тока. – ► Проверить дымовую заслонку. – ► Проверить устройство контроля дымовых газов. | 34 | _____ мкА | |
| 12. | ► Установить переднюю стенку котла. | 36 | <input type="checkbox"/> | |
| 13. | ► Проинструктировать обслуживающий персонал, передать техническую документацию. | 36 | <input type="checkbox"/> | |
| 14. | Подтверждение квалифицированного пуска в эксплуатацию монтажной фирмой | | Подпись: _____ | |

Таб. 27 Протокол пуска в эксплуатацию

7 Прекращение эксплуатации отопительной системы

7.1 Выключение отопительной установки на системе управления

Чтобы выключить отопительную установку на системе управления:

- ▶ Установите пусковой выключатель на системе управления в положение **0** (выкл).
Горелка выключается автоматически.

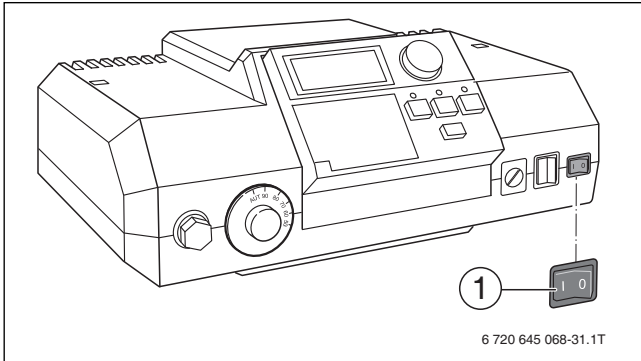


Рис. 49 Выключение отопительной установки (Logamatic 2000)

[1] Пусковой выключатель

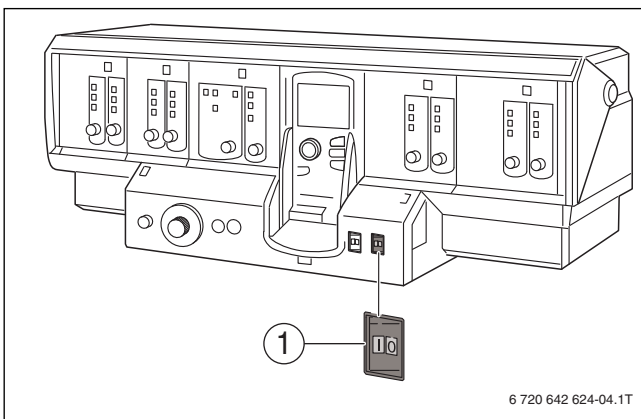


Рис. 50 Выключение отопительной установки (Logamatic 4000)

[1] Пусковой выключатель

- ▶ Перекройте подачу газа главным запорным краном.

7.2 Прекращение эксплуатации отопительной системы на длительное время



УВЕДОМЛЕНИЕ: возможно повреждение оборудования при отрицательных температурах! Отопительная система может замёрзнуть, если она не работает длительное время при опасности заморозков (например, при аварии электросети, отключении электропитания, нарушении газоснабжения, неисправности котла и др.).

- ▶ При угрозе заморозков защитите отопительную систему от замерзания.
- ▶ При выключенной системе управления нужно слить воду из котла, бака-водонагревателя, трубопроводов системы отопления, а также, насколько это возможно, из труб системы ГВС.

Если отопительная система выключается на длительное время при опасности заморозков:

- ▶ Слейте всю воду из отопительной системы.
- ▶ Откройте автоматический воздушный клапан в самой верхней точке отопительной системы.
- ▶ Слейте воду из отопительной системы в её самой нижней точке из крана заполнения и слива или из отопительного прибора.

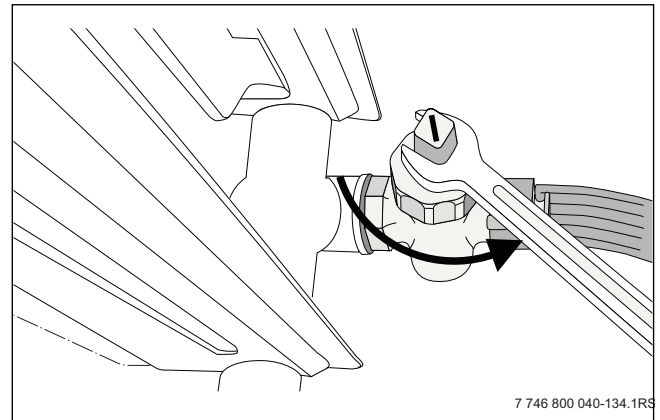


Рис. 51 Слив воды из отопительной системы при опасности замерзания

7.3 Выключение отопительной установки при аварии

- ▶ Разъясните потребителю действия в аварийной ситуации (например, при пожаре).



Только в случае аварии выключайте отопительную систему аварийным выключателем системы отопления и/или защитным автоматом в здании.

- ▶ Никогда не подвергайте свою жизнь опасности. Собственная безопасность - прежде всего.
- ▶ Перекройте подачу газа главным запорным краном.
- ▶ Выключите отопительную систему аварийным выключателем системы отопления или защитным автоматом в здании.

8 Охрана окружающей среды/утилизация

Защита окружающей среды - это основной принцип деятельности предприятий группы Bosch.

Качество продукции, экономичность и охрана окружающей среды - это для нас равнозначные цели. Мы строго соблюдаем законы и правила охраны окружающей среды.

Для защиты окружающей среды мы с учётом экономических аспектов применяем наилучшую технику и материалы.

Упаковка

При изготовлении упаковки мы учитываем национальные правила утилизации упаковочных материалов, которые гарантируют оптимальные возможности для их переработки.

Все используемые упаковочные материалы экологичны и подлежат вторичной переработке.

Оборудование, отслужившее свой срок

Оборудование, отслужившее свой срок, содержит материалы, которые нужно отправлять на переработку для вторичного использования.

Узлы легко снимаются, а пластмасса имеет маркировку. Поэтому отсортировывайте различные конструктивные узлы и отправляйте их на повторное использование или утилизацию.

9 Контрольные осмотры и техническое обслуживание

Рекомендация для потребителя: заключите договор на проведение ежегодных контрольных осмотров и технического обслуживания со специализированным предприятием, имеющим разрешение на выполнение таких работ.

Что должен содержать такой договор, можно прочитать в протоколе осмотра и технического обслуживания (→ глава 9.8, стр. 46).



УВЕДОМЛЕНИЕ: возможно повреждение оборудования из-за недостаточного или неправильного проведения чистки и технического обслуживания!

- ▶ Один раз в год проводите осмотр и чистку отопительной системы.
- ▶ При необходимости проведите техобслуживание.
- ▶ Сразу же устраняйте обнаруженные неисправности во избежание повреждения оборудования.

9.1 Контрольный осмотр отопительной системы

Если при проведении осмотра обнаружена необходимость проведения технического обслуживания:

- ▶ Выполните необходимое техническое обслуживание в том объёме, насколько это требуется (→ глава 9.7, стр. 43).

9.1.1 Подготовка отопительной системы к контрольному осмотру



ОПАСНО: угроза для жизни из-за поражения электрическим током при открытом котле!

- ▶ Перед тем, как открыть котёл: обесточьте отопительную установку аварийным выключателем системы отопления или отключите соответствующий защитный автомат в здании.
- ▶ Обеспечьте защиту отопительной системы от случайного включения.



ОПАСНО: угроза для жизни из-за взрыва легковоспламеняющихся газов!

- ▶ Работы с газовым оборудованием разрешается выполнять только сотрудникам специализированного предприятия, имеющим разрешение на проведение таких работ.



ОСТОРОЖНО: опасность пожара из-за посторонних предметов!

Посторонние предметы между форсункой и входным отверстием стержня горелки могут привести к пожару.

- ▶ Убедитесь, что в этом месте нет никаких предметов.
- ▶ При работах с открытым котлом: закрепите детали и провода, чтобы они во время эксплуатации не могли попасть между отверстиями.

- ▶ Установите пусковой выключатель системы управления в положение **0** (выкл).
- ▶ Закройте газовый кран.

9.1.2 Демонтаж передней стенки котла

- ▶ Выверните внизу крепёжные винты [1] из передней стенки котла.
- ▶ Приподнимите переднюю стенку и снимите её.

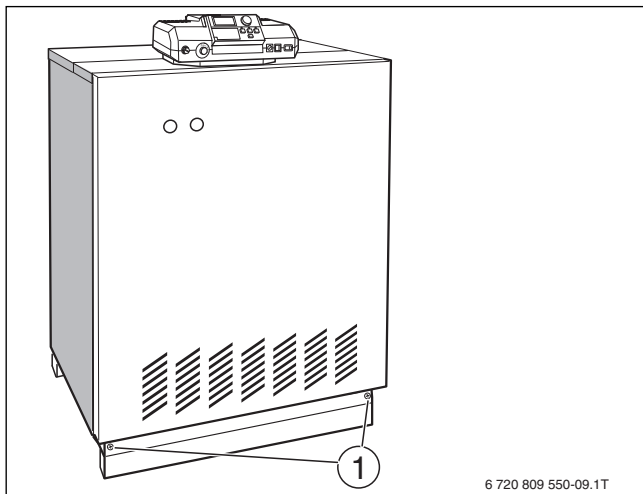


Рис. 52 Демонтаж передней стенки котла

[1] Крепёжные винты

9.1.3 Проведение визуального осмотра на наличие коррозии

- ▶ Проверьте наличие коррозии всех газо- и водопроводных труб.
- ▶ Замените подвергшиеся ржавлению трубы.
- ▶ Осмотрите горелку, теплообменник, автоматический воздухоотводчик и все соединения на котле.

9.2 Проверка внутренней герметичности

9.2.1 Определение контрольного объёма

$$V_{\text{контр.}} = V_{\text{общ.}} = V_{\text{труб}} + V_{\text{газ.арм.}}$$

- ▶ Определите длину трубопроводов до главного запорного крана подачи газа.
- ▶ Определите объём газопроводной арматуры ($V_{\text{газ.арм.}}$) по таблице 28.
- ▶ Определите объём трубопроводов ($V_{\text{труб}}$) по таб. 29 и таб. 30.
- ▶ Вычислите контрольный объём ($V_{\text{контр.}}$) по вышеприведённой формуле.

| Объём газовой арматуры (примерно) | |
|---------------------------------------|------------|
| Объём газопроводной арматуры ≤ 50 кВт | 0,1 литров |
| Объём газовой арматуры > 50 кВт | 0,2 литров |

Таб. 28 Объём газовой арматуры ($V_{\text{газ.арм.}}$)

| Длина трубы [м] | Диаметр трубы [дюймы] | | | | | |
|-----------------|-----------------------|-----|-----|------|-----|-----|
| | ½ | ¾ | 1 | 1¼ | 1½ | 2 |
| 1 | 0,2 | 0,4 | 0,6 | 1,0 | 1,4 | 2,2 |
| 2 | 0,4 | 0,7 | 1,2 | 2,0 | 2,7 | 4,4 |
| 3 | 0,6 | 1,1 | 1,7 | 3,0 | 4,1 | 6,6 |
| 4 | 0,8 | 1,5 | 2,3 | 4,0 | 5,5 | 8,8 |
| 5 | 1,0 | 1,8 | 2,9 | 5,1 | 6,9 | - |
| 6 | 1,2 | 2,2 | 3,5 | 6,1 | 8,2 | - |
| 7 | 1,4 | 2,5 | 4,1 | 7,1 | 9,6 | - |
| 8 | 1,6 | 2,9 | 4,6 | 8,1 | - | - |
| 9 | 1,8 | 3,3 | 5,2 | 9,1 | - | - |
| 10 | 2,0 | 3,6 | 5,8 | 10,1 | - | - |

Таб. 29 Объём трубопровода ($V_{\text{труб}}$) в зависимости от длины и диаметра трубы

| Длина трубы [м] | Диаметр трубы [мм] (медь) | | | | | |
|-----------------|---------------------------|--------|--------|----------|----------|----------|
| | 15 x 1 | 18 x 1 | 22 x 1 | 28 x 1,5 | 35 x 1,5 | 45 x 1,5 |
| 1 | 0,1 | 0,2 | 0,3 | 0,5 | 0,8 | 1,4 |
| 2 | 0,3 | 0,4 | 0,6 | 1,0 | 1,6 | 2,8 |
| 3 | 0,4 | 0,6 | 0,9 | 1,5 | 2,4 | 4,2 |
| 4 | 0,5 | 0,8 | 1,3 | 2,0 | 3,2 | 5,5 |
| 5 | 0,7 | 1,0 | 1,6 | 2,5 | 4,0 | 6,9 |
| 6 | 0,8 | 1,2 | 1,9 | 2,9 | 4,8 | 8,3 |
| 7 | 0,9 | 1,4 | 2,2 | 3,4 | 5,6 | 9,7 |
| 8 | 1,1 | 1,6 | 2,5 | 3,9 | 6,4 | - |
| 9 | 1,2 | 1,8 | 2,8 | 4,4 | 7,2 | - |
| 10 | 1,3 | 2,0 | 3,1 | 4,9 | 8,0 | - |

Таб. 30 Объём трубопровода ($V_{\text{труб}}$) в зависимости от длины и диаметра трубы

9.2.2 Проведение испытания на герметичность

- ▶ Закройте газовый кран.
- ▶ Отверните на два оборота запорный винт измерительного штуцера.
- ▶ Наденьте шланг U-образного манометра на измерительный штуцер.

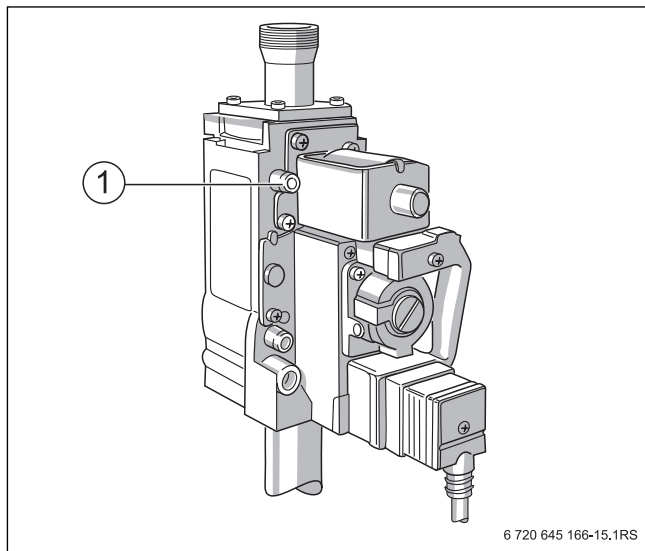


Рис. 53 Проверка внутренней герметичности

[1] Измерительный штуцер

- ▶ Откройте газовый кран, определите и запишите давление.
- ▶ Закройте газовый кран и через минуту снова определите давление.
- ▶ Из разности этих значений определите падение давления за минуту.

По определённому таким образом падению давления за минуту и по контрольному объёму ($V_{\text{контр}}$), пользуясь приведённой далее диаграммой (→ рис. 54) определите, может ли ещё использоваться эта газовая арматура.

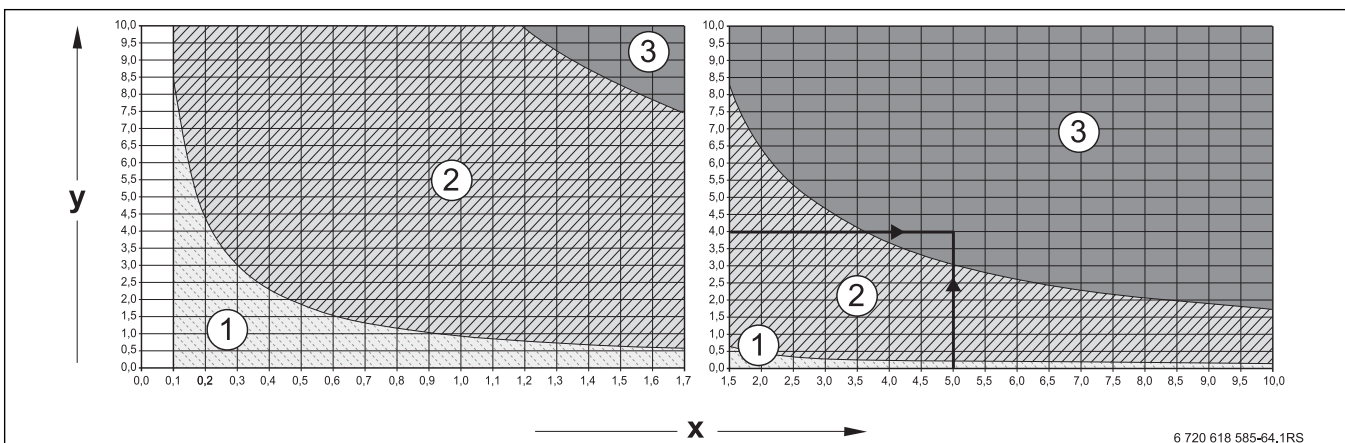


Рис. 54 Допустимое падение давления за одну минуту при контроле внутренней герметичности с имеющимся давлением газа

- x Контрольный объём, л
- y Падение давления в мбар в течение минуты
- [1] Область "арматура герметичная": действует для новых систем
- [2] Область "арматура достаточно герметичная" = арматура применяется без ограничений
- [3] Область "арматура негерметичная" = арматуру нельзя применять

Пример:

Контрольный объём ($V_{\text{контр}}$) = 5 литров и падение давления = 4 мбар/мин = область "арматура негерметичная" = арматура не допускается к применению [3].

Если точка с контрольным объёмом (x) и падением давления за одну минуту (y) лежит в области "негерметичная арматура", то нужно выполнить проверку, как описано ниже.



Если для контрольного объёма ($V_{\text{контр}}$) < 1 литра падение давления > 10 мбар/мин, то нужно увеличить контрольный объём ($V_{\text{контр}}$). Для этого нужно добавить трубопровод до следующего запирающего устройства и повторить проверку с новым контрольным объёмом ($V_{\text{контр}}$).



ОПАСНО: возможно повреждение оборудования (из-за короткого замыкания!)

- ▶ При распылении средств для определения утечек не направляйте струю на провода, штекеры и электрические соединения, не допускайте попадания капель на них.
- ▶ Перед определением мест утечек укройте чувствительные приборы.

- ▶ Проверьте все соединения проверяемого участка трубопровода пенообразующим средством для определения утечек.
- ▶ При необходимости загерметизируйте место утечки и повторите проверку.

- ▶ Если не обнаружено утечек, то газовую арматуру нужно заменить.

Завершение испытания на герметичность

- ▶ Снимите шланг.
- ▶ После завершения замеров заверните винт в измерительный штуцер.
- ▶ Проверьте отсутствие протечек через измерительный штуцер.

9.3 Проверка системы отвода дымовых газов и воздуха для горения, а также отверстий приточной/вытяжной вентиляции

- ▶ Проверьте систему отвода дымовых газов, а также систему подачи воздуха для горения и возможно имеющиеся отверстия притока/вытяжки воздуха в помещении.
- ▶ Сразу же устраняйте обнаруженные недостатки.
- ▶ Обеспечьте, чтобы не было препятствий подаче воздуха для горения, и отверстия приточной и вытяжной вентиляции должны быть свободны.

9.4 Проверка рабочего давления в отопительной системе

В закрытых отопительных системах стрелка манометра [2] должна находиться в зеленой зоне [3].

Красная стрелка манометра [1] должна быть установлена на требуемое для отопительной системы давление. Мы рекомендуем давление 1,5 бар.

- ▶ Откройте газовый кран.
- ▶ Установите пусковой выключатель системы управления в положение I (вкл).
- ▶ Проверьте давление воды в отопительной системе.

Если стрелка манометра [2] не доходит до зелёной зоны [3], то давление воды слишком низкое.

- ▶ Заполните отопительную систему водой (→ глава 6.2, стр. 29.).

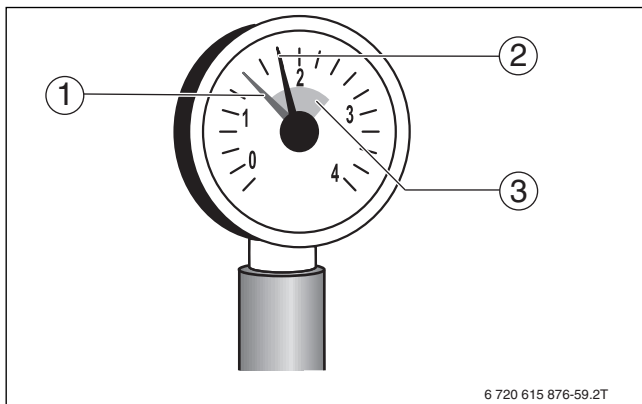


Рис. 55 Манометр для закрытых установок

- [1] Красная стрелка
- [2] Стрелка манометра
- [3] Зелёная зона



УВЕДОМЛЕНИЕ: возможно повреждение оборудования из-за частого долива воды!

При частом добавлении воды отопительная установка может выйти из строя в результате коррозии и образования накипи.

- ▶ Во время заполнения выпускайте воздух из отопительной системы.
- ▶ Проверьте герметичность отопительной системы.
- ▶ Проверьте работоспособность расширительного бака.

9.5 Измерение подаваемого давления газа

Измерьте подаваемое давление газа (→ глава 6.3.6, стр. 33).

9.6 Измерение давления на форсунках

На двух горелках:

- ▶ Отверните на два оборота запорный винт измерительного штуцера [1] на газовой арматуре 2.
- ▶ Наденьте шланг U-образного манометра на измерительный штуцер.

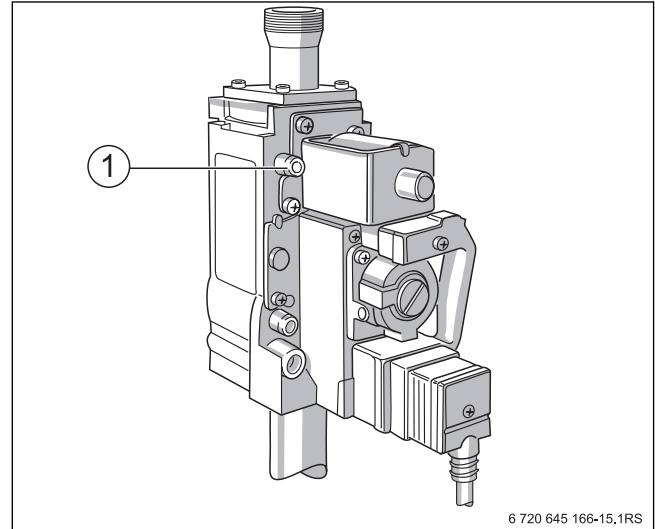


Рис. 56 Удаление воздуха из газопровода

[1] Измерительный штуцер

- ▶ Определите давление на форсунках по U-образному манометру и сравните со значениями в таблице 31.

| Типоразмер котла | Природный газ Н/Е (G20) [мбар] |
|--------------------------|--------------------------------|
| 73-8 | 10,5 |
| 94-10 | 10,1 |
| 115-12 | 10,7 |
| 135-14 | 10,4 |
| 146-16 (сдвоенный котёл) | 10,5 |
| 188-20 (сдвоенный котёл) | 10,1 |
| 230-24 (сдвоенный котёл) | 10,7 |
| 270-28 (сдвоенный котёл) | 10,4 |

Таб. 31 Номинальное давление газа на форсунках (при температуре газа 15 °С и атмосферном давлении 1013 мбар)

- ▶ При отклонении от заданной величины более чем на +1 мбар свяжитесь с заводской сервисной службой.

9.7 Техническое обслуживание

Для технического обслуживания выполните такие же подготовительные работы, как при контрольном осмотре (→ глава 9.1.1, стр. 39):

- ▶ Установите пусковой выключатель системы управления в положение **0** (выкл).
- ▶ Закройте газовый кран.
- ▶ Демонтируйте переднюю стенку котла.

9.7.1 Чистка котла

- ▶ Выполните чистку щётками и/или влажную чистку котла.

Устройства для чистки можно приобрести по дополнительному заказу.

Чистка котла щётками

Чтобы демонтировать горелку:

- ▶ Закройте газовый кран.
- ▶ Отсоедините горелку от соединительной газовой трубы, для чего разъедините резьбовые соединения [1] над арматурой.
- ▶ Разъедините штекерное соединение на трансформаторе розжига [2].
- ▶ Отверните винты на штекерах горелки [3] и выньте штекеры из газовой арматуры.
- ▶ Удалите защиту от прикосновения на контрольном кабеле [4] и разъедините штекерное соединение.

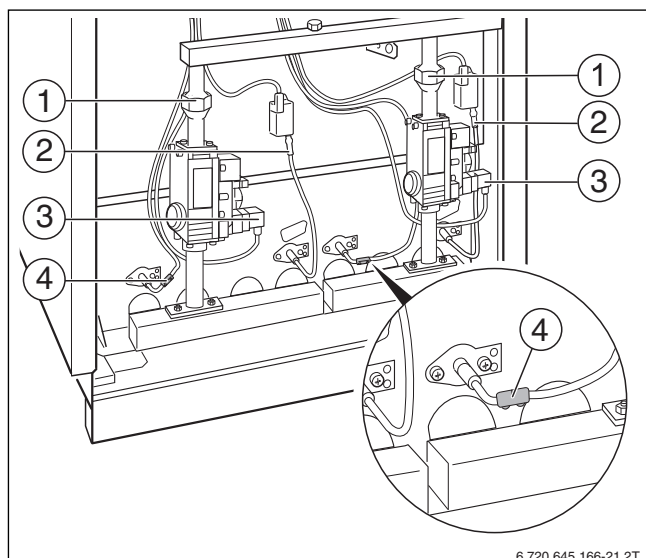


Рис. 57 Демонтаж горелки

- [1] Резьбовое соединение
- [2] Штекерное соединение трансформатора розжига
- [3] Штекер горелки
- [4] Защита от прикосновения контрольного кабеля

- ▶ Отверните крепёжные гайки на щитке горелки и выньте горелку прямо.

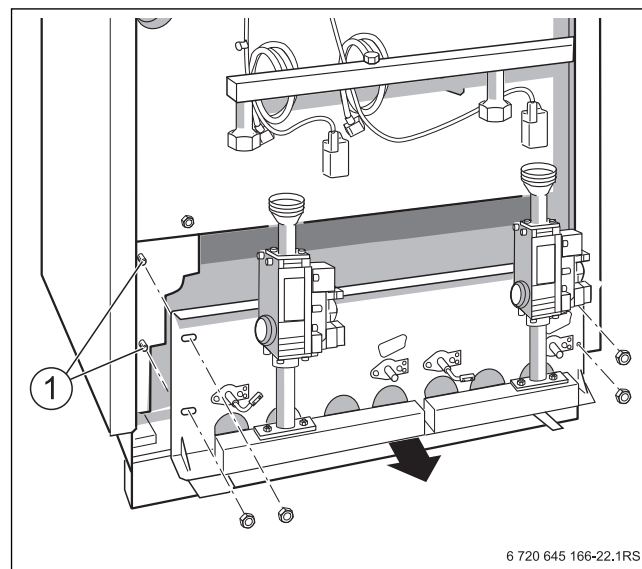


Рис. 58 Демонтаж горелки

- [1] Шпильки



Распорные кольца могут потеряться.

- ▶ При демонтаже горелки обратите внимание на то, чтобы распорные кольца остались на шпильках [1].

- ▶ Демонтируйте заднюю крышку котла.

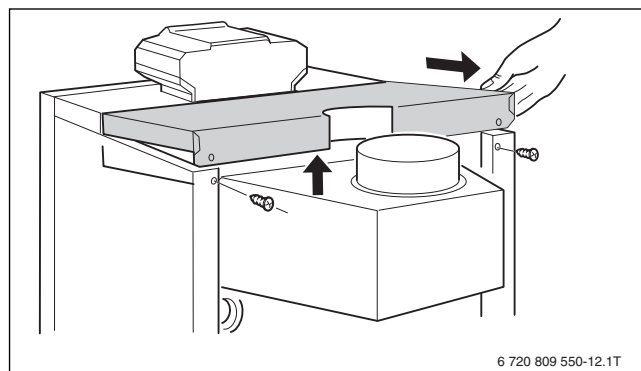


Рис. 59 Демонтаж задней крышки котла

- ▶ Снимите крышку люка для чистки с коллектора дымовых газов [2].
- ▶ Накройте пленкой систему управления [3].
- ▶ Прочистите газоотводящие каналы щёткой [1].
- ▶ Очистите топочную камеру и изоляцию пола.
- ▶ Закрепите гайками крышку люка для чистки.
- ▶ Закрепите винтами заднюю крышку котла (→ рис. 29, стр. 26).

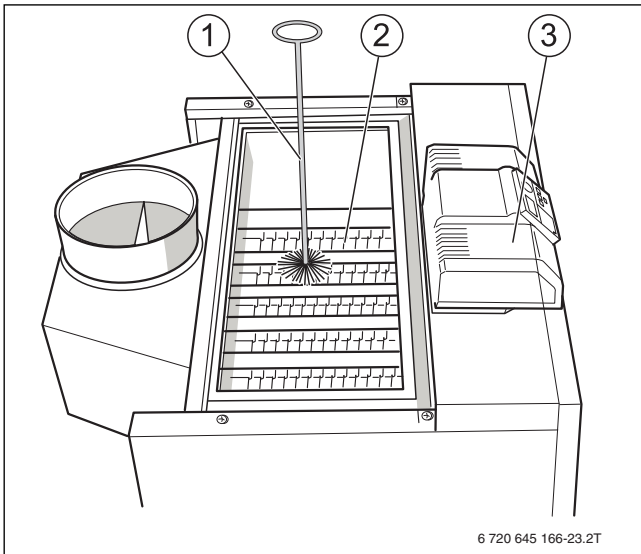


Рис. 60 Чистка газоотводящих каналов

- [1] Щётка для чистки
- [2] Сборный коллектор дымовых газов
- [3] Система управления

9.7.2 Влажная чистка котла

- ▶ При влажной чистке используйте подходящее чистящее средство (для удаления сажи или накипи).



В зависимости от обстоятельств порядок проведения влажной чистки может отличаться от описанного далее.

- ▶ При влажной (химической) чистке выполняйте указания инструкций по использованию чистящих средств и приборов.

- ▶ Хорошо проветрите помещение, где установлен котёл.
- ▶ Включите отопительную систему.
- ▶ Нагрейте котёл до температуры около 50 °С.
- ▶ Выключите отопительную установку.
- ▶ Закройте газовый кран.
- ▶ Снимите переднюю стенку котла (→ рис. 52, стр. 40).
- ▶ Демонтируйте горелку (→ глава 9.7.1, стр. 43).
- ▶ Снимите заднюю стенку котла (→ рис. 59, стр. 43).
- ▶ Откиньте в сторону теплоизоляцию.
- ▶ Снимите крышку люка для чистки с коллектора дымовых газов (→ рис. 60 [2], стр. 44).
- ▶ При сильных отложениях прочистите газоотводящие каналы щётками (→ глава 9.7.1, стр. 43).
- ▶ Накройте пленкой систему управления. Не допускайте попадания аэрозольного тумана в систему управления.

Для впитывания стекающего вниз чистящего средства:

- ▶ Положите тряпку на изоляцию пола.
- ▶ Равномерно распылите чистящее средство сверху в газоотводящих каналах (→ рис. 61).



- ▶ Распыляйте чистящее средство только в газоотводящие каналы.

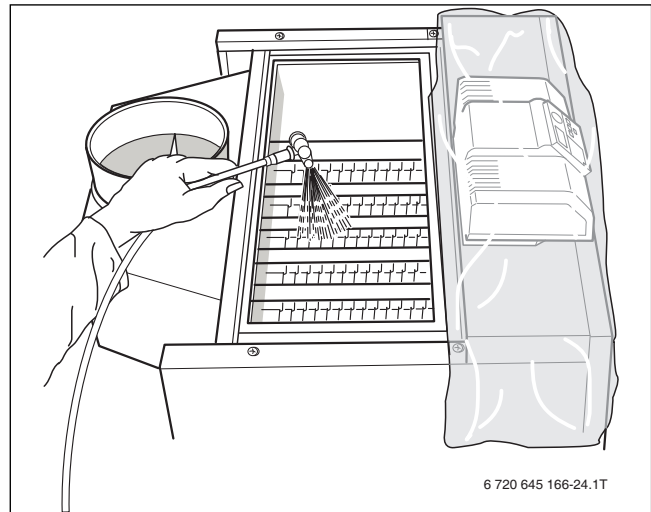


Рис. 61 Влажная чистка котла

- ▶ Оставьте действовать чистящее средство согласно инструкции его изготовителя.
- ▶ Выньте тряпку.
- ▶ Снимите плёнку с системы управления.
- ▶ Закрепите гайками крышку люка для чистки.
- ▶ Установите горелку.
- ▶ Для просушки включите котёл и дайте поработать до достижения максимальной температуры котловой воды (в ручном режиме).
- ▶ Выключите котёл и дайте ему остыть.
- ▶ После высыхания поверхностей нагрева снова прочистите газоотводящие каналы щётками. Для этого выполните все действия, приведённые в главе 9.7.1 на стр. 43.
- ▶ Хорошо проветрите помещение, где установлен котёл.

9.7.3 Чистка горелки

- ▶ Демонтируйте горелку (→ глава 9.7.1, стр. 43).
- ▶ Опустите стержни горелки в воду с чистящим средством и очистите их щёткой.



- ▶ Следите за тем, чтобы не намочить теплоизоляцию щитка горелки.

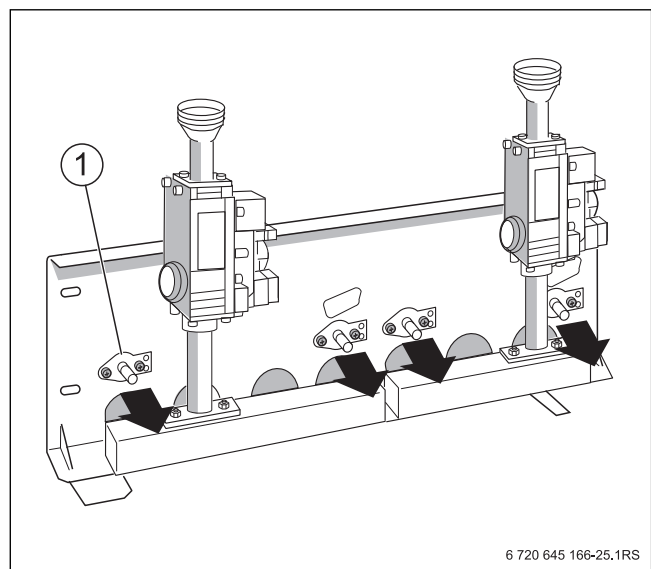


Рис. 62 Чистка горелки

- [1] Запальный и контролирующий электроды

- ▶ Промойте струёй воды стержни горелки, при этом держите горелку таким образом, чтобы вода проникала во все щели стержней, а затем вытекала из них.
- ▶ Переверните горелку, чтобы удалить остатки воды.
- ▶ Проверьте наличие свободного прохода в щелях.
- ▶ Удалите из щелей водяную пленку и остатки грязи.
- ▶ Если щели повреждены, то горелку нужно заменить.
- ▶ Монтаж горелки осуществляется в обратном порядке действиям при её демонтаже (→ глава 9.7.1, стр. 43).



- ▶ При монтаже горелки обратите внимание, чтобы на шпильках стояли распорные кольца.

Чтобы не повредить перегородку топочной камеры:

- ▶ Приподнимите горелку сзади и вставьте прямо.
- ▶ При креплении щитка горелки слегка затяните четыре винта.



Не перепутайте соединительные провода газовой арматуры, трансформатора озжига, запального и контрольного электродов.

- ▶ При необходимости замените уплотнения.

9.7.4 Проверка герметичности системы в рабочем состоянии

Проведите испытания герметичности (опрессовку), как описано в главе 6.3.7 на стр. 33.

9.7.5 Проведение замеров

Выполните измерения, как описано в главе 6.3.8, стр. 34.

9.7.6 Проверка работы оборудования

При работающем котле запросите тепло через систему управления и проверьте, правильно ли работает котёл.

- ▶ Включите отопительную систему защитным автоматом в котельной и/или аварийным выключателем отопительной системы.
- ▶ Установите пусковой выключатель на системе управления в положение I (вкл).
- ▶ Медленно откройте газовый кран.



ОПАСНО: угроза для жизни из-за взрыва легковоспламеняющихся газов!
После технического обслуживания возможно появление утечек в газопроводах и резьбовых соединениях.

- ▶ Проведите испытания на герметичность (опрессовку).
- ▶ Для поиска утечек используйте только те средства, которые имеют разрешение к такому применению.

- ▶ Установите максимальную температуру котловой воды 90 °C и проверьте, включился ли котёл в отопительном режиме.
- ▶ Проверьте наличие утечек в различных уплотнениях во время работы.
- ▶ Установите требуемую максимальную температуру котловой воды.
- ▶ Выполните другие функциональные испытания, как описано в главе 6.4 на стр. 34.

9.7.7 После техобслуживания

- ▶ После техобслуживания при необходимости долейте воду и удалите воздух из отопительной системы (→ глава 6.2, стр. 29).



УВЕДОМЛЕНИЕ: возможно повреждение оборудования из-за неплотных соединений в водопроводе!

- ▶ После технического обслуживания проверьте герметичность всех соединений.



ОПАСНО: опасно для жизни из-за отравления дымовыми газами!

- ▶ После техобслуживания проверьте отсутствие утечек дымовых газов во всех местах соединений дымовых труб.

- ▶ Заполните и подпишите протокол контрольного осмотра и технического обслуживания (→ глава 9.8, стр. 46).

9.8 Протокол контрольного осмотра и технического обслуживания

► Занесите в протокол выполненные осмотры и работы по техническому обслуживанию, поставьте дату и подпись.

| Контрольные осмотры и техническое обслуживание | | Стран | Дата: _____ | | Дата: _____ | |
|--|---|-------|--|--|--|--|
| 1. | Проверить общее состояние отопительной системы. | | <input type="checkbox"/> | | <input type="checkbox"/> | |
| 2. | Осмотреть отопительную систему и проверить её работу. | | <input type="checkbox"/> | | <input type="checkbox"/> | |
| 3. | Проверить газо- и водопроводящие части системы: – Герметичность в рабочем режиме – Наличие видимой коррозии – Наличие признаков старения | | <input type="checkbox"/> <input type="checkbox"/> <input type="checkbox"/> <input type="checkbox"/> | | <input type="checkbox"/> <input type="checkbox"/> <input type="checkbox"/> <input type="checkbox"/> | |
| 4. | Проверить давление воды в отопительной системе. | 29 | <input type="checkbox"/> | | <input type="checkbox"/> | |
| 5. | Проверить отверстия приточно-вытяжной вентиляции и подключение дымовой | | <input type="checkbox"/> | | <input type="checkbox"/> | |
| 6. | Измерение подаваемого давления газа. | 33 | _____ мбар | | _____ мбар | |
| 7. | Измерить давление на форсунках. | 42 | <input type="checkbox"/> | | <input type="checkbox"/> | |
| 8. | Проверить отсутствие утечек в рабочем состоянии. | 33 | <input type="checkbox"/> | | <input type="checkbox"/> | |
| 9. | Выполнить замеры: – Напор (разрежение в дымовой трубе) – Температура дымовых газов, брутто t_D – Температура воздуха t_L – Температура дымовых газов, нетто $t_D - t_L$ – Содержание двуокиси углерода (CO ₂) или кислорода (O ₂) – Потери тепла с дымовыми газами q_D – Содержание CO без воздуха | 34 | частичная _____ Па _____ °C _____ °C _____ °C _____ % _____ % _____ ppm | полная _____ Па _____ °C _____ °C _____ °C _____ % _____ % _____ ppm | частичная _____ Па _____ °C _____ °C _____ °C _____ % _____ % _____ ppm | полная _____ Па _____ °C _____ °C _____ °C _____ % _____ % _____ ppm |
| 10. | Проверка работоспособности | 34 | <input type="checkbox"/> | | <input type="checkbox"/> | |
| | – Проверка защитного ограничителя температуры (STB) | | <input type="checkbox"/> | | <input type="checkbox"/> | |
| | – Измерение тока ионизации | | Левая | Правая | Левая | Правая |
| | – Проверить | | _____ мкА | _____ мкА | _____ мкА | _____ мкА |
| | – Ток ионизации при работе горелки | | _____ мкА | _____ мкА | _____ мкА | _____ мкА |
| | – Проверка дымовой заслонки | | <input type="checkbox"/> | | <input type="checkbox"/> | |
| | – Проверка системы контроля дымовых газов | | <input type="checkbox"/> | | <input type="checkbox"/> | |
| 11. | Проверка необходимых настроек системы управления. | | <input type="checkbox"/> | | <input type="checkbox"/> | |
| 12. | Заключительная проверка проведённых работ: задокументируйте замеры и | | <input type="checkbox"/> | | <input type="checkbox"/> | |
| Техническое обслуживание | | | | | | |
| 13. | Чистка котла при выключенной отопительной системе. | 43 | <input type="checkbox"/> | | <input type="checkbox"/> | |
| 14. | Чистка горелки при выключенной отопительной системе. | 44 | <input type="checkbox"/> | | <input type="checkbox"/> | |
| 15. | Проверить работу оборудования. | 34 | <input type="checkbox"/> | | <input type="checkbox"/> | |
| 16. | Подтвердить квалифицированный осмотр/техническое обслуживание. | | _____ | | _____ | |
| | | | Печать фирмы / подпись | | Печать фирмы / подпись | |

Таб. 32 Протокол контрольного осмотра и технического обслуживания

| | Дата: _____ | Дата: _____ | Дата: _____ | Дата: _____ | Дата: _____ | | | | | |
|---------------------------------|--|--|--|--|--|--------------------------|--------------------------|--------------------------|--------------------------|---------------|
| 1. | <input type="checkbox"/> | <input type="checkbox"/> | <input type="checkbox"/> | <input type="checkbox"/> | <input type="checkbox"/> | | | | | |
| 2. | <input type="checkbox"/> | <input type="checkbox"/> | <input type="checkbox"/> | <input type="checkbox"/> | <input type="checkbox"/> | | | | | |
| 3. | <input type="checkbox"/> <input type="checkbox"/> <input type="checkbox"/> <input type="checkbox"/> | <input type="checkbox"/> <input type="checkbox"/> <input type="checkbox"/> <input type="checkbox"/> | <input type="checkbox"/> <input type="checkbox"/> <input type="checkbox"/> <input type="checkbox"/> | <input type="checkbox"/> <input type="checkbox"/> <input type="checkbox"/> <input type="checkbox"/> | <input type="checkbox"/> <input type="checkbox"/> <input type="checkbox"/> <input type="checkbox"/> | | | | | |
| 4. | <input type="checkbox"/> | <input type="checkbox"/> | <input type="checkbox"/> | <input type="checkbox"/> | <input type="checkbox"/> | | | | | |
| 5. | <input type="checkbox"/> | <input type="checkbox"/> | <input type="checkbox"/> | <input type="checkbox"/> | <input type="checkbox"/> | | | | | |
| 6. | _____ мбар | _____ мбар | _____ мбар | _____ мбар | _____ мбар | | | | | |
| 7. | <input type="checkbox"/> | <input type="checkbox"/> | <input type="checkbox"/> | <input type="checkbox"/> | <input type="checkbox"/> | | | | | |
| 8. | <input type="checkbox"/> | <input type="checkbox"/> | <input type="checkbox"/> | <input type="checkbox"/> | <input type="checkbox"/> | | | | | |
| 9. | частичная | полная | частичная | полная | частичная | полная | частичная | полная | частичная | полная |
| | _____ Па | _____ Па | _____ Па | _____ Па | _____ Па | _____ Па | _____ Па | _____ Па | _____ Па | _____ Па |
| | _____ °C | _____ °C | _____ °C | _____ °C | _____ °C | _____ °C | _____ °C | _____ °C | _____ °C | _____ °C |
| | _____ °C | _____ °C | _____ °C | _____ °C | _____ °C | _____ °C | _____ °C | _____ °C | _____ °C | _____ °C |
| | _____ °C | _____ °C | _____ °C | _____ °C | _____ °C | _____ °C | _____ °C | _____ °C | _____ °C | _____ °C |
| | _____ % | _____ % | _____ % | _____ % | _____ % | _____ % | _____ % | _____ % | _____ % | _____ % |
| | _____ % | _____ % | _____ % | _____ % | _____ % | _____ % | _____ % | _____ % | _____ % | _____ % |
| | _____ ppm | _____ ppm | _____ ppm | _____ ppm | _____ ppm | _____ ppm | _____ ppm | _____ ppm | _____ ppm | _____ ppm |
| 10. | <input type="checkbox"/> | <input type="checkbox"/> | <input type="checkbox"/> | <input type="checkbox"/> | <input type="checkbox"/> | <input type="checkbox"/> | <input type="checkbox"/> | <input type="checkbox"/> | <input type="checkbox"/> | |
| | <input type="checkbox"/> | <input type="checkbox"/> | <input type="checkbox"/> | <input type="checkbox"/> | <input type="checkbox"/> | <input type="checkbox"/> | <input type="checkbox"/> | <input type="checkbox"/> | <input type="checkbox"/> | |
| | Левая | Правая | Левая | Правая | Левая | Правая | Левая | Правая | Левая | Правая |
| | _____ | _____ | _____ | _____ | _____ | _____ | _____ | _____ | _____ | _____ |
| | _____ | _____ | _____ | _____ | _____ | _____ | _____ | _____ | _____ | _____ |
| | <input type="checkbox"/> | <input type="checkbox"/> | <input type="checkbox"/> | <input type="checkbox"/> | <input type="checkbox"/> | <input type="checkbox"/> | <input type="checkbox"/> | <input type="checkbox"/> | <input type="checkbox"/> | |
| 11. | <input type="checkbox"/> | <input type="checkbox"/> | <input type="checkbox"/> | <input type="checkbox"/> | <input type="checkbox"/> | <input type="checkbox"/> | <input type="checkbox"/> | <input type="checkbox"/> | | |
| 12. | <input type="checkbox"/> | <input type="checkbox"/> | <input type="checkbox"/> | <input type="checkbox"/> | <input type="checkbox"/> | <input type="checkbox"/> | <input type="checkbox"/> | <input type="checkbox"/> | | |
| Техническое обслуживание | | | | | | | | | | |
| 13. | <input type="checkbox"/> | <input type="checkbox"/> | <input type="checkbox"/> | <input type="checkbox"/> | <input type="checkbox"/> | <input type="checkbox"/> | <input type="checkbox"/> | <input type="checkbox"/> | | |
| 14. | <input type="checkbox"/> | <input type="checkbox"/> | <input type="checkbox"/> | <input type="checkbox"/> | <input type="checkbox"/> | <input type="checkbox"/> | <input type="checkbox"/> | <input type="checkbox"/> | | |
| 15. | <input type="checkbox"/> | <input type="checkbox"/> | <input type="checkbox"/> | <input type="checkbox"/> | <input type="checkbox"/> | <input type="checkbox"/> | <input type="checkbox"/> | <input type="checkbox"/> | | |
| 16. | Печать фирмы / подпись | | Печать фирмы / подпись | | Печать фирмы / подпись | | Печать фирмы / подпись | | Печать фирмы / подпись | |

Таб. 33 Протокол контрольного осмотра и технического обслуживания

10 Переналадка котла на другой вид газа

Отопительный котёл настроен на заводе на природный газ. Для переустановки вида газа нужно выполнить следующее:

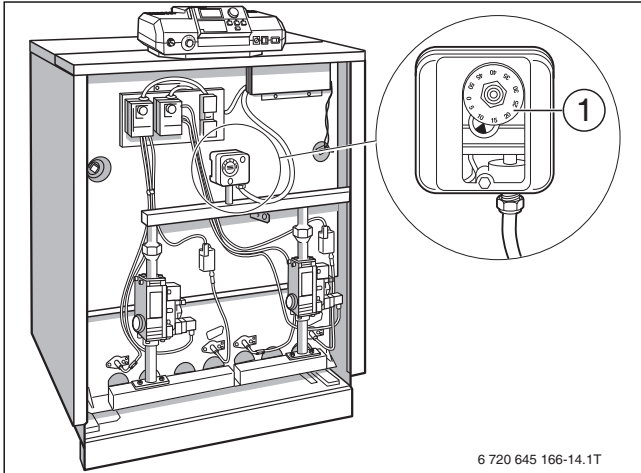


УВЕДОМЛЕНИЕ: возможно повреждение оборудования из-за неполной переналадки на другой вид газа!

- ▶ Соблюдайте последовательность действий.
- ▶ Выполняйте работы полностью.

10.1 Переход на сжиженный газ

10.1.1 Переналадка реле контроля давления газа



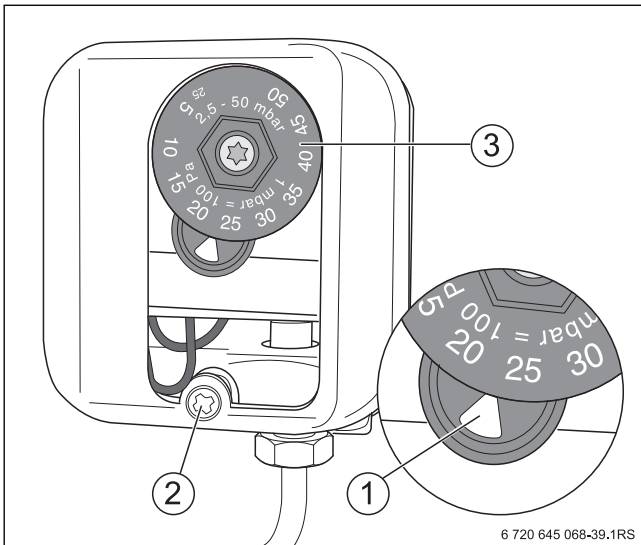
6 720 645 166-14.1T

Рис. 63 Реле контроля давления газа

[1] Реле контроля давления газа

Для регулировки:

- ▶ Отверните винты крышки (→ рис. 64, [2]) и откройте крышку реле контроля давления газа.
- ▶ Установите регулировочным диском [3] значение 40 мбар по метке [1].
- ▶ Установите крышку.



6 720 645 068-39.1RS

Рис. 64 Реле контроля давления газа

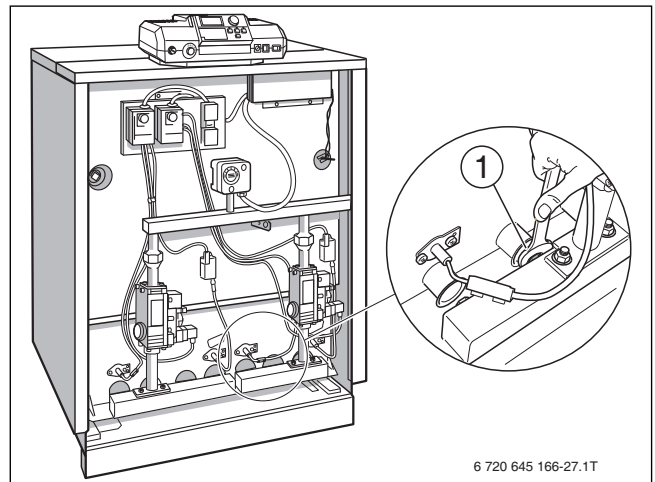
- [1] Настроечная метка
- [2] Винт крышки
- [3] Регулировочный диск

10.1.2 Замена газовых форсунок

- ▶ Снимите форсунки основного газа и замените на форсунки для нового вида газа.
- ▶ При этом нужно установить новые уплотнения.
- ▶ Проверьте обозначение форсунок по таблице 34.

| Типоразмер котла | Количество форсунок основного газа | Природный газ Н/Е (G20) | Сжиженный газ Р/В (G30/G31) |
|--------------------------|------------------------------------|-------------------------|-----------------------------|
| 73-8 | 7 | 310 | 165 |
| 94-10 | 9 | 310 | 165 |
| 115-12 | 11 | 310 | 165 |
| 135-14 | 13 | 310 | 165 |
| 146-16 (сдвоенный котёл) | 14 | 310 | 165 |
| 188-20 (сдвоенный котёл) | 18 | 310 | 165 |
| 230-24 (сдвоенный котёл) | 22 | 310 | 165 |
| 270-28 (сдвоенный котёл) | 26 | 310 | 165 |

Таб. 34 Обозначение форсунок основного газа



6 720 645 166-27.1T

Рис. 65 Замена форсунок основного газа

[1] Положение форсунки основного газа

10.1.3 Установка адаптера пусковой нагрузки для сжиженного газа



При переналадке на сжиженный газ нужно установить адаптер пусковой нагрузки в газовую арматуру.

- ▶ Выньте заглушку [2] из отверстия пусковой нагрузки [1] газовой арматуры.
- ▶ Вверните адаптер пусковой нагрузки с уплотнением [4] в газовую арматуру.

Если у адаптера пусковой нагрузки нет собственной заглушки [3]:

- ▶ Вставьте заглушку отверстия пусковой нагрузки [2] на адаптер.

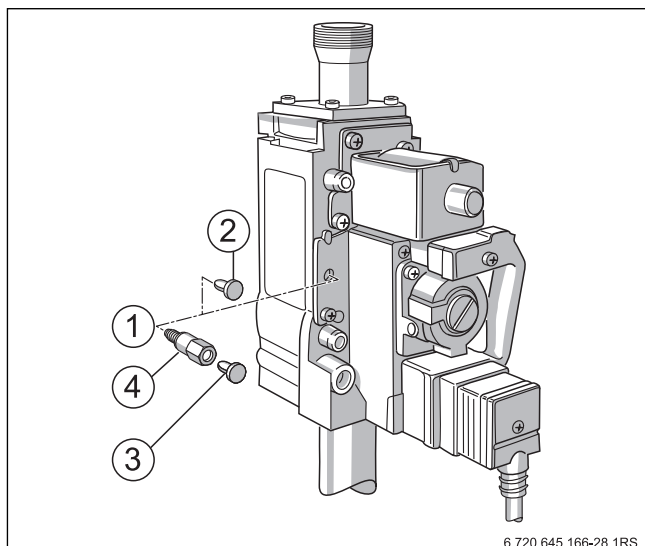


Рис. 66 Установка адаптера пусковой нагрузки

- [1] Отверстие пусковой нагрузки
- [2] Заглушка отверстия пусковой нагрузки
- [3] Заглушка адаптера пусковой нагрузки
- [4] Адаптера пусковой нагрузки с уплотнением

Выполнение работ по переналадке → глава 10.3, стр. 49.

10.2 Обратная переналадка на природный газ

При работе на природном газе можно установить реле контроля давления газа (дополнительное оборудование) или оставить уже установленное реле.

Установка реле контроля давления газа приведена в главе 5.2.2 на стр. 19.

10.2.1 Замена форсунок основного газа

Замена форсунок приведена в главе 10.1.2 на стр. 48.

10.2.2 Демонтаж адаптера пусковой нагрузки

Удаление адаптера пусковой нагрузки выполняется в порядке, обратном описанному в главе 10.1.3 на стр. 49.

- ▶ Удалите адаптер пусковой нагрузки.
- ▶ Установите заглушку отверстия пусковой нагрузки.



Установка заглушки обязательна из соображений безопасности.

Выполнение работ по переналадке → глава 10.3, стр. 49.

10.3 Заключительные работы

- ▶ Установите горелку.
- ▶ Выполните работы по пуску в эксплуатацию (глава 6.1... 6.6)
- ▶ При этом заполните протокол пуска в эксплуатацию (→ глава 6.7, стр. 37).

10.3.1 Регулировка горелки по методу давления на форсунках

- ▶ Установите пусковой выключатель в положение 0 (ВЫКЛ).
- ▶ Отверните на два оборота запорный винт измерительного штуцера [1] на газораспределительной гребёнке и подсоедините измерительный шланг U-образного манометра.
- ▶ Переведите пусковой выключатель в положение I (ВКЛ).
- ▶ Определите давление на форсунках по U-образному манометру и сравните со значениями в таблице 35.

| Типоразмер котла | Природный газ Н/Е (G20) [мбар] |
|--------------------------|-----------------------------------|
| 73-8 | 10,5 |
| 94-10 | 10,1 |
| 115-12 | 10,7 |
| 135-14 | 10,4 |
| 146-16 (сдвоенный котёл) | 10,5 |
| 188-20 (сдвоенный котёл) | 10,1 |
| 230-24 (сдвоенный котёл) | 10,7 |
| 270-28 (сдвоенный котёл) | 10,4 |

Таб. 35 Номинальное давление газа на форсунках (при температуре газа 15 °С и атмосферном давлении 1013 мбар)

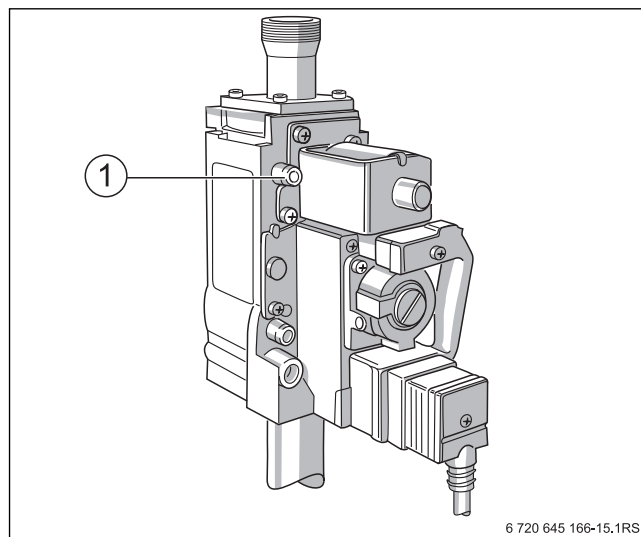


Рис. 67 Удаление воздуха из газопровода

- [1] Измерительный штуцер

При отклонении от заданного значения

- ▶ Удалите крышку или пробку с винта регулирования давления на форсунках [1].
- ▶ Отрегулируйте давление на форсунках вращением регулировочного винта в направлениях плюс-минус.
- ▶ Установите крышку или пробку на винт регулировки давления на форсунках.
- ▶ Установите пусковой выключатель в положение **0** (Выкл).
- ▶ Снимите измерительный шланг и заверните запорный винт измерительного штуцера.

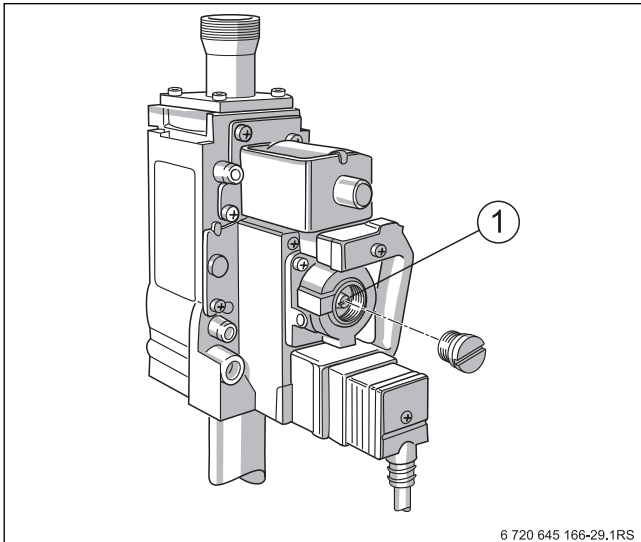


Рис. 68 Настройка давления на форсунках

[1] Винт регулирования давления на форсунке

Заблокируйте регулятор давления (при работе на сжиженном газе)

- ▶ Удалите крышку или пробку с винта регулирования давления на форсунках [1].
- ▶ Полностью заверните винт регулирования давления на форсунках.
- ▶ Установите крышку или пробку на винт регулирования давления на форсунках.
- ▶ Проведение испытаний на герметичность (опрессовка).
- ▶ Сделайте измерения и проведите функциональные испытания (→ глава 6.4, стр. 34).
- ▶ Одновременно заполните протокол пуска в эксплуатацию (→ глава 6.7, стр. 37).

10.3.2 Пуско-наладочные работы

Пусковой выключатель должен стоять в положении **0** (Выкл). Это важно для проведения дальнейших работ.

- ▶ Снимите измерительный шланг и заверните запорный винт измерительного штуцера (→ рис. 67 [1]).
- ▶ Выполните работы по пуску в эксплуатацию (глава 6.1... 6.6)
- ▶ Одновременно заполните протокол пуска в эксплуатацию (→ глава 6.7, стр. 37).
- ▶ Проверьте ещё раз в рабочем состоянии герметичность всех соединений, которые разъединялись при переналадке.
- ▶ На заводскую табличку котла нанесите наклейку с новым видом газа.
- ▶ Сохраните снятые детали!

11 Устранение неисправностей

| Неисправность | Возможная причина неисправности | Рекомендации |
|---|--|---|
| Горелка не включается. | Выключен аварийный выключатель системы отопления. | Включение |
| | Выключен пусковой выключатель системы управления. | Включение |
| | Защитные автоматы в порядке? | Проверьте их работоспособность, замените неисправные. |
| | Неисправен регулятор температуры котловой воды. | Проверьте, при необходимости замените неисправную деталь. |
| | Неисправен предохранительный ограничитель температуры. | Проверьте, при необходимости замените неисправную деталь. |
| | Имеется сигнал об ошибке от внешних приборов безопасности (например, от предохранительного устройства контроля количества воды). | Проверьте отопительную систему, устраните неисправности и, если требуется, замените неисправный прибор. |
| | Сработало устройство контроля дымовых. | AW 50: подождите максимум 15 минут. Котёл включится автоматически, если поступает запрос тепла. При многократном срабатывании проверьте систему отвода дымовых газов и работоспособность реле контроля дымовых газов. Замените, если реле неисправно. |
| Горелка включается и выключается по неисправности. Нет искры при розжиге. | Слышна ли искра при снятой передней облицовке котла? | Если нет: замените запальный трансформатор. Если да: замените запальный электрод или запальную горелку. |
| Горелка включается и выключается по неисправности. Отсутствует запальное пламя. | Открыты все газовые краны? | Откройте газовый кран. |
| | Подаваемое давление природного газа > 8 мбар? | Если нет: установите причину и устраните неисправность. |
| | Удален воздух из газопровода? | Удаляйте воздух, пока газ не будет гореть. |
| | При теплой горелке - запальное пламя имеется, при холодной горелке - запальное пламя отсутствует? | Если да: демонтируйте запальный трансформатор. |
| | Загрязнена запальная форсунка? | Продуть подвод газа для розжига и запальную форсунку. |
| | Слышен ли щелчок при открытии клапана газа для розжига? | Если нет: проверьте проводку и контакты штекера. |
| Горелка включается и выключается по неисправности. Очень маленькое запальное пламя. | Загрязнена запальная форсунка? | Продуть подвод газа для розжига и запальную форсунку. |
| | Подаваемое давление газа > 10 мбар | Если нет: установите причину и устраните неисправность. |
| Горелка включается и выключается по неисправности. Нормальное запальное пламя. Нет ионизационного тока. | Перепутаны подключения N и L? | Устраните ошибку. |
| | Имеется напряжение между L и PE? | Если нет: выполните заземление PE, при необходимости установите разделительный трансформатор. |
| | Плохой контакт ионизационного провода? | Устраните неисправности, при необходимости замените неисправную деталь. |
| | Подключение к массе на контрольном электроде? | |
| | Неисправен автомат горения? | |
| Горелка зажигается и выключается по неисправности. Нормальное запальное пламя. Ток ионизации < 1,5 мкА. | Загрязнён сердечник или керамика контрольного электрода? | Очистите контрольный электрод, при необходимости замените запальную горелку. |
| Звуки кипения | Известковые отложения или образование накипи в котле? | Прочистите водяной контур отопительного котла в соответствии с рекомендациями изготовителя. При постоянных потерях воды установите и устраните причину. Если требуется, проведите водоподготовку и установите грязеуловитель. |

Таб. 36 Таблица неисправностей

| Неисправность | Возможная причина неисправности | Рекомендации |
|---|---|--|
| Нет основного пламени. Запальное пламя горит длительное время, однако нет сообщения о неисправности. | Неправильно подключена электропроводка? | Выполните разводку проводов в соответствии с электросхемой. |
| | Неисправен газовый электромагнитный клапан или автомат горения? | Проверьте газовый электромагнитный клапан и автомат горения, если требуется, замените неисправные приборы. |
| | Плохой (неплотный) контакт? | Проверьте контакты, при необходимости замените на новые. |
| Плоское основное пламя. | Походят ли форсунки к применяемому газу? | Если нет: установите правильные форсунки. |
| Резкий свист горелки. | Установлено правильное давление на форсунках? | Проверьте и при необходимости откорректируйте параметры. |
| | Правильно отрегулирована пусковая нагрузка? | |
| Горелка коптит. | Имеются заметные загрязнения в щелях или ниже щелей стержней горелки? например, нитки, волокна, летучие семена, строительная пыль. | Выполните влажную чистку горелки, как описано в этой инструкции. Найдите источник загрязнения и защитите от дальнейших загрязнений. При наличии летучих семян установите решётку на притоке воздуха. |
| Плоское основное пламя. | Соответствуют отверстия приточно-вытяжной вентиляции местным правилам и требованиям к монтажу газового оборудования? | При недостаточном притоке воздуха следует незамедлительно устранить недостаток. |
| Резкий свист горелки. | Отверстия притока и вытяжки воздуха постоянно работоспособны? | |
| Горелка коптит. | Имеются ли отложения или волокнистые загрязнения поверхности теплообменника? Проведите осмотр через отверстия для чистки и камеру сгорания. | Выполните сухую и, если требуется, влажную чистку котла, как описано в этой инструкции. |
| | Повреждены или деформированы стержни горелки, есть ли деформация отдельных щелей? | Замените стержни горелки, установите и устраните причину неисправности. Информация: повреждение или деформация возникают только при как минимум одной из указанных выше неисправностей. |
| Розжиг горелки происходит очень громко, процесс горения сопровождаются ненормальные шумы. Может быть видно пламя на форсунках основного газа. | Установлены правильные форсунки? | Выключите горелку, установите новый стержень горелки и исправьте неправильную настройку вида газа. |
| | Установлено правильное давление на форсунках? | |
| | Правильно отрегулирована пусковая нагрузка? | |
| Запах дымовых газов в помещении, где установлен котёл. | Дымовые газы выходят из прерывателя тяги? | Определите причину сбоя в отводе дымовых газов и устраните неисправность. Если устранение причины сразу невозможно, то выключите горелку. |
| | Разрежение в дымовой трубе < 3 Па? | |
| | Засорение на пути дымовых газов? | |
| | Правильно ли рассчитаны размеры дымовой трубы? | |
| | Работают ли вытяжные вентиляторы, установленные в помещении котельной, для удаления воздуха из помещения (вытяжные зонты, сушилки белья и др.)? | |
| | Имеются ли отложения или волокнистые загрязнения поверхности теплообменника? Проведите осмотр через отверстия для чистки и камеру сгорания. | Выполните сухую и, если требуется, влажную чистку котла. |

Таб. 36 Таблица неисправностей

Алфавитный указатель

В

| | |
|-----------------------------|----|
| Вторичная переработка..... | 39 |
| Вывод из эксплуатации | 38 |

Д

| | |
|---|----|
| Декларация соответствия нормам ЕС | 5 |
| Договор о контрольных осмотрах и техническом обслуживании | 39 |

З

| | |
|-------------------------------|-------|
| Заводская табличка | 7, 28 |
| Заводские установки | 31 |
| Заслонка дымовых газов | 35 |
| Защита окружающей среды | 39 |

И

| | |
|-------------------|----|
| Инструкции | 15 |
| Инструменты | 16 |

К

| | |
|-------------------------------|--------|
| Клеммные планки | 25 |
| Кнопка подавления помех | 32 |
| Комплектация котла | 31 |
| Контрольный осмотр..... | 16, 39 |

Н

| | |
|---------------------|----|
| Напор | 34 |
| Неисправности | 32 |
| Нормы | 15 |

О

| | |
|---|----|
| Оборудование, отслужившее свой срок | 39 |
|---|----|

П

| | |
|---|----|
| Подаваемое давление газа | 33 |
| Подключение подачи воздуха для горения и отвода дымовых газов | 31 |
| Помещение для установки котла | 15 |
| Потери тепла с дымовыми газами | 34 |
| Правила | 15 |
| Правила техники безопасности..... | 4 |
| Проверка герметичности | 33 |
| Протокол пуска в эксплуатацию | 37 |

Р

| | |
|-----------------------------------|----|
| Расстояния от стен | 16 |
| Реле контроля давления газа | 19 |

С

| | |
|---|----|
| Система управления Logamatic 2000 | 23 |
| Система управления Logamatic 4000 | 23 |
| Содержание CO | 34 |

Т

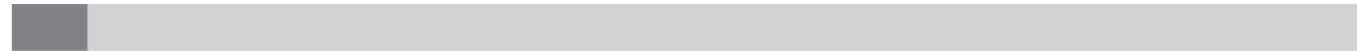
| | |
|----------------------------------|--------|
| Технические характеристики | 9 |
| Техническое обслуживание | 16, 39 |
| Ток ионизации..... | 34 |
| Транспортировка | 16 |

У

| | |
|--------------------------------------|----|
| Удаление воздуха из газопровода..... | 30 |
| Упаковка | 39 |
| Утилизация | 39 |

Э

| | |
|----------------------------------|----|
| Эксплуатационные испытания | 34 |
|----------------------------------|----|



Для записей

Для записей

ООО "Бош Термотехника"
141400, Московская обл., г.Химки, Вашутинское шоссе, вл. 24
Телефон: +7 (495) 560-90-65
www.buderus.ru
info@buderus.ru

ИП Роберт Бош ООО
220035, г. Минск, ул. Тимирязева, 67-700
Телефон: (017) 396-34-05
Факс: (017) 396-34-03
www.buderus-heating.by

ТОО "Роберт Бош"
ул. Коммунальная, 1
050050, Алматы, Казахстан
Телефон: 007 (727) 23 23 707
Факс: 007 (727) 233 07 87

Bosch Thermotechik GmbH
Sophienstrasse 30-32
D-35576 Wetzlar
www.bosch-thermotechnology.com

Buderus